

Материалы для проектирования



Газовые настенные котлы atmoMAX plus и pro

Газовые настенные котлы turboMAX plus и pro

Автоматические регуляторы отопления

Емкостные водонагреватели

Принадлежности







Содержание

	Стр.		Стр.
Обзор продукции			
Газовые настенные котлы atmoMAX plus / pro	4	Пример 4: VU в комбинации с емкостным водонагревателем косвенного нагрева VIH и регулятором отопления в зависимости от температуры наружного воздуха VRC 420s	48
Газовые настенные котлы turboMAX plus / pro	5		
Особенности оснащения			
Газовые настенные котлы atmoMAX plus / pro	6	Пример 5: Каскадное включение двух VU в комбинации с емкостным водонагревателем косвенного нагрева VIH и регулятором отопления в зависимости от температуры наружного воздуха calorMATIC VRC 630	51
Газовые настенные котлы turboMAX plus / pro	7		
Vaillant atmoMAX plus / pro			
Презентация продукции	8	Пример 6: Каскадное включение четырех VU в комбинации с двумя емкостными водонагревателями косвенного нагрева VIH и регулятором отопления в зависимости от температуры наружного воздуха calorMATIC VRC 630	55
Технические характеристики	9		
Установочные размеры	10		
Функциональная схема atmoMAX	13		
Vaillant turboMAX plus / pro			
Презентация продукции	14	Приготовление горячей воды	
Технические характеристики	16	VU в комбинации с VIH :	59
Установочные размеры	18		
Функциональная схема turboMAX	20		
Устройства регулирования		Водонагреватель VIH СК 70	
Обзор устройств регулирования	21	Презентация продукции	61
		Технические характеристики	62
Устройства регулирования по температуре помещения		Чертеж с габаритными размерами	63
Презентация продукции	23	Принадлежности для подключения водонагревателя VIH СК 70 к VU plus/pro	65
Технические характеристики	25		
Устройства регулирования в зависимости от температуры наружного воздуха		Водонагреватель uniSTOR VIH CQ 120, VIH CQ 150	
		Презентация продукции	68
Регулятор VRC 410s		Технические характеристики	69
Презентация продукции	26	Чертеж с габаритными размерами	70
Технические характеристики	28	Принадлежности для подключения водонагревателя uniSTOR VIH CQ 120, VIH CQ 150 к VU plus/pro	71
Регулятор VRC 420s			
Презентация продукции	30	Водонагреватель uniSTOR VIH R 120, VIH R 150, VIH R 200	
Технические характеристики	32	Презентация продукции	73
Схема подключения смесительного модуля	33	Технические характеристики	74
		Чертеж с габаритными размерами	75
Регулятор calorMATIC VRC 630		Принадлежности для подключения водонагревателя uniSTOR VIH R 120, VIH R 150, VIH R 200 к VU plus/pro	76
Презентация продукции	34		
Технические характеристики	37	Водонагреватель VIH 300 / 7, VIH 400 / 7, VIH 500 / 7	
		Презентация продукции	80
Принадлежности		Технические характеристики	81
Принадлежности подключения	38	Чертеж с габаритными размерами	82
		Принадлежности для подключения VIH 300 - 500/7 к VU plus/pro	83
Проектирование			
Пример 1: VU/VUW с регулятором отопления в зависимости от температуры в помещении	39	Проектирование дымохода / воздуховода turboMAX plus / pro:	
Пример 2: VU/VUW с регулятором отопления в зависимости от температуры наружного воздуха VRC 410s	42	Система концентрических дымоходов / воздухопроводов Ø 60/100	86
Пример 3: VU в комбинации с емкостным водонагревателем косвенного нагрева VIH и регулятором отопления в зависимости от температуры наружного воздуха VRC 410s	45	Система концентрических дымоходов / воздухопроводов Ø 80/125	90
		Раздельная система дымоходов / воздухопроводов Ø 80/80	94
		Обозначения и символы	100




Обзор продукции

Газовые настенные котлы atmoMAX plus / pro

Обзор оборудования	Диапазон номинальной тепловой мощности, кВт		Страница
<p>atmoMAX plus VU Газовый настенный отопительный аппарат. Мощность аппарата автоматически регулируется модулирующей горелкой в диапазоне 40-100 %. Отвод продуктов сгорания естественной тягой в дымоход. Возможность подключения емкостных водонагревателей косвенного нагрева типа VIH для приготовления горячей воды. Контроль состояния и диагностика через информационно-аналитическую систему (DIA-систему).</p> <p>VU 120/2-5 VU 200/2-5 VU 240/2-5 VU 280/2-5</p>	<p>6,3 - 2,0 7,8 - 20,0 9,1 - 24,0 10,7 - 28,0</p>		<p>8 - 13</p>
<p>atmoMAX plus VUW Газовый настенный отопительный аппарат со встроенным приготовлением горячей воды (комбинированный аппарат). Мощность аппарата автоматически регулируется модулирующей горелкой в диапазоне 40-100%. Отвод продуктов сгорания естественной тягой в дымоход. Контроль состояния и диагностика через информационно-аналитическую систему (DIA-систему).</p> <p>VUW 200/2-5 VUW 240/2-5 VUW 280/2-5</p>	<p>7,8 - 20,0 9,1 - 24,0 10,7 - 28,0</p>		<p>8 - 13</p>
<p>atmoMAX pro VU Газовый настенный отопительный аппарат. Мощность аппарата автоматически регулируется модулирующей горелкой в диапазоне 40-100 %. Отвод продуктов сгорания естественной тягой в дымоход. Контроль состояния и поиск неисправностей при помощи наглядной светодиодной индикации.</p> <p>VU 240/2-3</p>	<p>9,1 - 24,0</p>		<p>8 - 13</p>
<p>atmoMAX pro VUW Газовый настенный отопительный аппарат со встроенным приготовлением горячей воды (комбинированный аппарат). Мощность аппарата автоматически регулируется модулирующей горелкой в диапазоне 40-100%. Отвод продуктов сгорания естественной тягой в дымоход. Контроль состояния и поиск неисправностей при помощи наглядной светодиодной индикации.</p> <p>VUW 240/2-3</p>	<p>9,1 - 24,0</p>		<p>8 - 13</p>

Обзор продукции

Газовые настенные котлы turboMAX plus / pro

Обзор оборудования	Диапазон номинальной тепловой мощности, кВт		Страница
<p>turboMAX plus VU Газовый настенный отопительный аппарат. Мощность аппарата автоматически регулируется модулирующей горелкой в диапазоне 40-100 %. Принудительный отвод продуктов сгорания в систему дымоудаления специальной конструкции. Возможность подключения емкостных водонагревателей косвенного нагрева типа VIH для приготовления горячей воды. Контроль состояния и диагностика через информационно-аналитическую систему (DIA-систему).</p> <p>VU 122/2-5 VU 202/2-5 VU 242/2-5 VU 282/2-5</p>	<p>6,3 - 12,0 7,7 - 20,0 8,9 - 24,0 10,4 - 28,0</p>		<p>14 - 20</p>
<p>turboMAX plus VUW Газовый настенный отопительный аппарат со встроенным приготовлением горячей воды (комбинированный аппарат). Мощность аппарата автоматически регулируется модулирующей горелкой в диапазоне 40-100 %. Принудительный отвод продуктов сгорания в систему дымоудаления специальной конструкции. Контроль состояния и диагностика через информационно-аналитическую систему (DIA-систему).</p> <p>VUW 202/2-5 VUW 242/2-5 VUW 282/2-5</p>	<p>7,7 - 20,0 8,9 - 24,0 10,4 - 28,0</p>		<p>14 - 20</p>
<p>turboMAX pro VUW Газовый настенный отопительный аппарат со встроенным приготовлением горячей воды (комбинированный аппарат). Мощность аппарата автоматически регулируется модулирующей горелкой в диапазоне 40-100%. Принудительный отвод продуктов сгорания в систему дымоудаления специальной конструкции. Контроль состояния и поиск неисправностей при помощи наглядной светодиодной индикации.</p> <p>VUW 242/2-3</p>	<p>8,9 - 24,0</p>		<p>14 - 20</p>

Особенности оснащения

Газовые настенные котлы atmoMAX plus / pro

Особенности оснащения	atmoMAX plus VU	atmoMAX plus VUW	atmoMAX pro VU	atmoMAX pro VUW
	VU 120/2-5 VU 200/2-5 VU 240/2-5 VU 280/2-5	VUW 200/2-5 VUW 240/2-5 VUW 280/2-5	VU 240/2-3	VUW 240/2-3
Отвод продуктов сгорания естественной тягой в дымоход эксплуатация с потреблением воздуха на горение из помещения	• •	• •	• •	• •
КПД (при 80/60°C) КПД (при 50/30°C)	90 % 93 %	90 % 93 %	90 % 93 %	90 % 93 %
Диапазон модуляции горелки	40-100%	40-100%	40-100%	40-100%
Теплообменник из меди Покрытие теплообменника SUPRAL®	• •	• •	•	•
Теплообменник демонтируется с фронтальной стороны — удобство при техническом обслуживании	•	•	•	•
Горелка из хром-никелевой стали	•	•	•	•
Вторичный пластинчатый теплообменник из нержавеющей стали	•	•	•	•
Система Aqua-Comfort — отключаемый «теплый старт» — регулирование температуры горячей воды на выходе из аппарата — Аква-сенсор для распознавания режима приготовления горячей воды		• • • •		•
Подготовлен к подключению емкостного водонагревателя — трехходовой приоритетный переключающий клапан с электроприводом смонтирован под облицовкой аппарата	•			
Манометр	•	•	•	•
Расширительный мембранный сосуд	•	•	•	•
Предохранительно-сбросной клапан для системы отопления	•	•	•	•
Байпас — автоматический — фиксированный	•	•	•	•
Нижняя защитная решетка аппарата	•	•		
2-х ступенчатый насос с автоматическим удалителем воздуха	•	•	•	•
Устройство для заполнения системы с обратным клапаном		•		•
Электрическое подключение циркуляционного / внешнего насоса с использованием модуля расширения (принадлежность)	•	•	•	•
Электронный блок аппарата — защита аппарата от замерзания — защита от блокирования насоса и трехходового клапана (периодическое включение) — разъем для подключения компьютера (для наладки, сервиса) — ограничение температуры горячей воды	• • • •	• • • •	• • •	• • •
DIA-система для отображения состояния аппарата и диагностики неисправностей	•	•		
Индикация посредством жидкокристаллического дисплея	•	•		
Индикация посредством светодиодов			•	•

Особенности оснащения

Газовые настенные котлы turboMAX plus / pro

Особенности оснащения	turboMAX plus VU	turboMAX plus VUW	turboMAX pro VUW
	VU 122/2-5 VU 202/2-5 VU 242/2-5 VU 282/2-5	VUW 202/2-5 VUW 242/2-5 VUW 282/2-5	VUW 242/2-3
Принудительный отвод продуктов сгорания в систему дымоудаления специальной конструкции возможна эксплуатация без потребления воздуха на горение из помещения	• •	• •	• •
Система дымохода / воздуховода мм	∅ 60/100 ∅ 80/125	∅ 60/100 ∅ 80/125	∅ 60/100 ∅ 80/125
КПД (при 80/60°C) КПД (при 50/30°C)	90 % 93 %	90 % 93 %	90 % 93 %
Диапазон модуляции горелки	40-100%	40-100%	40-100%
Теплообменник из меди Покрытие теплообменника SUPRAL®	• •	• •	•
Теплообменник демонтируется с фронтальной стороны — удобство при техническом обслуживании	•	•	•
Горелка из хром-никелевой стали	•	•	•
Вторичный пластинчатый теплообменник из нержавеющей стали	•	•	•
Система Aqua-Comfort — отключаемый «теплый старт» — регулирование температуры горячей воды на выходе из аппарата — Аква-сенсор для распознавания режима приготовления горячей воды		• • • •	•
— Подготовлен к подключению емкостного водонагревателя трехходовой приоритетный переключающий клапан с электроприводом смонтирован под облицовкой аппарата	•		
Манометр	•	•	•
Расширительный мембранный сосуд	•	•	•
Предохранительно-сбросной клапан для системы отопления	•	•	•
Байпас — автоматический — фиксированный	•	•	•
Нижняя защитная решетка аппарата	•	•	
2-х ступенчатый насос с автоматическим удалителем воздуха	•	•	•
Устройство для заполнения системы с обратным клапаном		•	•
Электрическое подключение циркуляционного / внешнего насоса с использованием модуля расширения (принадлежность)	•	•	•
Электронный блок аппарата — защита аппарата от замерзания — защита от блокирования насоса и трехходового клапана (периодическое включение) — разъем для подключения компьютера (для наладки, сервиса) — ограничение температуры горячей воды	• • •	• • •	• • •
DIA-система для отображения состояния аппарата и диагностики неисправностей	•	•	
Индикация посредством жидкокристаллического дисплея	•	•	
Индикация посредством светодиодов			•
Отверстие для проведения измерений в отходящих газах	•	•	•

Vaillant atmoMAX plus/pro

Презентация продукции

Газовые настенные котлы atmoMAX plus и atmoMAX pro предназначены преимущественно для отопления коттеджей, квартир, помещений или зданий различного назначения, отапливаемой площадью приблизительно до 300 м², а также для удовлетворения потребности в горячей воде. Этим аппаратам не нужно место для установки на полу. Аппарат может быть размещен на стене в коридоре, кухне, подсобном помещении, на мансарде и т.п., специальное помещение для установки не требуется, также, возможна установка в нише. atmoMAX plus и atmoMAX pro — это полностью укомплектованная настенная газовая отопительная установка, аппарат полностью готов к подключению. Необходимо выполнить подключения к трубопроводам, к электросети и к дымовой трубе. Исключительная компактность и простота монтажа характеризуют аппараты atmoMAX plus и atmoMAX pro.

Особенности:

- Котел для подключения к дымовой трубе (режим работы с потреблением воздуха на горение из помещения).
- Диапазон мощностей от 6,3 до 28 кВт (в зависимости от типоразмера котла).
- КПД до 93 %.
- Автоматическая модуляция мощности аппарата в диапазоне 40-100%.
- Возможность подключения водонагревателя для аппаратов VU.
- Встроенная система приготовления горячей воды в комбинированных аппаратах типа VUW.
- Блок электроники обеспечивает постоянно действующую защиту от замерзания, имеет разъем для подключения компьютера специалиста сервисной службы.
- Простота монтажа и технического обслуживания.



Оснащение:

- **Электронный микропроцессорный блок** со следующими функциями:
 - электронный розжиг и контроль пламени,
 - предохранительный ограничитель температуры,
 - термическая защита от нехватки воды,
 - контроль отвода продуктов сгорания,
 - задержка повторного включения горелки,
 - защита блокирования насоса и трехходового клапана-переключателя (для аппаратов с приготовлением горячей воды),
 - защита аппарата от замерзания,
 - электронная настройка на частичную мощность (серия plus),
 - индикация состояния аппарата.

• Встроенные компоненты:

- циркуляционный насос,
- мембранный расширительный бак,
- автоматический удалитель воздуха,
- предохранительно-сбросной клапан,
- реле давления в системе,
- реле давления для контроля отвода продуктов сгорания,
- байпас (для серия plus с автоматическим перепускным клапаном), для VUW подпиточная линия.
- **Панель управления котла с:**
 - главным выключателем,
 - кнопкой «Сброс»
 - манометром,
 - ручками задания температуры в подающей линии и температуры горячей воды или отключения режимов отопления и ГВС,
 - DIA-системой с ЖК-дисплеем (серия plus) или светодиодами (серия pro).

Наименование аппарата	Тип газа	Категория	Заказной №
VU 120/2-5 H	Природный газ 2H	I12H3BP	306 449
VU 200/2-5 H	Природный газ 2H	I12H3BP	306 466
VUW 200/2-5 H	Природный газ 2H	I12H3BP	306 489
VU 240/2-5 H	Природный газ 2H	I12H3BP	306 469
VU 240/2-3 H	Природный газ 2H	I12H3BP	306 622
VUW 240/2-3 H ¹⁾	Природный газ 2H	I12H3BP	306 623
VUW 240/2-5 H	Природный газ 2H	I12H3BP	306 493
VU 280/2-5 H	Природный газ 2H	I12H3BP	306 473
VUW 280/2-5 H	Природный газ 2H	I12H3BP	306 498

¹⁾ При комплектации объектов возможен заказ специального варианта VUW 240/2-3 H, Арт. № 306 626, отличающегося тем, что в объеме поставки аппарата содержится только присоединение для газопровода, а подключения для системы отопления и водоснабжения отсутствуют.

Vaillant atmoMAX plus/pro

Технические характеристики

Технические характеристики	Единицы измерения	VU 120/2-5	VU / VUW 200/2-5	VU / VUW 240/2-5 VU / VUW 240/2-3	VU / VUW 280/2-5
Диапазон номинальной тепловой нагрузки	кВт	7,4 - 13,3	8,9 - 22,2	10,6 - 26,7	12,4 - 31,1
Диапазон номинальной тепловой производительности (при 80/60°C)	кВт	6,5 - 12,0	7,8 - 20,0	8,9 - 24,0	10,7 - 28,0
Номинальная производительность в режиме приготовления горячей воды	кВт	12,0	20,0	24,0	28,0
Категория	II _{2H3B/P}	II _{2H3B/P}	II _{2H3B/P}	II _{2H3B/P}	
Давление газа на входе в аппарат					
Природный газ	мбар	13 - 20	13 - 20	13 - 20	13 - 20
Сжиженный газ	мбар	30	30	30	30
Расход газа					
Природный газ	м ³ /ч	1,4	2,3	2,8	3,3
Сжиженный газ G30 / G31	кг/ч	1,0	1,8	2,1	2,4
Номинальное давление на соплах					
Природный газ	мбар	1,7 - 5,5	1,3 - 7,9	1,6 - 8,9	1,6 - 9,5
Сжиженный газ G30	мбар	4,7 - 13,7	3,5 - 19,0	3,8 - 21,3	3,5 - 19,0
Сжиженный газ G31	мбар	4,5 - 26,3	5,5 - 31,8	6,0 - 17,5	4,6 - 25,4
КПД при 80/60°C	%	90	90	90	90
КПД при 50/30°C	%	93	93	93	93
Массовый расход отходящих газов, мин./макс.	кг/ч	51	55 - 58	72 - 76	74 - 78
Температура отходящих газов, мин./макс. (при 80/60°C)	°C	85 - 105	90 - 115	90 - 120	
Содержание CO ₂ в отходящих газах, мин./макс	Объемные %	2,5 - 5,6	2,1 - 5,4	1,9 - 5,0	2,2 - 5,8
Минимальная тяга для обеспечения отвода продуктов сгорания	мбар	0,022	0,022	0,022	0,022
Номинальный расход теплоносителя через котел (ΔT = 20°C)	л/ч	516	860	1032	1203
Диапазон температур в подающей линии	°C	35 - 82	35 - 82	35 - 82	35 - 82
Объем встроенного расширительного бака					
серия plus	л	6	6	10	10
серия pro	л			6	
Максимальное рабочее избыточное давление в системе отопления	бар	3	3	3	3
Остаточный напор насоса	мбар	250	250	250	250
Диапазон регулировки температуры горячей воды *)	°C	35 - 65	35 - 65	35 - 65	35 - 65
Пусковой расход воды **)	л/мин	-	1,5	1,5	1,5
Расход воды (при 2 бар)	л/мин	-	7,5	8,0	8,5
Давление, необходимое для включения с минимальным расходом горячей воды	бар	-	0,15	0,15	0,15
Допустимое избыточное давление горячей воды	бар	-	10	10	10
Максимальный расход горячей воды (ΔT = 30°C) **)	л/мин	-	9,6	11,5	13,4
Масса, собственная (VU / VUW) кг		30	31/33	32/34	35/37
Электропитание	В/Гц	230/50	230/50	230/50	230/50
Потребляемая электрическая мощность	Вт	110	110	110	110
Степень защиты		IP X4 D	IP X4 D	IP X4 D	IP X4 D
Подключение к контуру отопления на аппарате с установленным комплектом подключения ***)	Резьба	R 3/4	R 3/4	R 3/4	R 3/4
	Резьба	G 3/4	G 3/4	G 3/4	G 3/4
Подключение водопровода на аппарате с установленным комплектом подключения ***)	Резьба	R 3/4	R 3/4	R 3/4	R 3/4
	Резьба	G 1/2	G 1/2	G 1/2	G 1/2
Подключение газопровода с установленным комплектом подключения ***)	мм	15 мм	15	15	15
	Резьба	G 3/4	G 3/4	G 3/4	G 3/4
Подключение дымохода	Ø мм	110	110	130	130
Высота	мм	800	800	800	800
Ширина	мм	440	440	440	440
Глубина	мм	338	338	338	338

*) Для аппаратов VU — при комбинации с емкостным водонагревателем косвенного нагрева VIH.

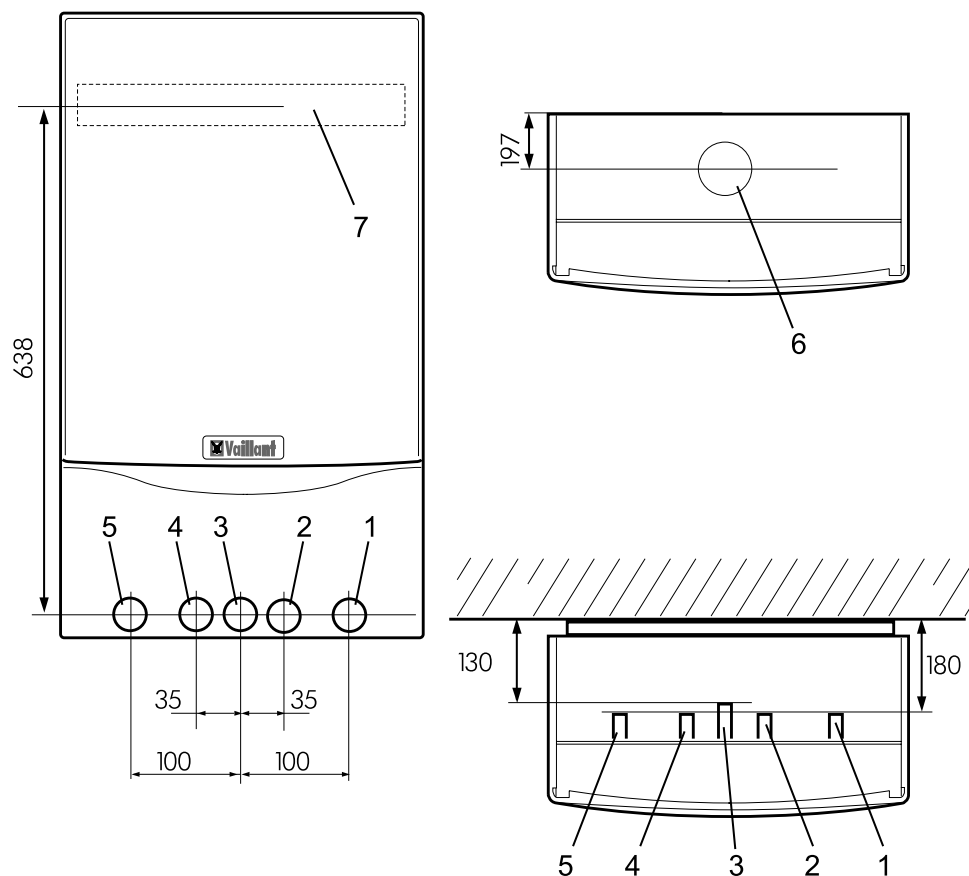
**) Для аппаратов VUW.

***) Комплект подключения содержится в объеме поставки аппарата.

Для atmoMAX pro VUW 240/2-3 арт. № 306 626 в объеме поставки аппарата содержится только элемент подключения к газопроводу.

Vaillant atmoMAX plus/pro VUW

Установочные размеры

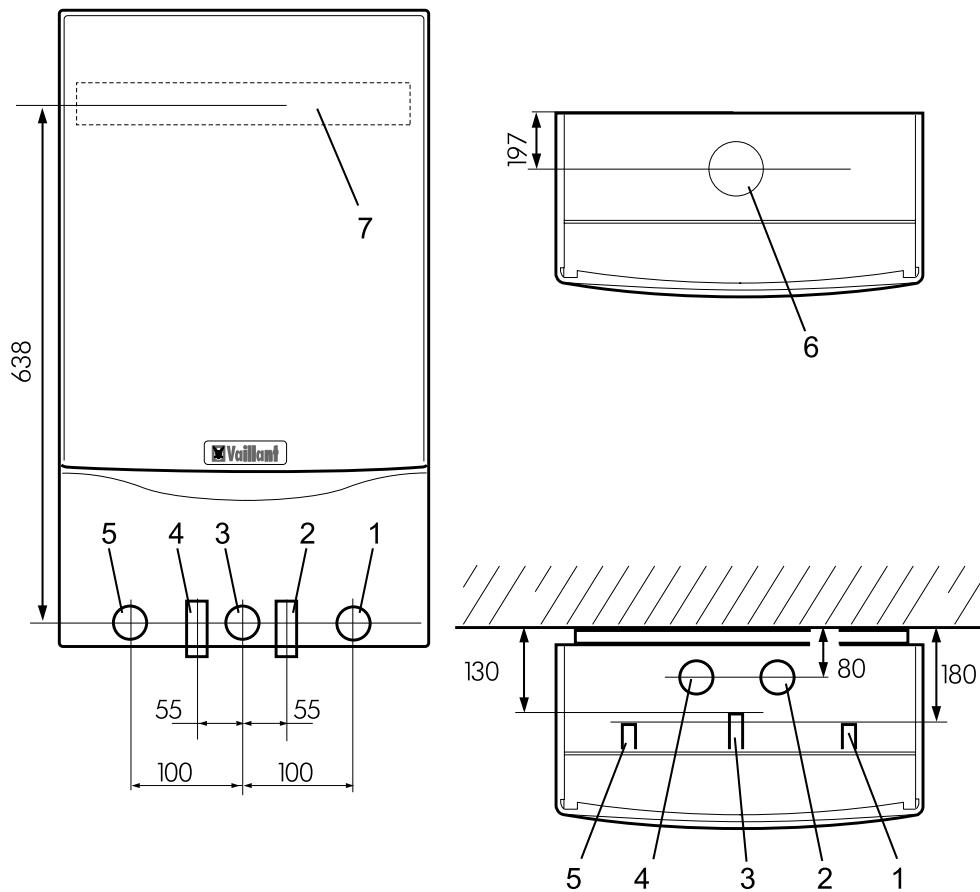


- 1 Обратная линия системы отопления
R $\frac{3}{4}$ или G $\frac{3}{4}$ *)
- 2 Подключение холодной воды
R $\frac{3}{4}$ или G $\frac{1}{2}$ *)
- 3 Подключение газа
DN 15 мм или G $\frac{3}{4}$ *)
- 4 Подключение горячей воды
R $\frac{3}{4}$ или G $\frac{1}{2}$ *)
- 5 Подающая линия системы отопления
R $\frac{3}{4}$ или G $\frac{3}{4}$ *)
- 6 Подключение дымохода
20 кВт = 110 мм
24/28 кВт = 130 мм
- 7 Планка для крепления на стену

*) С установленным комплектом подключения.
Комплект подключения содержится в объеме поставки аппарата.
Для atmoMAX pro VUW 240/2-3 арт. № 306 626 в объеме поставки аппарата содержится только элемент подключения к газопроводу.

Vaillant atmoMAX plus/pro VU

Установочные размеры



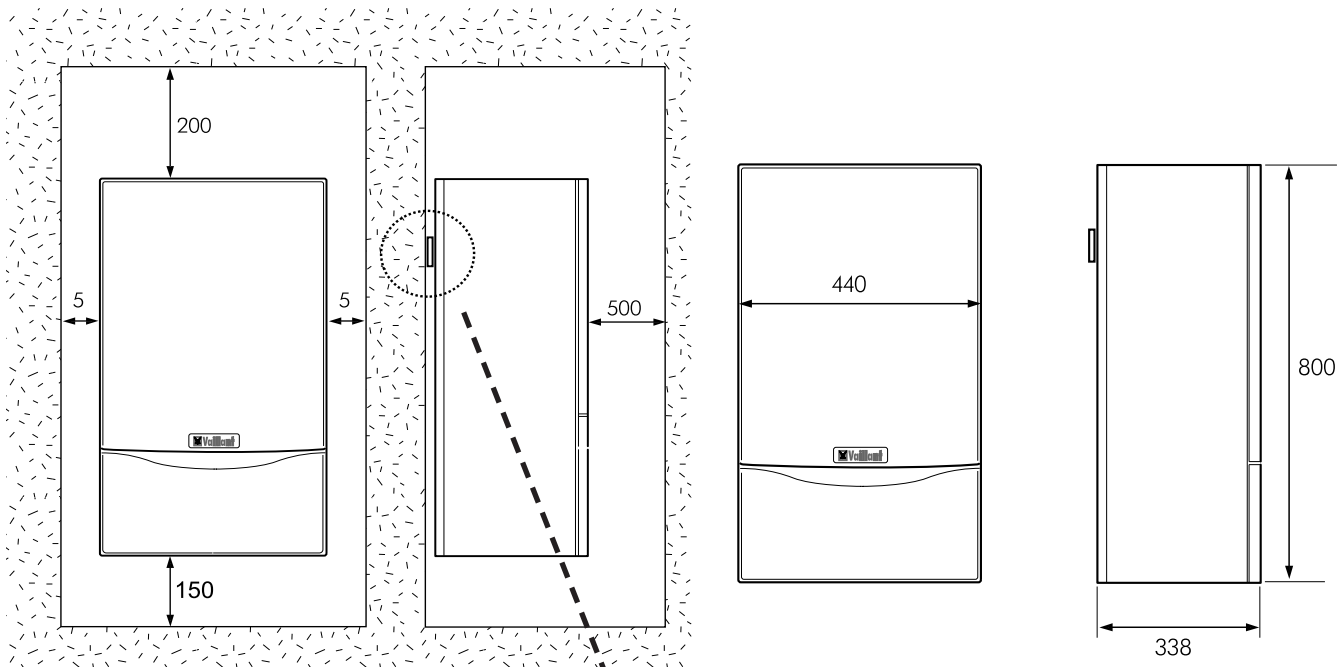
- 1 Обратная линия системы отопления
R $\frac{3}{4}$ или G $\frac{3}{4}$ ^{*)}
- 2 Подключение обратной линии контура
нагрева водонагревателя R $\frac{3}{4}$ или G $\frac{1}{2}$ ^{*)}
- 3 Подключение газа DN 15 мм или G $\frac{3}{4}$ ^{*)}
- 4 Подключение подающей линии контура
нагрева водонагревателя
R $\frac{3}{4}$ или G $\frac{3}{4}$ ^{*)}
- 5 Подающая линия системы отопления
R $\frac{3}{4}$ или G $\frac{3}{4}$ ^{*)}
- 6 Подключение дымохода
12/20 кВт = 110 мм
24/28 кВт = 130 мм
- 7 Планка для крепления на стену

^{*)} С установленным комплектом подключения. Комплект подключения содержится в объеме поставки аппарата.
Для аппаратов atmoMAX pro подключения для контура нагрева водонагревателя — только при установке комплекта дооснащения трехходовым клапаном-переключателем (арт. № 306 261) или полного комплекта для подключения VIH R 120, 150 (арт. № 305 971 скрытый монтаж водопровода, арт. № 305 972 открытый монтаж водопровода).

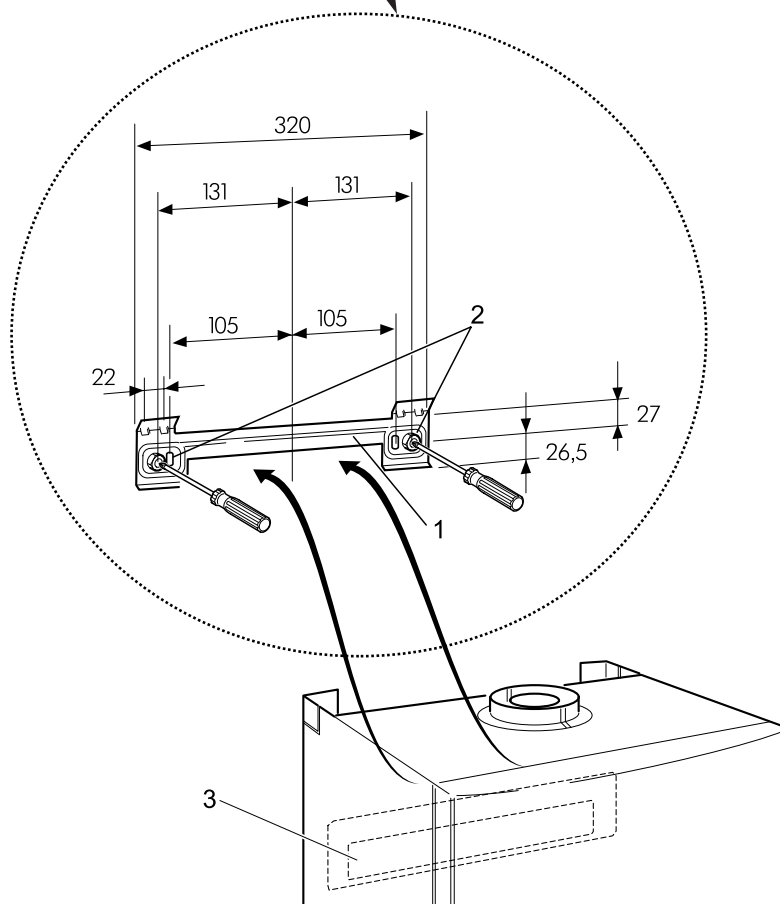
Vaillant atmoMAX plus/pro

Установочные размеры

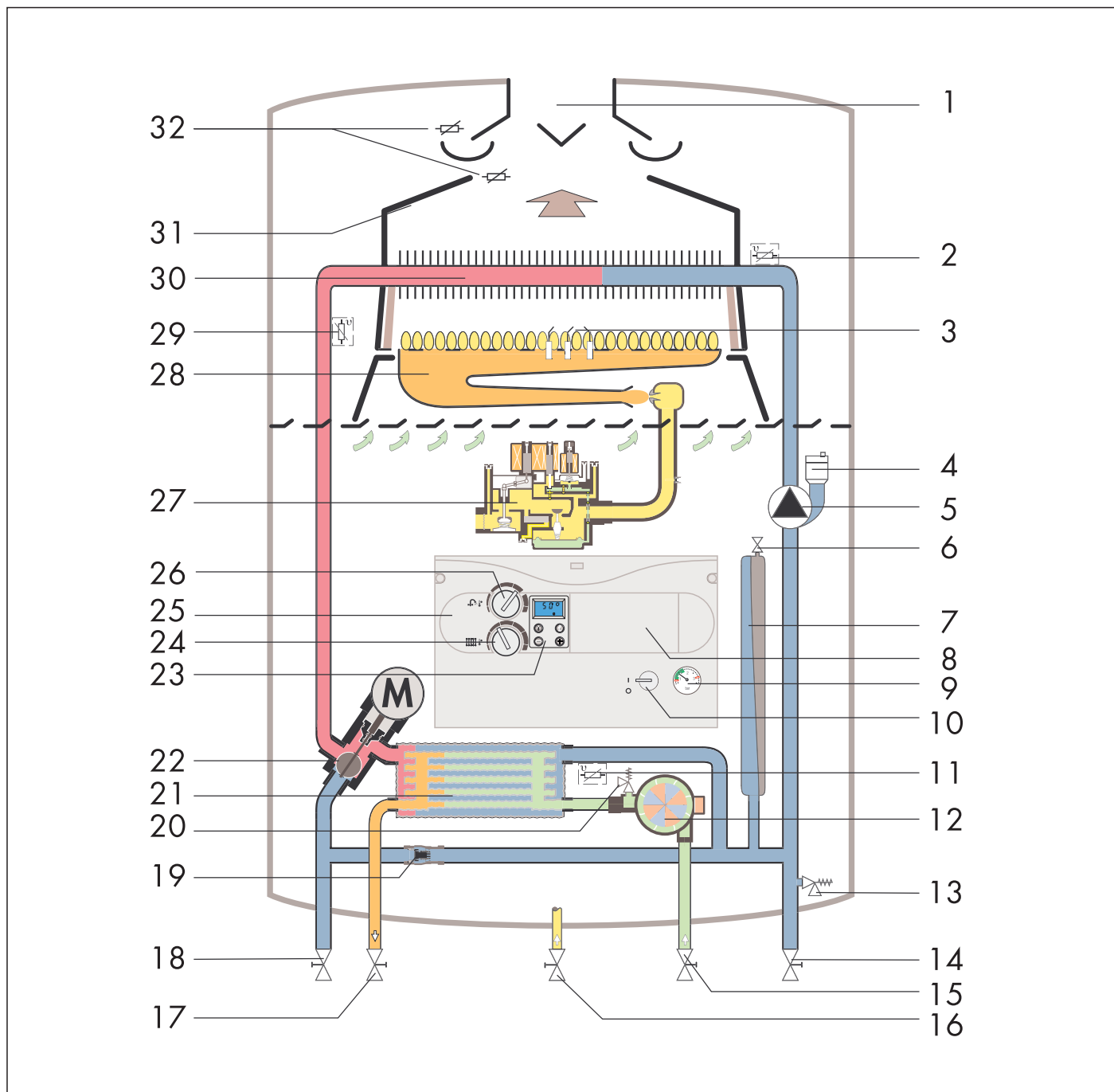
Габаритные размеры:



Навешивание аппарата на крепление на стене:



atmoMAX plus
Функциональная схема



- 1 Штуцер отвода продуктов сгорания
- 2 Датчик обратной линии отопления
- 3 Электроды розжига и контроля пламени
- 4 Автоматический воздухоотводчик
- 5 Циркуляционный насос
- 6 Ниппель расширительного бака
- 7 Расширительный мембранный бак
- 8 Место для встраивания регулятора VRC
- 9 Манометр
- 10 Главный выключатель
- 11 Датчик горячего старта ¹⁾
- 12 Аква-сенсор
- 13 Предохранительно-сбросной клапан, отопление
- 14 Обратная линия, сервисный кран ²⁾

- 15 Холодная вода, запорный кран ²⁾
- 16 Газовый кран ³⁾
- 17 Горячая вода, сервисный кран ³⁾
- 18 Подающая линия, сервисный кран ²⁾
- 19 Автоматический перепускной клапан ⁴⁾
- 20 Предохранительно-сбросной клапан, горячая вода ¹⁾
- 21 Вторичный теплообменник из нержавеющей стали
- 22 Приоритетный переключающий вентиль
- 23 Дисплей DIA-системы ⁵⁾
- 24 Ручка установки температуры подающей линии отопления
- 25 Панель управления
- 26 Ручка установки температуры горячей воды
- 27 Газовая арматура
- 28 Горелка

- 29 Датчик подающей линии отопления
- 30 Первичный теплообменник
- 31 Предохранитель тяги
- 32 Датчик тяги

¹⁾ Для atmoMAX pro отсутствует
²⁾ Для atmoMAX pro VUW 240/2-3 арт. № 306 261 в объеме поставки аппарата не содержится, подключения с сервисными кранами могут быть приобретены отдельно, в качестве принадлежности
³⁾ Принадлежность, в объем поставки аппарата не входит
⁴⁾ Для atmoMAX pro — байпасная шайба
⁵⁾ Для atmoMAX pro — светодиодная индикация

Vaillant turboMAX plus/pro

Презентация продукции

Газовые настенные котлы turboMAX plus и turboMAX pro предназначены преимущественно для отопления коттеджей, квартир, помещений или зданий различного назначения отапливаемой площадью приблизительно до 300м², а также для удовлетворения потребности в горячей воде. Этим аппаратам не нужно место для установки на полу. Аппарат может быть размещен на стене в коридоре, кухне, подсобном помещении, на мансарде и т.п., специальное помещение для установки не требуется, также возможна установка в нише. Преимущества принудительного дымоудаления и специальная система отвода продуктов сгорания / подачи воздуха на горение позволяют использовать turboMAX там, где невозможно или затруднено устройство дымоходов обычной конструкции или затруднено обеспечение гарантированной тяги. turboMAX turbo и turboMAX pro — это полностью укомплектованная настенная газовая отопительная установка, аппарат полностью готов к подключению. Необходимо выполнить подключения к трубопроводам, к электросети и к специальной системе дымоудаления / притока воздуха на горение. Исключительная компактность и простота монтажа характеризуют аппараты turboMAX plus и turboMAX pro.



Описание:

- Котел для подключения к системе дымоудаления / притока воздуха на горение возможен режим работы как без, так и с потреблением воздуха на горение из помещения.
- Диапазон мощностей от 6,3 до 28 кВт (в зависимости от типоразмера котла).
- КПД до 93 %.
- Автоматическая модуляция мощности аппарата в диапазоне 40-100 %.
- Возможность подключения водонагревателя для аппаратов VU.
- Встроенная система приготовления горячей воды в комбинированных аппаратах типа VUW.
- Блок электроники обеспечивает постоянно действующую защиту от замерзания, имеет разъем для подключения компьютера специалиста сервисной службы.
- Простота монтажа и технического обслуживания.

Возможности применения:

- Отопление и приготовление горячей воды (для VU — при комбинации с емкостным водонагревателем косвенного нагрева)
- Для реконструируемых и строящихся зданий и квартир
- Возможно применение для контуров отопления с радиаторами для контуров напольного отопления. Низкотемпературный контур (или несколько контуров) подключается в соответствии с рекомендованными схемами (со смесителем, за гидравлическим разделителем).

Оснащение:

- **Электронный микропроцессорный блок** со следующими функциями:
 - электронный розжиг и контроль пламени,
 - предохранительный ограничитель температуры,
 - термическая защита от нехватки воды,
 - контроль отвода продуктов сгорания,
 - задержка повторного включения горелки,

- защита блокирования насоса и трехходового клапана-переключателя (для аппаратов с приготовлением горячей воды),
- защита аппарата от замерзания,
- электронная настройка на частичную мощность (серия plus)
- индикация состояния аппарата.

• Встроенные компоненты:

- циркуляционный насос,
- мембранный расширительный бак,
- автоматический удалитель воздуха,
- предохранительно-сбросной клапан,
- реле давления воды в системе, реле давления для контроля отвода продуктов сгорания,
- байпас (для серия plus с автоматическим перепускным клапаном), для VUW подпиточная линия.

• Панель управления котла с:

главным выключателем, кнопкой «Сброс», манометром, ручками задания температуры в подающей линии и температуры горячей воды или отключения режимов отопления и ГВС, DIA-системой с ЖК-дисплеем (серия plus) или светодиодами (серия pro).

Vaillant turboMAX plus/pro

Презентация продукции

Наименование аппарата	Тип газа	Категория	Заказной №
VU 122/2-5 H	Природный газ 2H	II2 _{H3BP}	306 356
VU 202/2-5 H	Природный газ 2H	II2 _{H3BP}	306 357
VUW 202/2-5 H	Природный газ 2H	II2 _{H3BP}	306 552
VU 242/2-5 H	Природный газ 2H	II2 _{H3BP}	306 358
VUW 242/2-3 H *)	Природный газ 2H	II2 _{H3BP}	306 543
VUW 242/2-5 H	Природный газ 2H	II2 _{H3BP}	306 553
VU 282/2-5 H	Природный газ 2H	II2 _{H3BP}	306 359
VUW 282/2-5 H	Природный газ 2H	II2 _{H3BP}	306 554

*) При комплектации объектов возможен заказ специального варианта VUW 242/2-3 H, Арт. № 306 544, отличающегося тем, что в объеме поставки аппарата содержится только присоединение для газопровода, а подключения для системы отопления и водоснабжения отсутствуют.

Vaillant turboMAX plus/pro

Технические характеристики

Технические характеристики	Единицы измерения	VU 122/2-5	VU / VUW 202/2-5	VU / VUW 242/2-5 VU / VUW 242/2-3	VU / VUW 282/2-5
Диапазон номинальной тепловой нагрузки	кВт	7,4 - 13,3	8,9 - 22,2	10,6 - 26,7	12,4 - 31,1
Диапазон номинальной тепловой производительности (при 80/60°C)	кВт	6,5 - 12,0	7,8 - 20,0	8,9 - 24,0	10,4 - 28,0
Номинальная производительность в режиме приготовления горячей воды	кВт	12,0	20,0	24,0	28,0
Категория	II _{2H3B/P}	II _{2H3B/P}	II _{2H3B/P}	II _{2H3B/P}	
Давление газа на входе в аппарат Природный газ Сжиженный газ	мбар мбар	13 - 20 30	13 - 20 30	13 - 20 30	13 - 20 30
Расход газа Природный газ Сжиженный газ G30 / G31	м ³ /ч кг/ч	1,4 1,0	2,3 1,7	2,8 2,1	3,3 2,5 / 2,4
Номинальное давление на соплах Природный газ Сжиженный газ G30 Сжиженный газ G31	мбар мбар мбар	2,1 - 6,3 3,4 - 13,5 5,1 - 17,3	1,5 - 9,0 2,0 - 19,7 4,3 - 26,9	1,9 - 9,8 3,9 - 24,1 5,2 - 30,6	1,8 - 10,5 4,1 - 24,8 5,5 - 33,2
КПД при 80/60°C	%	90	90	90	90
КПД при 50/30°C	%	93	93	93	93
Массовый расход отходящих газов, мин./макс.	кг/ч	38 - 49	46 - 52	58 - 64	68 - 77
Температура отходящих газов, мин./макс. (при 80/60°C)	°C	90 - 110	105 - 130	115 - 130	115 - 140
Содержание CO ₂ в отходящих газах, мин./макс	Объемные %	2,0 - 5,3	2,3 - 6,8	2,3 - 6,5	2,3 - 6,7
Номинальный расход теплоносителя через котел (ΔT = 20°C)	л/ч	520	860	1032	1203
Диапазон температур в подающей линии	°C	35 - 82	35 - 82	35 - 82	35 - 82
Объем встроенного расширительного бака серия plus серия pro	л л	6	6	10 6	10
Максимальное рабочее избыточное давление в системе отопления	бар	3	3	3	3
Остаточный напор насоса	мбар	250	250	250	250
Диапазон регулировки температуры горячей воды ^{*)}	°C	35 - 65	35 - 65	35 - 65	35 - 65
Пусковой расход воды ^{**)}	л/мин	-	1,5	1,5	1,5
Расход воды (при 2 бар)	л/мин	-	7,0	8,0	8,5
Давление, необходимое для включения с минимальным расходом горячей воды	бар	-	0,15	0,15	0,15
Допустимое избыточное давление горячей воды	бар	-	10	10	10
Максимальный расход горячей воды (ΔT = 30°C) ^{***)}	л/мин	-	9,6	11,5	13,4
Масса, собственная (VU / VUW) кг	38	39/41	41/43	43/45	
Электропитание	В/Гц	230/50	230/50	230/50	230/50
Потребляемая электрическая мощность	Вт	150	150	150	150
Степень защиты	IP X4 D	IP X4 D	IP X4 D	IP X4 D	
Подключение к контуру отопления на аппарате с установленным комплектом подключения ^{***)}	Резьба Резьба	R 3/4 G 3/4	R 3/4 G 3/4	R 3/4 G 3/4	R 3/4 G 3/4
Подключение водопровода на аппарате с установленным комплектом подключения ^{***)}	Резьба Резьба	R 3/4 G 1/2	R 3/4 G 1/2	R 3/4 G 1/2	R 3/4 G 1/2
Подключение газопровода на аппарате с установленным комплектом подключения ^{***)}	мм Резьба	15 мм G 3/4	15 G 3/4	15 G 3/4	15 G 3/4
Патрубок аппарата для подключения к системе воздухопроводов / дымоходов	∅ мм	60/100	60/100	60/100	60/1000
Высота	мм	800	800	800	800
Ширина	мм	440	440	440	440
Глубина	мм	338	338	338	338

^{*)} Для аппаратов VU - при комбинации с емкостным водонагревателем косвенного нагрева VIH.

^{**)} Для аппаратов VUW.

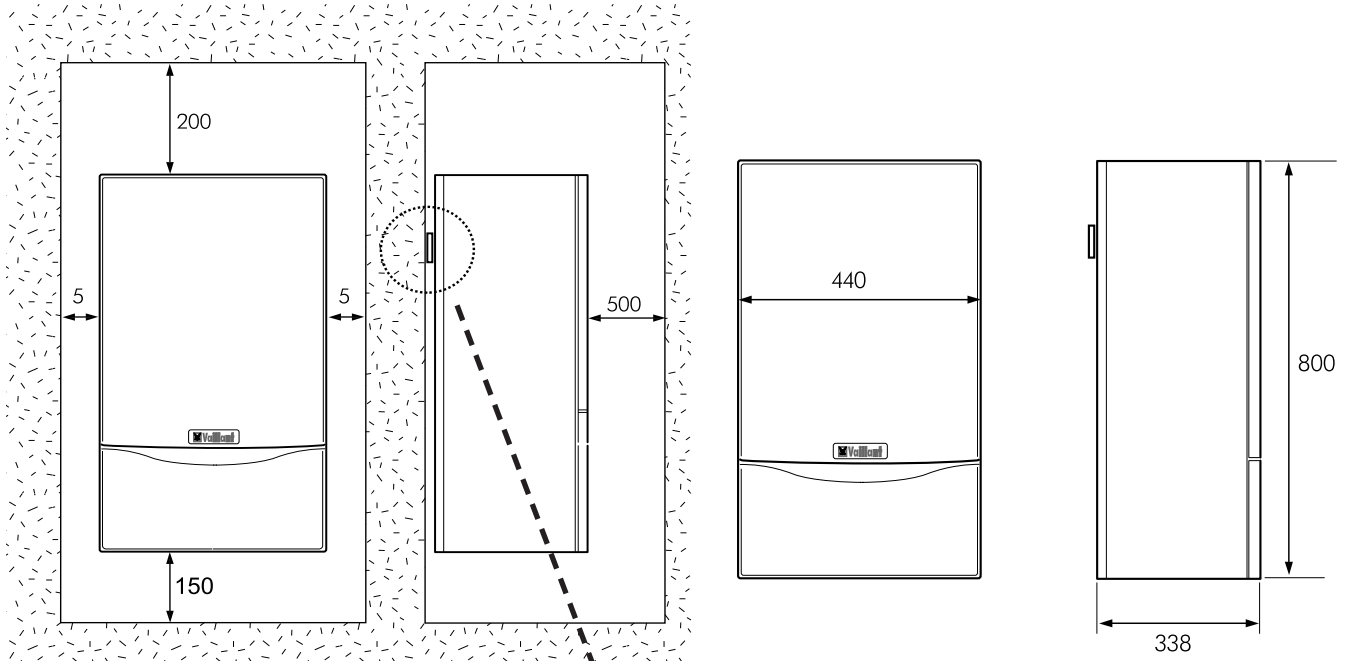
^{***)} Комплект подключения содержится в объеме поставки аппарата.

Для turboMAX pro VUW 242/2-3 арт. № 306 544 в объеме поставки аппарата содержится только элемент подключения к газопроводу.

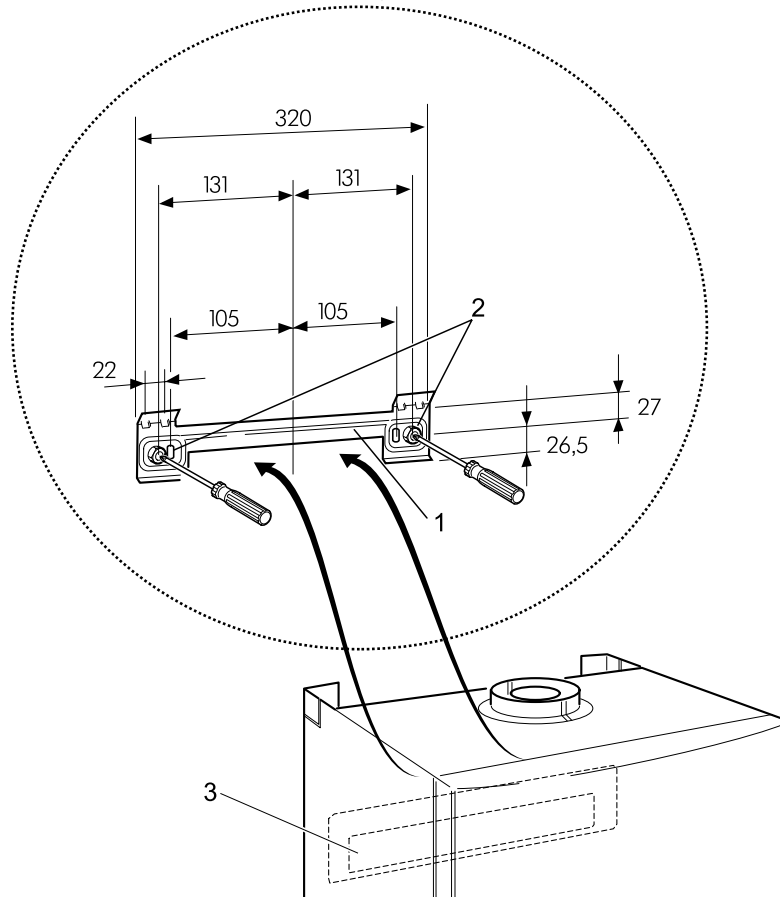
Vaillant turboMAX plus/pro

Чертёж с размерами для установки и монтажа

Габаритные размеры:

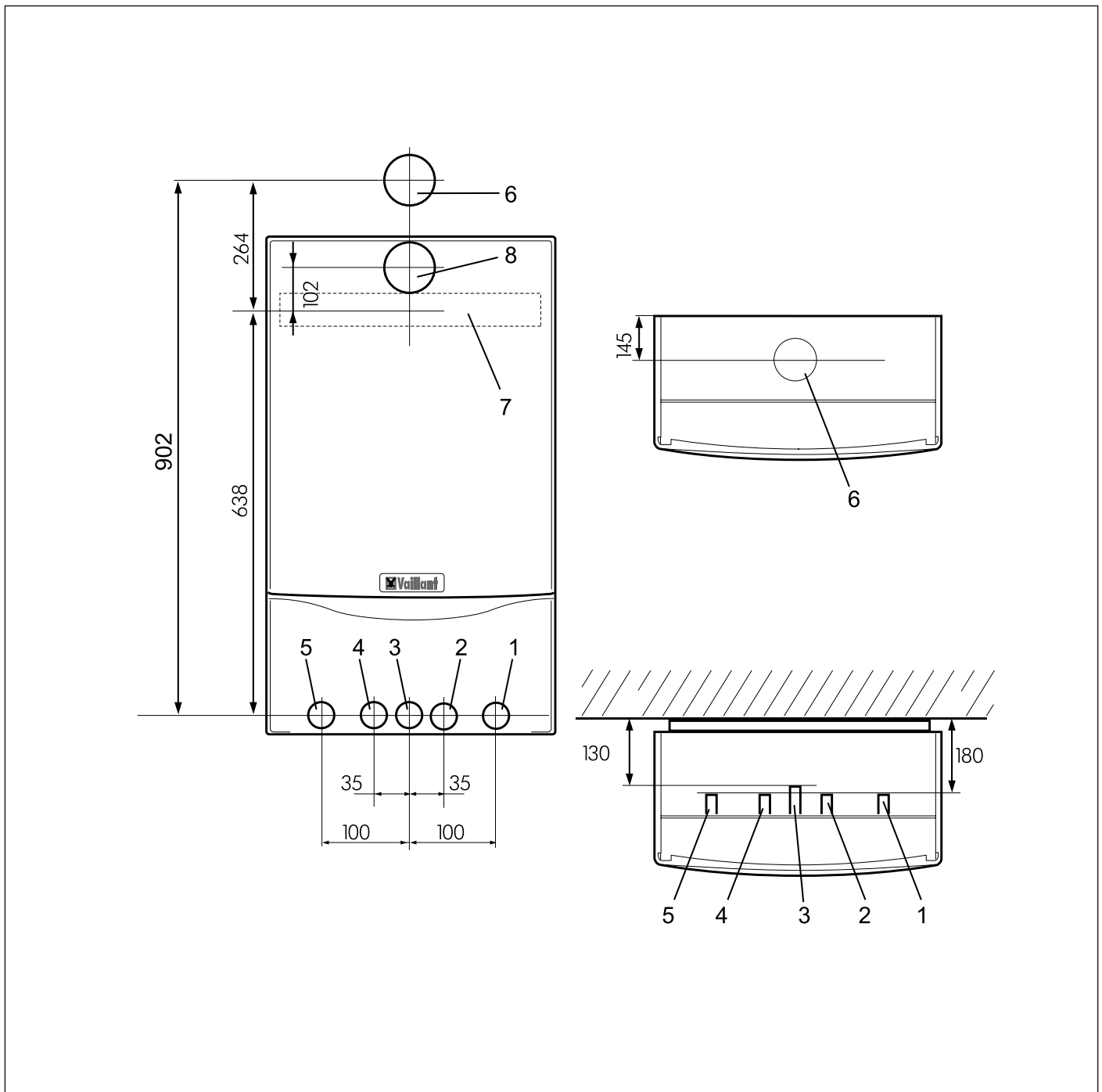


Навешивание аппарата на крепление на стене:



Vaillant turboMAX plus/pro vuw

Установочные размеры



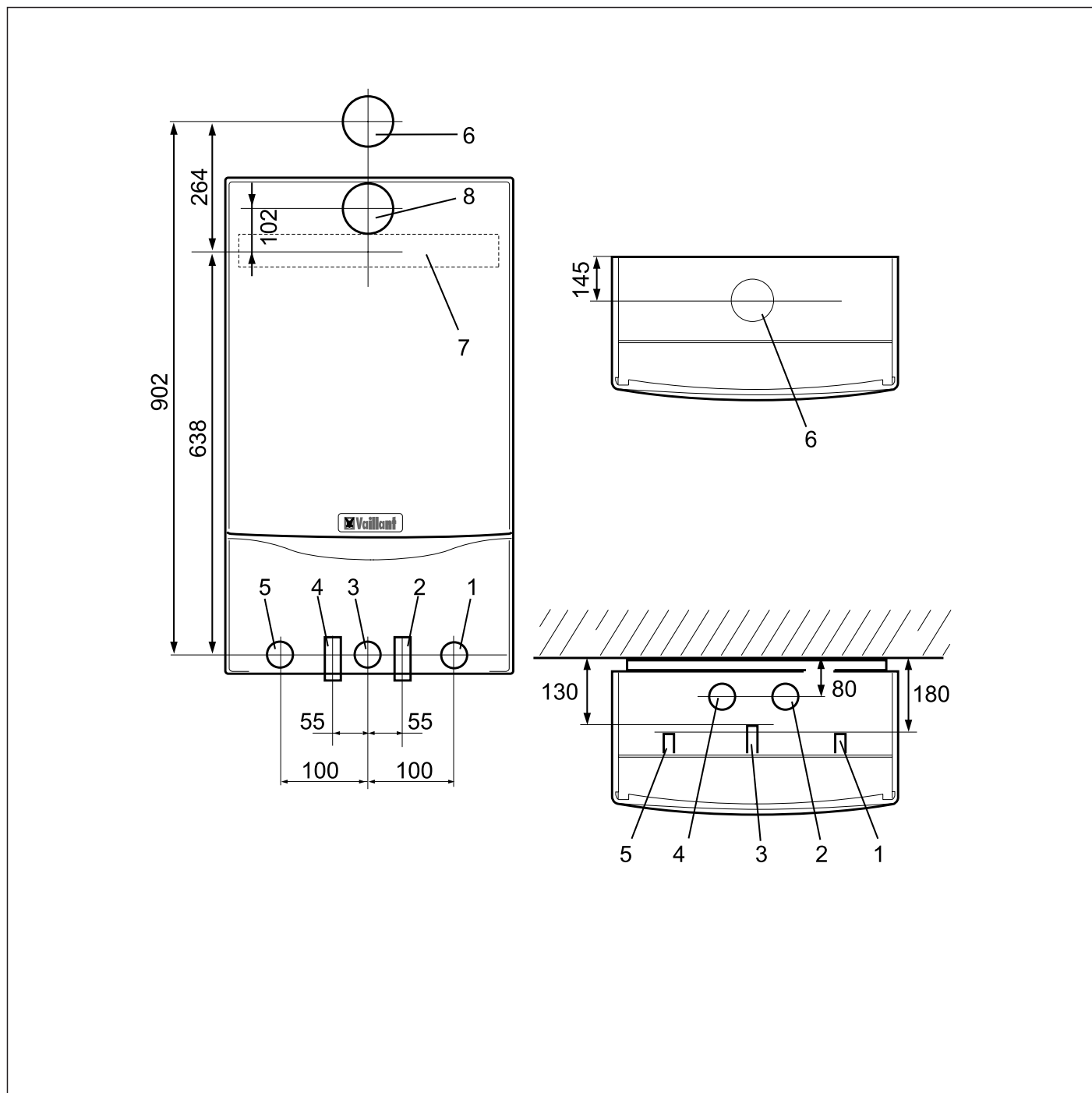
- 1 Обратная линия системы отопления
R $\frac{3}{4}$ или G $\frac{3}{4}$ *)
- 2 Подключение холодной воды
R $\frac{3}{4}$ или G $\frac{1}{2}$ *)
- 3 Подключение газа
DN 15 мм или G $\frac{3}{4}$ *)
- 4 Подключение горячей воды
R $\frac{3}{4}$ или G $\frac{1}{2}$ *)
- 5 Подающая линия системы отопления
R $\frac{3}{4}$ или G $\frac{3}{4}$ *)
- 6 Подключение к концентрической
системе дымоходов / воздухопроводов,
ввод в стену. **)
- 7 Планка для крепления на стену
- 8 Подключение принадлежностей
системы дымоходов / воздухопроводов

*) С установленным комплектом подключения.
Комплект подключения содержится в объеме
поставки аппарата.
Для turboMAX pro VUW 242/2-3 арт. № 306544
в объеме поставки аппарата содержится только
элемент подключения к газопроводу.

**) На рисунке указано расстояние при использовании
системы дымоходов / воздухопроводов \varnothing 60/100 мм.
См. также брошюру по монтажу систем подвода
воздуха и отвода продуктов сгорания для аппаратов
turboMAX plus / pro.

Vaillant turboMAX plus/pro vu

Установочные размеры



- 1 Обратная линия системы отопления R^{3/4} или G^{3/4}*)
- 2 Подключение обратной линии контура нагрева водонагревателя R^{3/4} или G^{1/2}*)
- 3 Подключение газа DN 15 мм или G^{3/4} **)
- 4 Подключение подающей линии контура нагрева водонагревателя R^{3/4} или G^{1/2}*)
- 5 Подающая линия системы отопления R^{3/4} или G^{3/4}*)
- 6 Подключение к концентрической системе дымоходов / воздухопроводов, ввод в стену. **)
- 7 Планка для крепления на стену

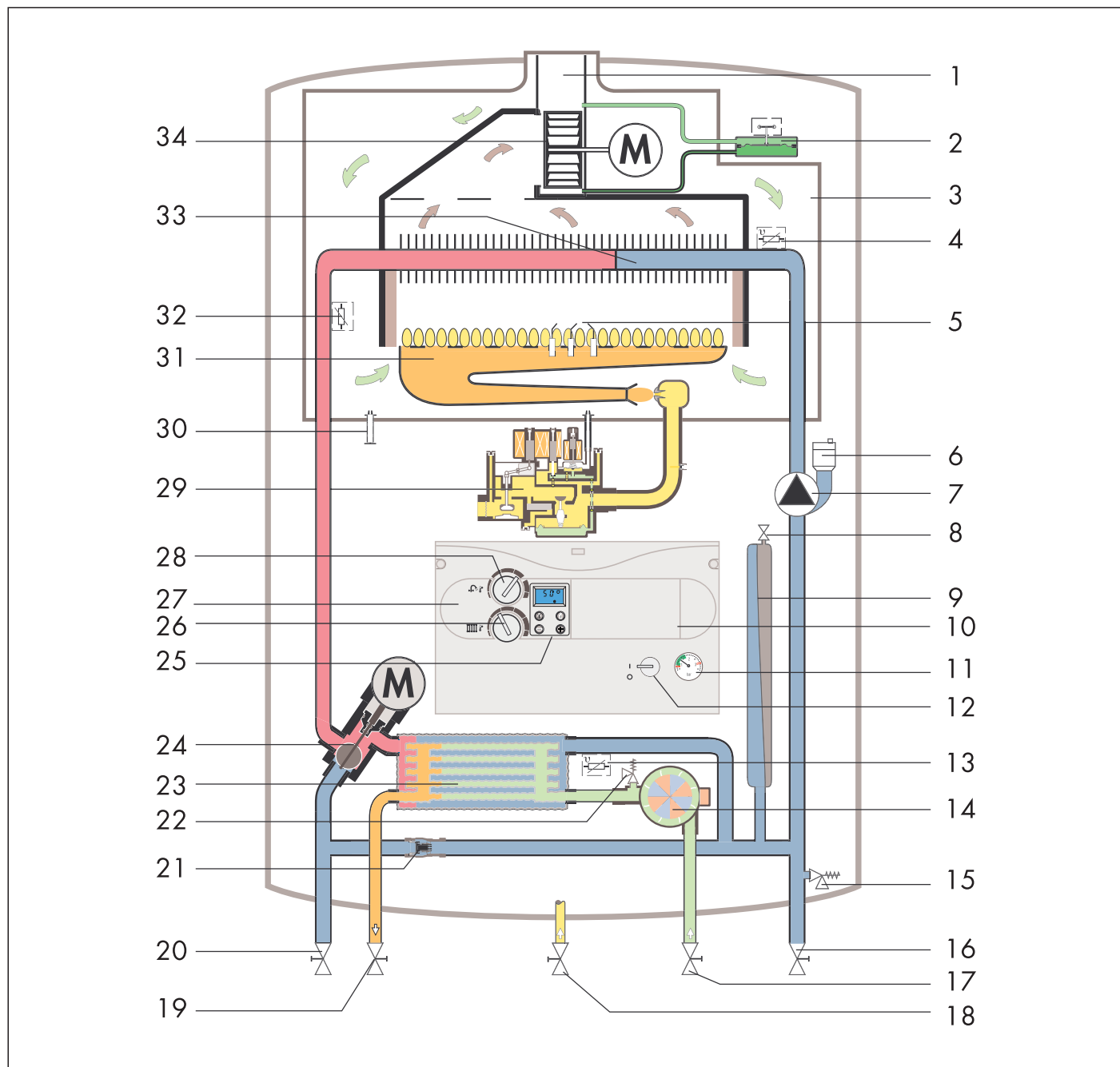
- 8 Подключение принадлежностей системы дымоходов / воздухопроводов

*) С установленным комплектом подключения. Комплект подключения содержится в объеме поставки аппарата.

***) На рисунке указано расстояние при использовании системы дымоходов / воздухопроводов Ø 60/100 мм. См. также брошюру по монтажу систем подвода воздуха и отвода продуктов сгорания для аппаратов turboMAX plus / pro.

Vaillant turboMAX plus















Функциональная схема



- | | | |
|--|---|--|
| 1 Штуцер подвода воздуха и отвода продуктов сгорания | 16 Обратная линия, сервисный кран ²⁾ | 30 Штуцер для проведения измерений в камере сгорания |
| 2 Реле давления | 17 Холодная вода, запорный кран ²⁾ | 31 Горелка |
| 3 Закрытая камера сгорания | 18 Газовый кран ³⁾ | 32 Датчик подающей линии отопления |
| 4 Датчик обратной линии отопления | 19 Горячая вода, сервисный кран ³⁾ | 33 Первичный теплообменник |
| 5 Электроды розжига и контроля пламени | 20 Подающая линия, сервисный кран ²⁾ | 34 Вентилятор |
| 6 Автоматический воздухоотводчик | 21 Автоматический перепускной клапан ⁴⁾ | |
| 7 Циркуляционный насос | 22 Предохранительно-сбросной клапан, горячая вода ¹⁾ | |
| 8 Ниппель расширительного бака | 23 Вторичный теплообменник из нержавеющей стали | |
| 9 Расширительный мембранный бак | 24 Приоритетный переключающий вентиль | |
| 10 Место для встраивания регулятора VRC | 25 Дисплей DIA-системы ⁵⁾ | |
| 11 Манометр | 26 Ручка установки температуры подающей линии отопления | |
| 12 Главный выключатель | 27 Панель управления | |
| 13 Датчик горячего старта ¹⁾ | 28 Ручка установки температуры горячей воды | |
| 14 Аква-сенсор | 29 Газовая арматура | |
| 15 Предохранительно-сбросной клапан, отопление | | |
- ¹⁾ Для turboMAX pro отсутствует
²⁾ Для turboMAX pro VUW 242/2-3 арт.№ 306 544 в объеме поставки аппарата не содержится, подключения с сервисными кранами могут быть приобретены отдельно, в качестве принадлежности
³⁾ Принадлежность, в объем поставки аппарата не входит
⁴⁾ Для turboMAX pro — байпасная шайба
⁵⁾ turboMAX pro - светодиодная индикация

Устройства регулирования

Обзор устройств регулирования

Автоматические регуляторы отопления	Зак. №	Стр.
Регуляторы отопления для управления по температуре воздуха в помещении:		
<p>VRT 30 Регулятор отопления для управления по температуре воздуха в помещении без таймера:</p> <ul style="list-style-type: none"> — Двухпозиционное (ВКЛ./ВЫКЛ.) регулирование. — Сетевое напряжение 220 В 50 Гц — Трехпроводное подключение (клеммы 3-4-5) — Монтаж на стене. 	 	<p>300 637</p> <p>23</p>
<p>VRT 40 Регулятор отопления для управления по температуре воздуха в помещении без таймера:</p> <ul style="list-style-type: none"> — Настройка по выбору: двухпозиционное (ВКЛ./ВЫКЛ.) или непрерывное регулирование — Постоянное напряжение 24 В — Трехпроводное подключение (клеммы 7-8-9) — Монтаж на стене. 	  	<p>300 662</p> <p>23</p>
<p>VRT 320 Регулятор отопления для управления по температуре воздуха в помещении с таймером на сутки:</p> <ul style="list-style-type: none"> — Настройка по выбору: двухпозиционное (ВКЛ./ВЫКЛ.) или непрерывное регулирование — Постоянное напряжение 24 В — Трехпроводное подключение (клеммы 7-8-9). — Настройка 4-х предварительных индивидуальных уровней температуры — Монтаж на стене. 	  	<p>306 774</p> <p>23</p>
<p>VRT 330 Регулятор отопления для управления по температуре воздуха в помещении с таймером на неделю:</p> <ul style="list-style-type: none"> — Настройка по выбору: двухпозиционное (ВКЛ./ВЫКЛ.) или непрерывное регулирование — Постоянное напряжение 24 В — Трехпроводное подключение (клеммы 7-8-9). — 4 предварительных настройки температуры — Настройка 4-х предварительных индивидуальных уровней температуры — Монтаж на стене. 	  	<p>306 775</p> <p>24</p>
<p>VRT 390 Регулятор отопления двунаправленного действия для управления по температуре воздуха в помещении с таймером на неделю:</p> <ul style="list-style-type: none"> — Прямая и обратная передача данных между котлом и регулятором — Настройка по выбору: двухпозиционное (ВКЛ./ВЫКЛ.) или непрерывное регулирование — Постоянное напряжение 24 В — Трехпроводное подключение (клеммы 7-8-9). — Цифровой таймер с программированием на неделю по 3 отрезка времени на сутки, для автоматического снижения температуры в ночное время, управления водонагревателем и, при установке дополнительного модуля Арт. № 306 253 или 306 248, циркуляционной линией ГВС — Монтаж на стене. 	  	<p>300 641</p> <p>24</p>

Устройства регулирования

Обзор устройств регулирования

Автоматические регуляторы отопления	Зак. №	Стр.
Автоматические регуляторы отопления в зависимости от температуры наружного воздуха:		
<p>VRC 410s Комплект автоматического регулятора отопления в зависимости от температуры наружного воздуха</p> <ul style="list-style-type: none"> — для модулирующего управления горелкой, — отопительным контуром без смесителя и приготовлением горячей воды. <p>Независимые программы на неделю.</p> <p>Установка в панель котла или монтаж на стене.</p>	300 647	26
<p>VRC 420s Комплект автоматического регулятора отопления в зависимости от температуры наружного воздуха</p> <ul style="list-style-type: none"> — для модулирующего управления горелкой, — одним отопительным контуром без смесителя, — одним контуром со смесителем, — приготовлением горячей воды, — циркуляционной линией ГВС. <p>Независимые программы для контуров на неделю.</p> <p>Установка в панель котла или монтаж на стене.</p>	300 655	30
<p>calorMATIC VRC 630 Комплект автоматического регулятора отопления в зависимости от температуры наружного воздуха.</p> <p>Базовое исполнение позволяет управлять</p> <ul style="list-style-type: none"> — одним или двумя котлами с модулирующей, одно- или двухступенчатой горелкой, — одним отопительным контуром без смесителя, — двумя контурами со смесителем и приготовлением горячей воды. <p>Независимые программы для контуров на неделю.</p> <p>В сочетании с дополнительными блоками (принадлежности) возможно управление</p> <ul style="list-style-type: none"> — каскадным включением максимально 6-ти котлов, — управление 14 контурами со смесителем. <p>Возможна установка до 8 приборов дистанционного управления с отключаемыми датчиками температуры в помещении.</p> <p>Монтаж на стене.</p>	306 780	34

Устройства регулирования по температуре помещения

Презентация продукции



Регулятор отопления для управления по температуре воздуха в помещении VRT 30

Арт. № 300 637

Регулятор отопления для управления по температуре воздуха в помещении без таймера:

- Двухпозиционное (ВКЛ./ВЫКЛ.) регулирование.
- Сетевое напряжение 220 В 50 Гц
- Трехпроводное подключение (клеммы 3-4-5)
- Монтаж на стене.



Регулятор отопления для управления по температуре воздуха в помещении VRT 40

Арт. № 300 662

Регулятор отопления для управления по температуре воздуха в помещении без таймера:

- Настройка по выбору: Двухпозиционное (ВКЛ./ВЫКЛ.) или непрерывное регулирование
- Постоянное напряжение 24 В
- Трехпроводное подключение (клеммы 7-8-9)
- Монтаж на стене.



Регулятор отопления для управления по температуре воздуха в помещении VRT 320

Арт. № 306 774

Регулятор отопления для управления по температуре воздуха в помещении с таймером на сутки:

- Настройка по выбору: двухпозиционное (ВКЛ./ВЫКЛ.) или непрерывное регулирование
- Постоянное напряжение 24 В
- Трехпроводное подключение (клеммы 7-8-9).
- 4 предварительных настройки температуры
- Кварцевый таймер с программированием на сутки с точностью 0,5 часа для автоматического снижения температуры в ночное время,
- 4 индивидуальных уровня температуры
- Возможность ночного снижения температуры помещения в диапазоне от 5°C до 20°C или отключение отопления без сохранения защиты от замерзания
- Функция «Отпуск» и «Вечеринка»
- Функция «Защита от замерзания»
- Монтаж на стене.

Устройства регулирования по температуре помещения Презентация продукции



Регулятор отопления для управления по температуре воздуха в помещении VRT 330

Арт. № 306 775

Регулятор отопления для управления по температуре воздуха в помещении с таймером на неделю:

- Настройка по выбору: двухпозиционное (ВКЛ./ВЫКЛ.) или непрерывное регулирование
- Постоянное напряжение 24 В
- Трехпроводное подключение (клеммы 7-8-9).
- настройка 4-х предварительных индивидуальных уровней температуры
- Кварцевый таймер с программированием на неделю с точностью 0,5 часа для автоматического снижения температуры в ночное время,
- Возможность ночного снижения температуры помещения в диапазоне от 5°C до 20°C или отключение отопления без сохранения защиты от замерзания
- Функция «Отпуск» и «Вечеринка»
- Функция «Защита от замерзания»
- Монтаж на стене.



Регулятор отопления двунаправленного действия для управления по температуре воздуха в помещении VRT 390

Арт. № 300 641

Регулятор отопления двунаправленного действия для управления по температуре воздуха в помещении с таймером на неделю:

- Настройка по выбору: двухпозиционное (ВКЛ./ВЫКЛ.) или непрерывное регулирование
- Постоянное напряжение 24 В
- Трехпроводное подключение (клеммы 7-8-9).
- Прямая и обратная передача данных между котлом и регулятором
- Комфортная концепция настройки параметров и пользования регулятором, по принципу «поверни и нажми»
- Цифровой таймер с программированием на неделю для автоматического снижения температуры в ночное время, управления водонагревателем и, при установке дополнительного модуля Арт. № 306 253 или 306 248, циркуляционной линией ГВС
- Задание 3-х отрезков времени для каждой программы на каждые сутки
- Возможность ночного снижения температуры помещения в диапазоне от 5°C до 20°C
- Возможность вызова индикации температуры водонагревателя
- Режимы «Отпуск», «Вечеринка», «Однократный нагрев водонагревателя», «Термическая дезинфекция водонагревателя»,

«Выравнивание температуры помещений»

- Индикация состояния «Работа отопления», «Сбой»
- Возможность регулирования контура панельно-лучистого отопления по температуре обратной воды посредством пропорционального управления горелкой
- Для управления приготовлением горячей воды необходимо дополнительно заказать универсальный датчик VR 10 Арт. № 306 787 (подключение в соответствующий штекерный разъем блока электроники котла)
- Монтаж на стене.

Устройства регулирования по температуре помещения

Технические характеристики

Технические характеристики	Ед. измерения	VRT 30	VRT 40	VRT 320	VRT 330	VRT 390
Заказной номер		300 637	300 662	306 774	306 775	300 641
Рабочее напряжение	В	16 - 24	16 - 24	до 30	до 30	до 30
Регулируемая дневная температура	°С	5 - 30	5 - 30	5 - 30	5 - 30	5 - 30
Регулируемая ночная температура	°С	-	-	5 - 20	5 - 20	5 - 20
Минимальный период переключения	мин.	-	-	30	30	10
Диапазон пропорционального регулирования при непрерывном регулировании	°С	2	2	2	2	2
Гистерезис включения при двухпозиционном регулировании	°С	1	1	1	1	1
Резерв хода	мин.	-	-	30	30	60
Максимальная температура окружающей среды	°С	40	40	50	50	40
Сечение кабеля, не менее	мм ²	3 x 1,5	3 x 1,5	3 x 1,5	3 x 1,5	3 x 1,5
Высота корпуса	мм	74	71	82	82	85
Ширина корпуса	мм	74	71	112	112	148
Глубина корпуса	мм	24	24	33	33	30
Тип защиты		IP 30	IP 30	IP 30	IP 30	IP 30
Класс защиты		II	III	III	III	III

Устройства регулирования в зависимости от температуры наружного воздуха

Регулятор VRC 410S

Презентация продукции

Комплект автоматического регулятора отопления в зависимости от температуры наружного воздуха для модулирующего управления горелкой, отопительным контуром без смесителя и приготовлением горячей воды.

Возможности регулятора:

Регулирование в зависимости от температуры наружного воздуха и, при монтаже на стене, с учетом температуры воздуха в помещении (отключаемая функция). Автоматическое распознавание места установки.

Управление:

- 1 котлом
- 1 контуром отопления
- 1 емкостным водонагревателем
- Циркуляционной линией ГВС (при использовании дополнительного блока Арт. 306 248 или 306 253)
- Модуляцией горелки

Особенности конструкции

- Комфортная концепция настройки параметров и пользования регулятором, по принципу «поверни и нажми»
- Простота и надежность монтажа, при установке в панель котла — соответствующие штекерные разъемы полностью подготовлены, по принципу «вставь и пользуйся»
- Регулирование в зависимости от температуры наружного воздуха и, при монтаже на стене, по температуре воздуха в помещении (отключаемая функция)
- Комбинированный переключающий цифровой таймер для управления по времени отоплением и горячим водоснабжением и, при использовании дополнительного блока Арт. № 306 248 или 306 253, циркуляционной линией ГВС с программированием на неделю
- Задание 3-х отрезков времени для каждой программы на каждые сутки



- Управление одним прямым (т.е. без смесителя) контуром отопления любого типа
- Для систем панельно-лучистого отопления регулирование по температуре обратной линии посредством пропорционального управления горелкой
- Прямая и обратная передача данных между котлом и регулятором.
- Индикация «Работа», «Сбой», «Наружная температура», «Нарушение передачи данных (соединения) между котлом и регулятором»
- Дисплей с подсветкой

Возможности установки

- Легко встраивается в панель управления котла благодаря штекерным разъемам. Возможна установка на стене
- Для системы отопления с радиаторами и системы панельно-лучистого отопления
- Автоматическое распознавание места установки

Функции

- Ночное снижение температуры
- Защита от замерзания установки
- Режимы «Отпуск», «Вечеринка»
- Однократный нагрев водонагревателя
- Программа сушки бетонной стяжки «теплых полов»
- Подъем нулевой точки отопительной кривой
- Термическая дезинфекция водонагревателя
- Переключение «зима-лето» (автоматическое отключение режима отопления по заданной температуре наружного воздуха)

Примечания

В комбинации с atmoMAX, turboMAX не рекомендуется прямое подключение низкотемпературного контура отопления к котлу atmoMAX или turboMAX. Регулятор VRC 410s также используется с котлами типа ecoTEC, atmoVIT, atmoCRAFT, iroVIT.

Устройства регулирования в зависимости от температуры наружного воздуха

Регулятор VRC 410S

Презентация продукции

Наименование	Заказной №	
Комплект автоматического регулятора отопления в зависимости от температуры наружного воздуха для модулирующего управления горелкой, отопительным контуром без смесителя и приготовлением горячей воды VRC 410s	300 647	
Состав комплекта регулятора VRC 410s: — Центральный регулятор с жидкокристаллическим дисплеем, с подсветкой — Датчик наружной температуры — Цокольная плата для настенного монтажа	VRC 410 VRC 693	
Дополнительно: Для управления нагревом водонагревателя дополнительно необходим: — Универсальный датчик (датчик водонагревателя). *) Содержится в составе комплекта подключения водонагревателя Для систем панельно-лучистого отопления дополнительно необходим: — Универсальный датчик (устанавливается в обратной линии) — Накладной термостат	VR 10 VR 10 VRC 9642	306 787 306 787 009 642
*) Датчик водонагревателя подключается в соответствующий штекерный разъем блока электроники котла.		

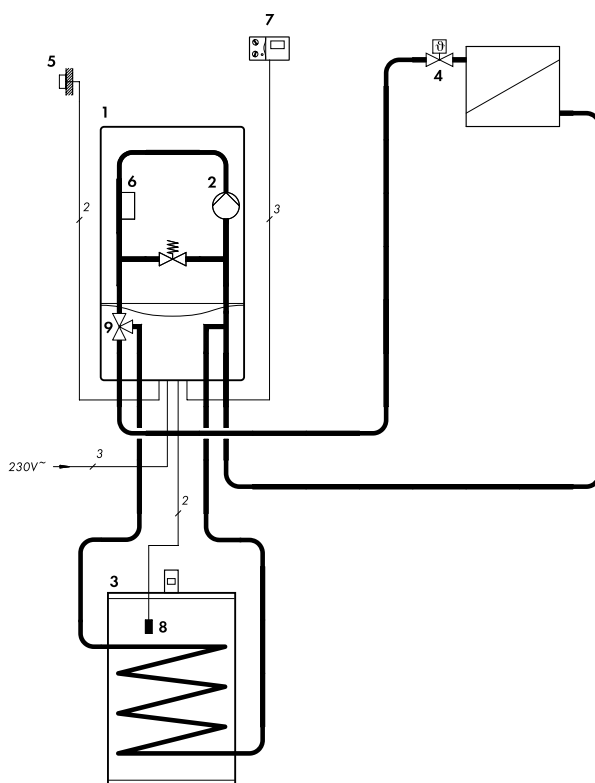


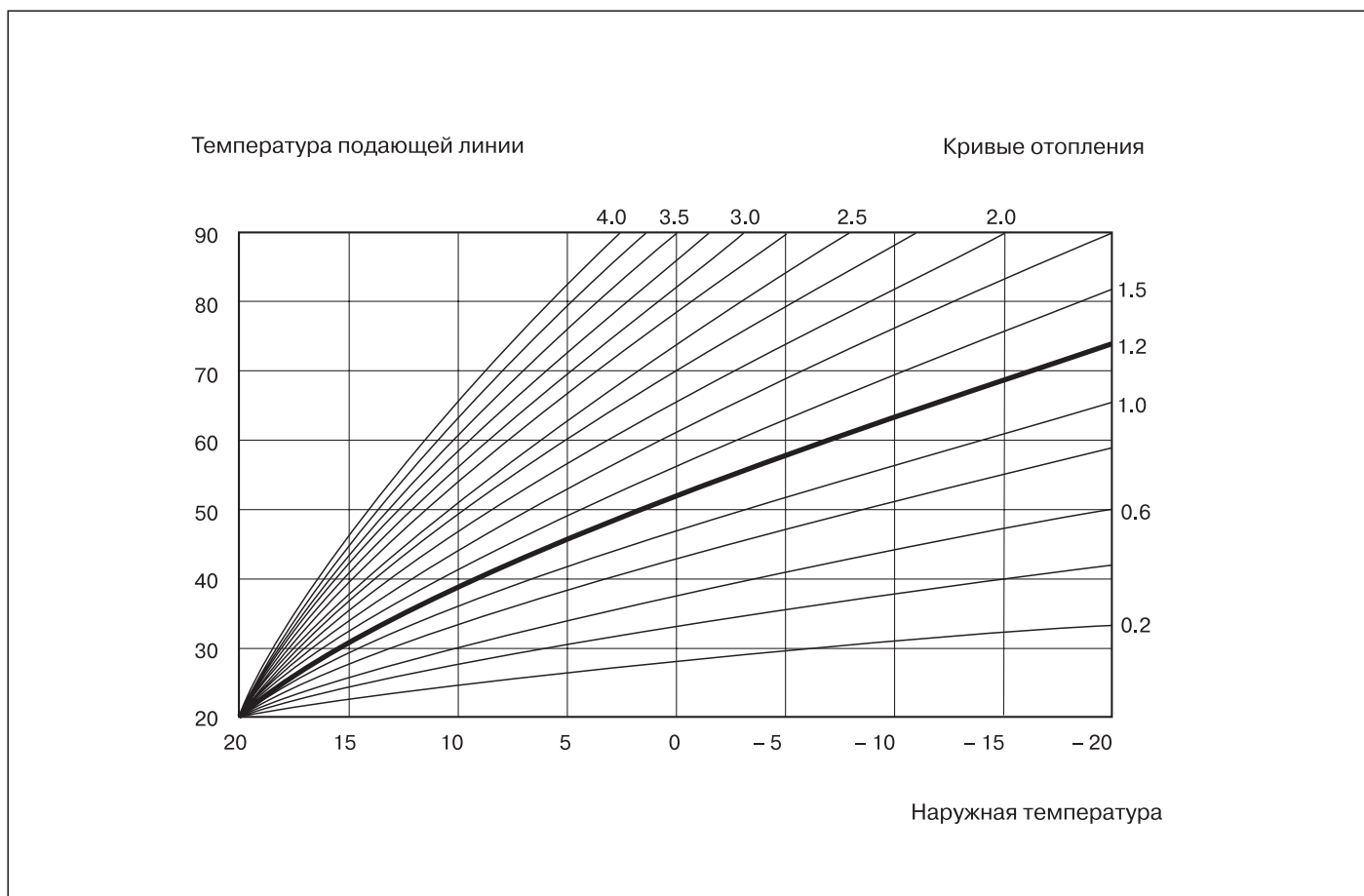
Рис. Схема установки с VRC 410s

Устройства регулирования в зависимости от температуры наружного воздуха

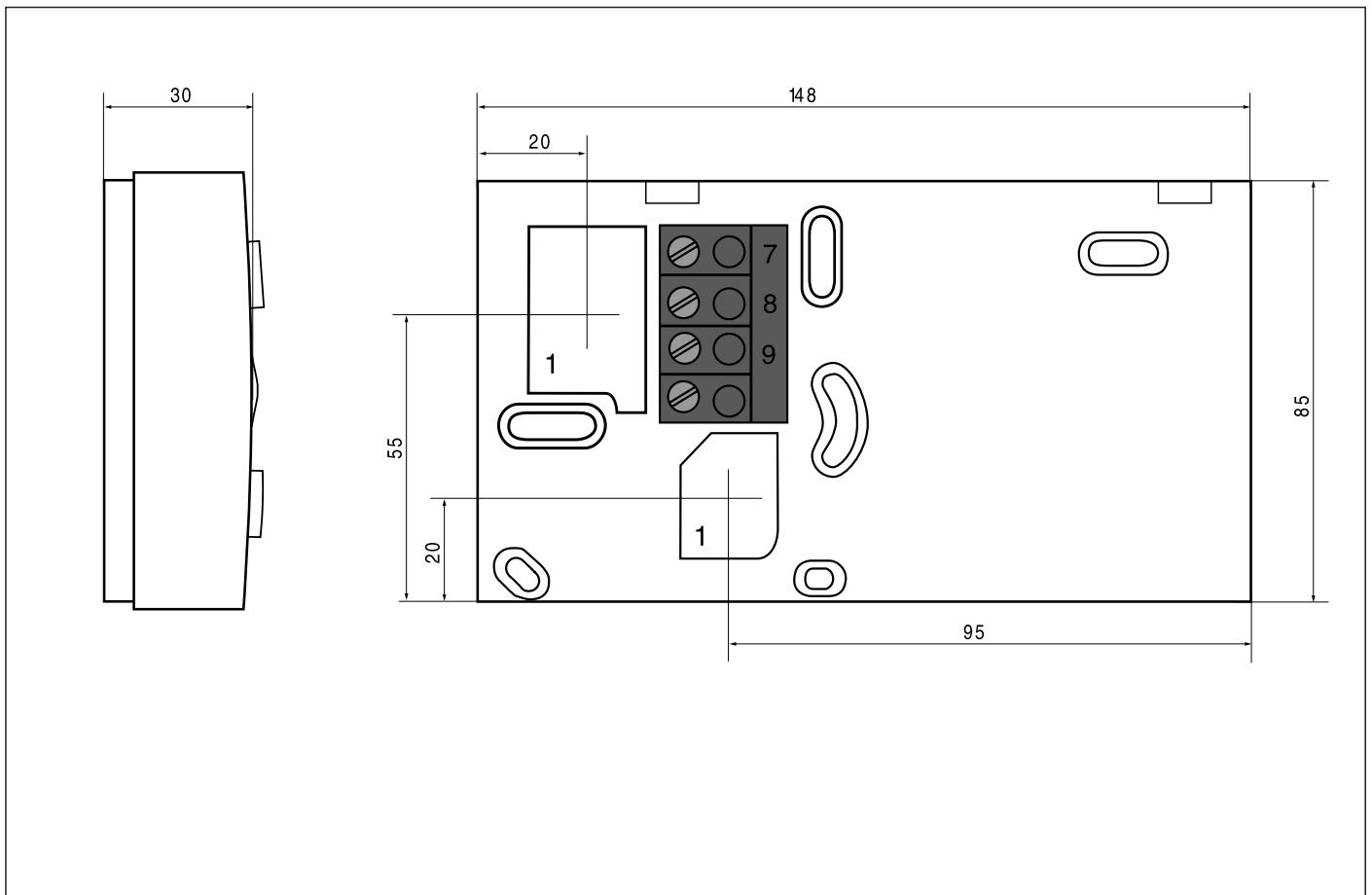
Регулятор VRC 410S

Технические характеристики

Технические характеристики	Ед. измерения	VRC 410s
Рабочее напряжение Потребляемая мощность Диапазон регулирования комнатной температуры: Дневная температура Ночная (пониженная) температура	В Вт °С °С	16 - 24 1 12,5 - 27,5 0°, 5 - 20
Минимальный промежуток переключения Количество циклов (отопление, ГВС, циркуляционная линия) Резерв хода Допустимая температура хранения Допустимая рабочая температура окружающей среды Рабочее напряжение датчика	мин мин °С °С В	10 3 в день 15 - 20 до +70 +5 до +50 5
Сечение присоединительных кабелей и кабеля датчика, не менее Допустимая длина кабеля датчика Высота Ширина Глубина	мм ² м мм мм мм	0,75 < 30 85 148 48
Вид защиты Класс защиты регулятора Класс защиты датчика		IPX4D III II



Устройства регулирования в зависимости от температуры наружного воздуха
Регулятор VRC 410S
Технические характеристики



Устройства регулирования в зависимости от температуры наружного воздуха

Регулятор VRC 420S

Презентация продукции

Комплект автоматического регулятора отопления в зависимости от температуры наружного воздуха для модулирующего управления горелкой, одним отопительным контуром со смесителем и приготовлением горячей воды.

Возможности регулятора:

Регулирование в зависимости от температуры наружного воздуха и, при монтаже на стене, с учетом температуры воздуха в помещении (отключаемая функция).
Автоматическое распознавание места установки.

Управление:

- 1 котлом
- 1 контуром отопления
- 1 емкостным водонагревателем
- Циркуляционной линией ГВС
- Модуляцией горелки

Особенности конструкции

- Комфортная концепция настройки параметров и пользования регулятором, по принципу «поверни и нажми»
- Простота и надежность монтажа, при установке в панель котла — соответствующие штекерные разъемы полностью подготовлены, по принципу «вставь и пользуйся»
- Регулирование в зависимости от температуры наружного воздуха и, при монтаже на стене, по температуре воздуха в помещении (отключаемая функция)
- Комбинированный переключающий цифровой таймер для управления по времени отоплением и горячим водоснабжением и циркуляционной линией ГВС с программированием на неделю
- Задание 3-х отрезков времени для каждой программы на каждые сутки



- Управление одним прямым (т.е. без смесителя) контуром отопления любого типа
- Для систем панельно-лучистого отопления регулирование по температуре обратной линии посредством пропорционального управления горелкой
- Прямая и обратная передача данных между котлом и регулятором.
- Индикация «Работа», «Сбой», «Наружная температура», «Нарушение передачи данных (соединения) между котлом и регулятором»
- Дисплей с подсветкой

Возможности установки

- Легко встраивается в панель управления котла благодаря штекерным разъемам. Возможна установка на стене
- Для системы отопления с радиаторами и системы панельно-лучистого отопления

- Автоматическое распознавание места установки

Функции

- Ночное снижение температуры
- Защита от замерзания установки
- Режимы «Отпуск», «Вечеринка»
- Однократный нагрев водонагревателя
- Программа сушки бетонной стяжки «теплых полов»
- Подъем нулевой точки отопительной кривой
- Термическая дезинфекция водонагревателя
- Переключение «зима-лето» (автоматическое отключение режима отопления по заданной температуре наружного воздуха)

Примечания

Регулятор VRC 420s также используется с котлами типа ecoTEC, atmoVIT, atmoCRAFT, iroVIT.

Устройства регулирования в зависимости от температуры наружного воздуха

Регулятор VRC 420S

Презентация продукции

Наименование	Заказной №	
Комплект автоматического регулятора отопления в зависимости от температуры наружного воздуха для модулирующего управления горелкой, отопительным контуром без смесителя и приготовлением горячей воды VRC 420s	300 647	
Состав комплекта регулятора VRC 420s: — Центральный регулятор с жидкокристаллическим дисплеем, с подсветкой — Датчик наружной температуры — Универсальный датчик (датчик подающей линии) — Модуль смесительного контура — Цокольная плата для настенного монтажа	VRC 420 VRC 693 VRC 10	
Дополнительно: Для управления нагревом водонагревателя дополнительно необходим: — Универсальный датчик (датчик водонагревателя *) Содержится в составе комплекта подключения водонагревателя Для систем панельно-лучистого отопления дополнительно необходим: — Накладной термостат	VR 10 VRC 9642	306 787 009 642

*) Датчик водонагревателя подключается в соответствующий штекерный разъем блока электроники котла

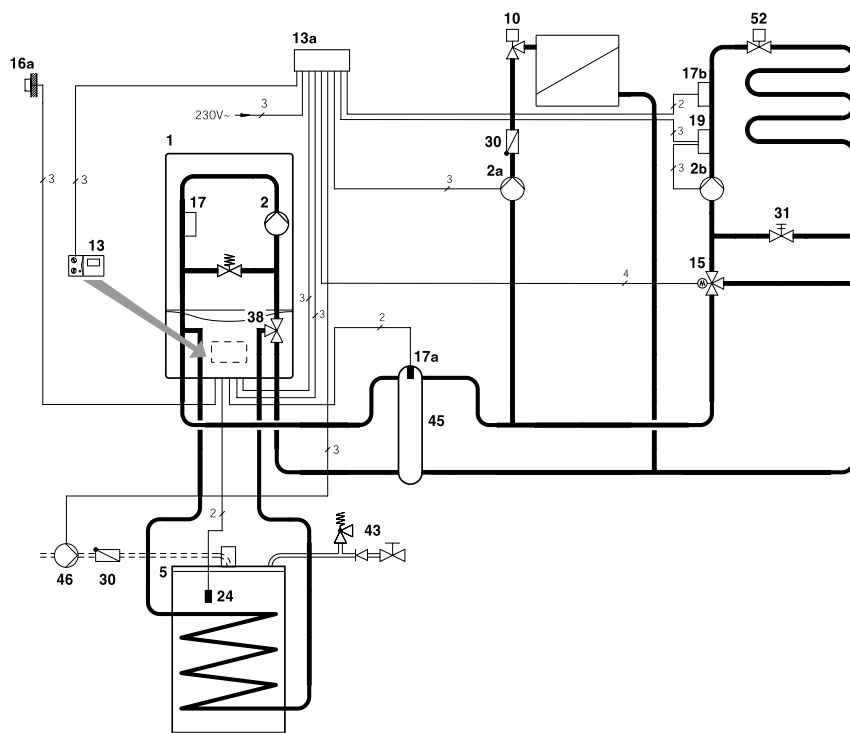


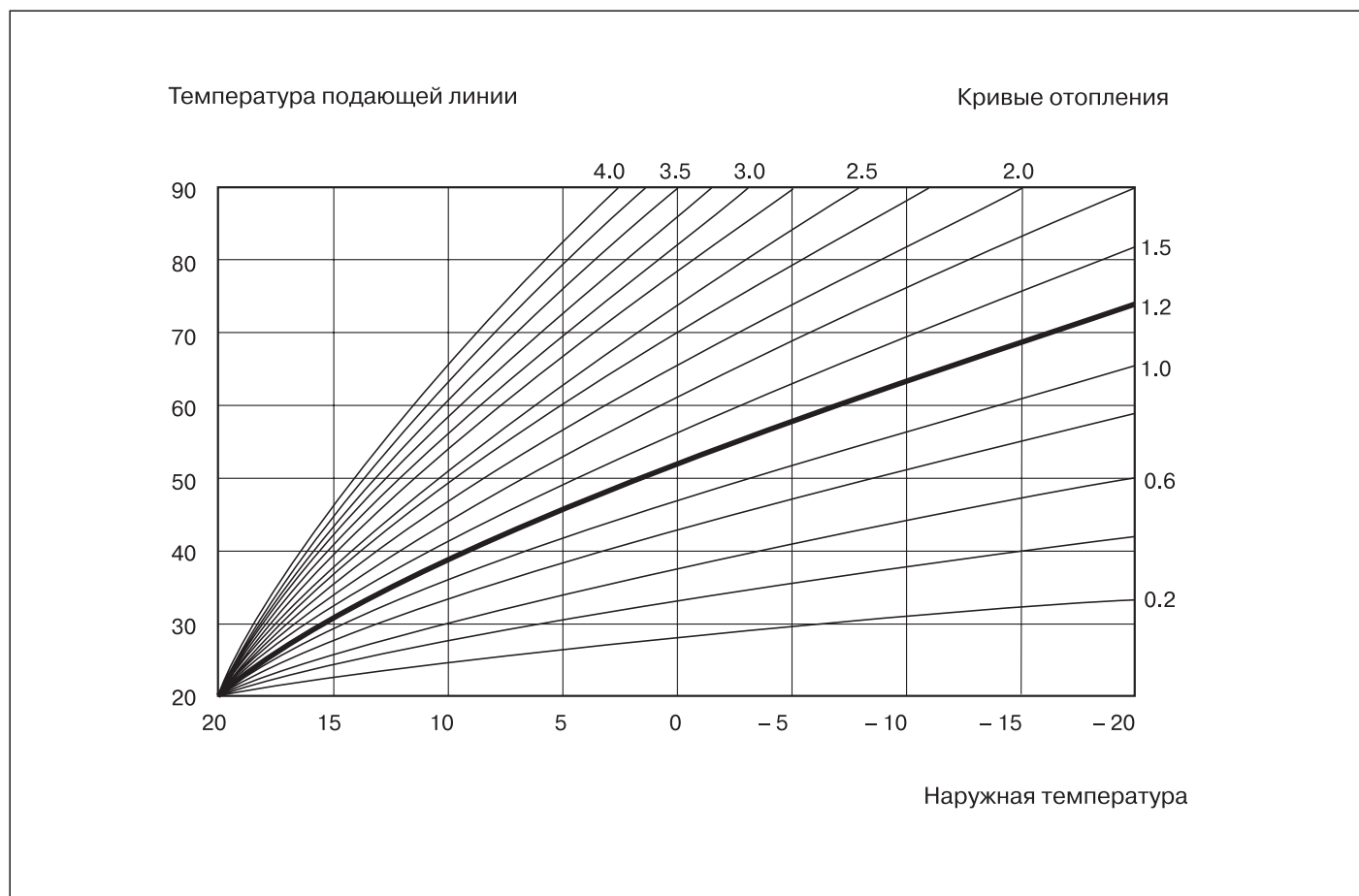
Рис. Схема установки с VRC 420s

Устройства регулирования в зависимости от температуры наружного воздуха

Регулятор VRC 420S

Технические характеристики

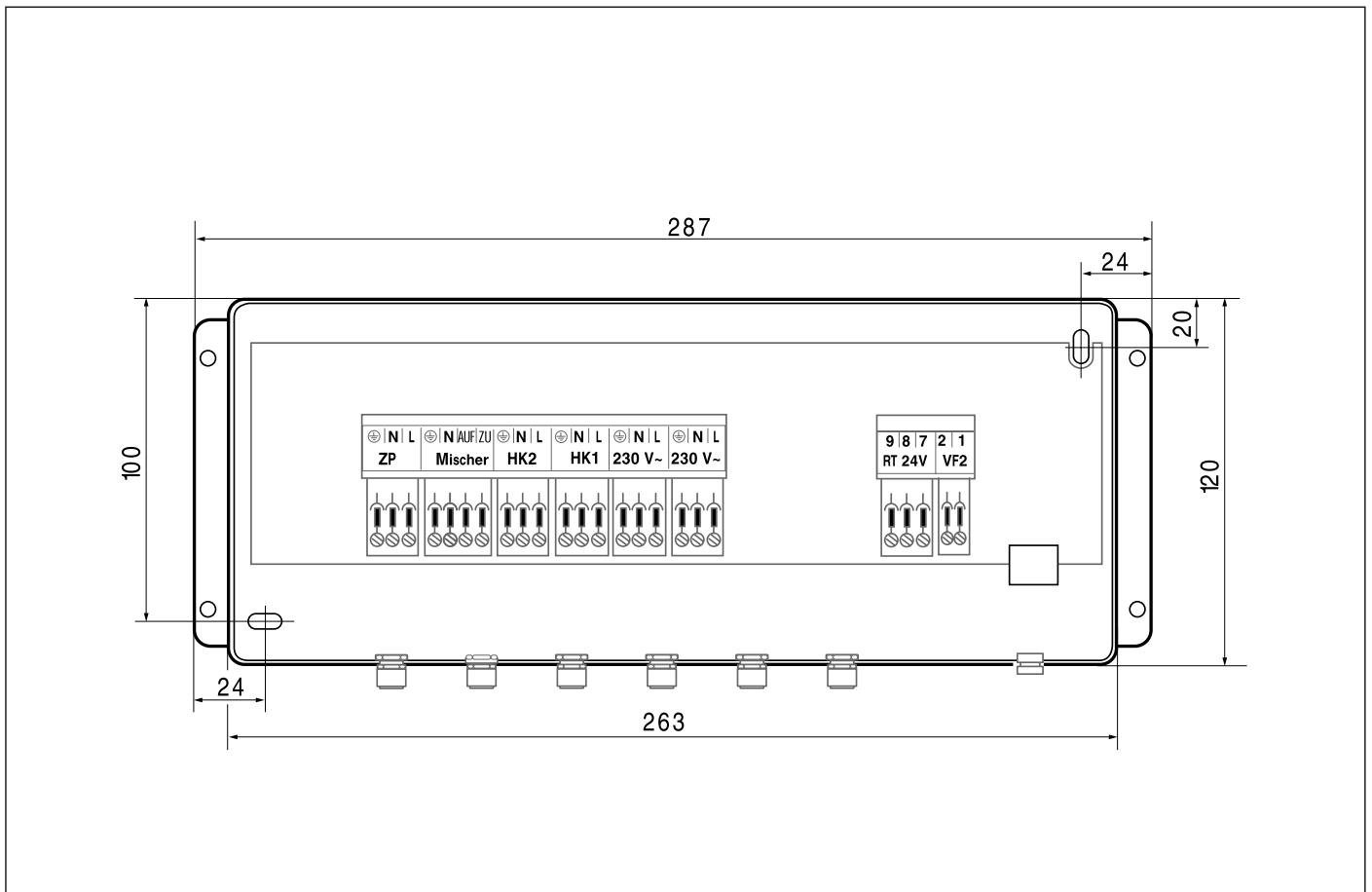
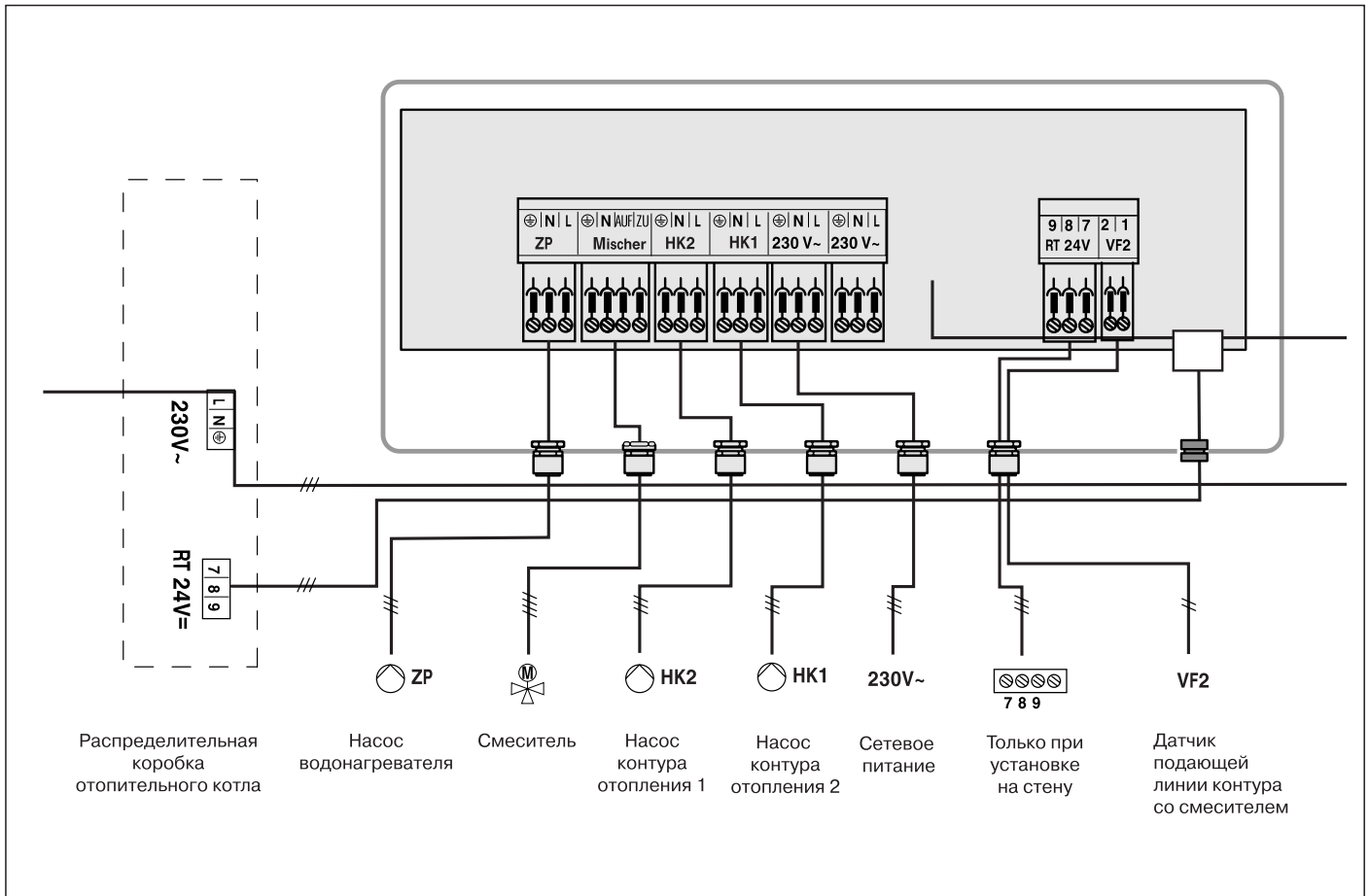
Технические характеристики	Ед. измерения	VRC 420s
Рабочее напряжение Потребляемая мощность Диапазон регулирования комнатной температуры: Дневная температура Ночная (пониженная) температура	В Вт °С °С	16 - 24 1 12,5 - 27,5 0°, 5 - 20
Минимальный промежуток переключения Количество циклов (отопление, ГВС, циркуляционная линия) Резерв хода Допустимая температура хранения Допустимая рабочая температура окружающей среды Рабочее напряжение датчика	мин мин °С °С В	10 3 в день 15 - 20 до +70 +5 до +50 5
Сечение присоединительных кабелей и кабеля датчика, не менее Допустимая длина кабеля датчика Высота Ширина Глубина	мм ² м мм мм мм	0,75 < 30 85 148 48
Вид защиты Класс защиты регулятора Класс защиты датчика Класс защиты смесительного модуля		IPX4D III II II



Устройства регулирования в зависимости от температуры наружного воздуха

Регулятор VRC 420S

Схема подключения смесительного модуля



Устройства регулирования в зависимости от температуры наружного воздуха

Регулятор calorMATIC VRC 630

Презентация продукции

Комплект автоматического многоконтурного каскадного регулятора отопления в зависимости от температуры наружного воздуха с подключением модулей расширения через двухпроводную шину eBUS.

Возможности регулятора:

Базовый комплект позволяет управлять одним или двумя котлами с модулирующей, одно- или двухступенчатой горелкой, одним отопительным контуром без смесителя, двумя контурами со смесителем и приготовлением горячей воды. Независимые программы для контуров на неделю.

В сочетании с дополнительными блоками (принадлежности) возможно управление каскадным включением максимально 6-ти котлов, управление 14 контурами со смесителем. Возможна установка до 8 приборов дистанционного управления с отключаемыми датчиками температуры в помещении. Монтаж на стене.



Базовый комплект

- 1-2 котлами ¹⁾
- 1 контуром отопления без смесителя
- 2 контурами отопления со смесителем
- 1 емкостным водонагревателем ³⁾
- Циркуляционной линией ГВС
- Модуляцией горелки
- Каскадным включением котлов
- Возможно подключение до 3-х приборов дистанционного управления с отключаемым датчиком комнатной температуры VR 90

В сочетании с модулями расширения

- 6-ю котлами (модуль VR 30)¹⁾
- 1 контуром отопления без смесителя
- 14 контурами отопления со смесителем, т.е. 2 базовых + макс. 12 дополнительных контура (модуль VR 60)²⁾
- 1 водонагреватель ³⁾
- Циркуляционной линией ГВС
- Модуляцией горелки
- Каскадным включением котлов
- Возможно подключение до 8-х приборов дистанционного управления с отключаемым датчиком комнатной температуры VR 90

¹⁾ То же для одно- или двухступенчатых котлов (модуль VR 31). Для каскадных установок (от 3 до 6 котлов) в каждый котел устанавливается по одному модулю.

²⁾ Один модуль VR 60 на каждые два (дополнительные к базовым) смесительные контуры.

³⁾ Любой смесительный контур VR 60 может быть запрограммирован в качестве контура с постоянной температурой, контура повышения температуры в обратной линии котла или контура нагрева водонагревателя.

Устройства регулирования в зависимости от температуры наружного воздуха

Регулятор calorMATIC VRC 630

Презентация продукции

Особенности конструкции

- Комфортная концепция настройки параметров и пользования регулятором, по принципу «поверни и нажми»
- Простота и надежность монтажа обеспечивается системой штекерных соединений pro E
- Регулирование в зависимости от температуры наружного воздуха и, при подключении приборов дистанционного управления, по температуре воздуха в помещении (отключаемая функция)
- Текстово-символьный многоязыковый (включая русский язык) дисплей с подсветкой
- Комбинированный переключающий цифровой таймер для управления по времени отоплением (1 прямой и 2 смесительных контура), нагревом водонагревателя и циркуляционной линией ГВС с программированием на неделю
- Задание 3-х отрезков времени для каждой программы на каждые сутки
- Пропорциональное управления модулирующей горелкой

- Автоматическая оптимизация процессов отопления и нагрева воды
- Прямая и обратная передача данных между котлом и регулятором. Двухпроводная шина eBUS для соединения всех компонентов системы, допустимая общая длина до 300 м.
- Панель управления может быть вынута и использоваться как прибор дистанционного управления (требуется принадлежность цоколь настенного монтажа VR 55)
- Любой контур со смесителем может быть запрограммирован в качестве контура с постоянной температурой, контура повышения температуры в обратной линии котла или контура нагрева водонагревателя
- Индикация конфигурации датчиков / диагностика датчиков
- Индикация состояний и времени переключения
- Каскадное включение котлов
- Резерв хода 40 часов (при исчезновении электропитания)

Функции

- Три фазы отопления в сутки с переходом с дневной на пониженную температуру

- Защита от замерзания установки и возможность задания задержки включения защиты от замерзания
- Программы «Отпуск», «Вечеринка», «Праздник»
- Заблаговременное понижение температуры
- Автоматическая оптимизация процесса перехода в режим дневной температуры
- Защита всех смесителей и внешних насосов от блокирования
- Приоритетный или параллельный нагрев водонагревателя (по выбору)
- Управление выбегом насоса нагрева водонагревателя
- Заблаговременный нагрев водонагревателя
- Программа сушки бетонной стяжки «теплых полов»
- Подъем нулевой точки отопительной кривой
- Термическая дезинфекция водонагревателя
- Переключение «зима-лето» (автоматическое отключение режима отопления по заданной температуре наружного воздуха)

- Долговременное и независимое от электроснабжения сохранение всех настроек в памяти регулятора

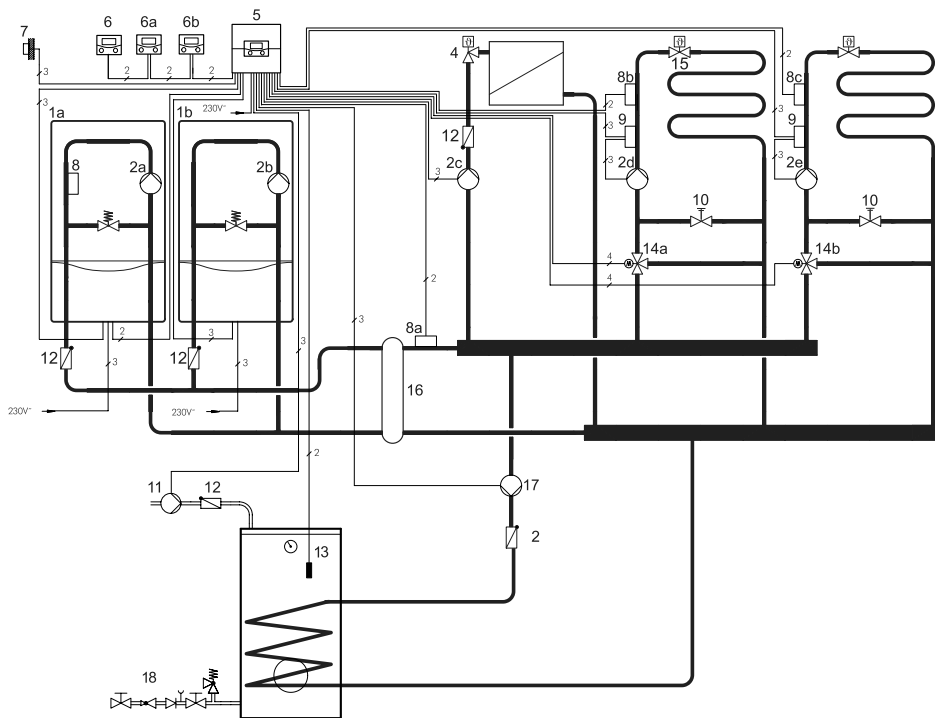


Рис. Схема установки с calorMATIC VRC 630 (базовый комплект)

Устройства регулирования в зависимости от температуры наружного воздуха

Регулятор calorMATIC VRC 630

Презентация продукции

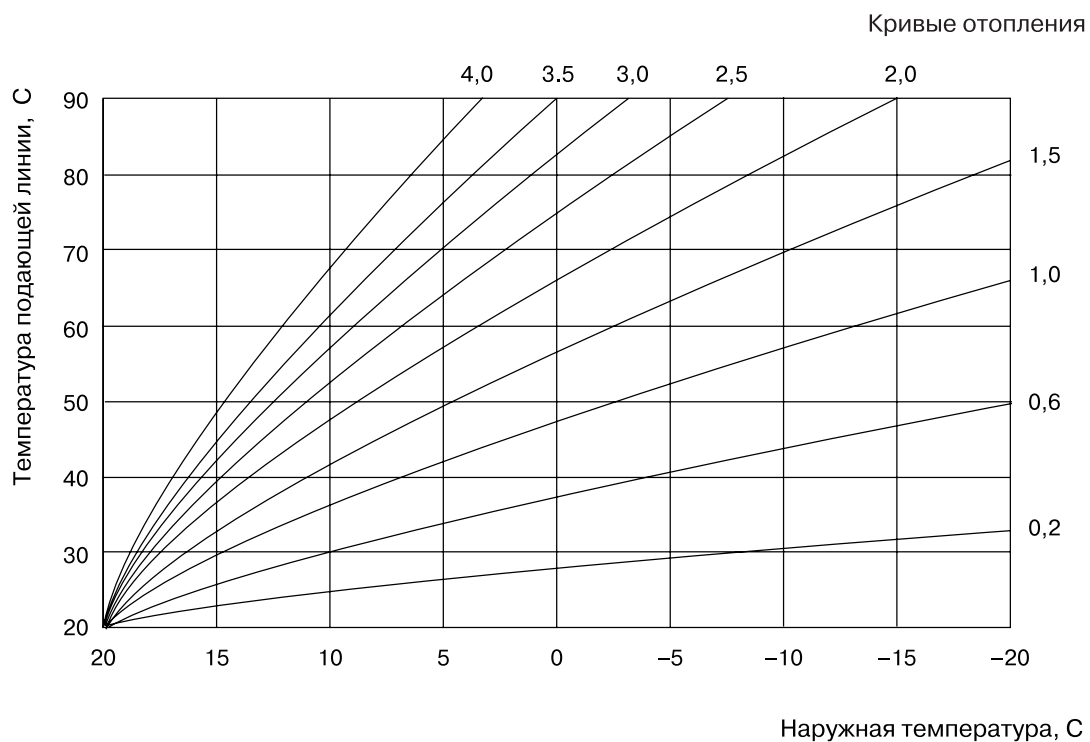
Наименование	Заказной №
Комплект автоматического многоконтурного каскадного регулятора отопления в зависимости от температуры наружного воздуха calorMATIC VRC 630.	306 780
<p>Состав комплекта регулятора calorMATIC VRC 630:</p> <ul style="list-style-type: none"> — Центральный регулятор с жидкокристаллическим дисплеем с подсветкой — Датчик наружной температуры — Универсальный датчик, 4 шт. — Сетевой кабель 220 В со штекером, длина 3 м — Соединительный кабель к клеммам 7-8-9, длина 3 м — Цоколь настенного монтажа 	<p>calorMATIC VRC 630 VRC 693 VR 10</p>
<p>Принадлежности:</p> <ul style="list-style-type: none"> — Смесительный модуль для 2-х дополнительных контуров: — Коммутационный модуль для котлов с модулирующей горелкой — Прибор дистанционного управления — Настенный адаптер для центрального регулятора VRC 630 для размещения процессорной части за пределами котельной — Универсальный датчик 	<p>VR 60 VR 30 VR 90 VR 55 VR 10</p> <p>306 782 306 785 306 769 306 790 306 787</p>

Устройства регулирования в зависимости от температуры наружного воздуха

Регулятор calorMATIC VRC 630

Технические характеристики

Технические характеристики	Ед. измерения	calorMATIC VRC 630
Рабочее напряжение	В / Гц	220 В / Гц
Потребляемая мощность	ВА	4
Контактная нагрузка выходных реле (макс.) А 2	А	2
Максимальный суммарный ток	А	6,3
Диапазон регулирования комнатной температуры:		
Дневная температура	°С	0°, 5 - 30
Ночная (пониженная) температура	°С	
Минимальный промежуток переключения	мин	15
Количество циклов (отопление, ГВС, циркуляционная линия)		3 в день
Резерв хода		40
Допустимая рабочая температура окружающей среды, макс.	°С	
Рабочее напряжение датчика	В	5
Сечение соединительных кабелей и кабеля датчика, не менее	мм ²	0,75
Сечение сетевых кабелей 220 В, не менее	мм ²	1,50
Допустимая длина кабеля датчика	м	< 30
Высота	мм	292
Ширина	мм	272
Глубина	мм	75
Вид защиты		IP 20
Класс защиты регулятора		II
Класс защиты датчика		III



Принадлежности

Принадлежности подключения



Консоль для предварительного монтажа

Заказной № 306 230

Устройство, монтирующееся на стене, имитирует присоединительные штуцеры аппарата и позволяет выполнить монтаж всех трубопроводов до навески самого аппарата. Перед навеской аппарата демонтируется. Предназначается для многократного использования в качестве вспомогательной оснастки.



Присоединительный набор для VU

Заказной № 306 219

С 23.03.03 набор входит в объем поставки аппаратов VU. Этот набор требуется для комплектования аппаратов из прежних поставок.

У аппаратов VU серии plus сервисные краны имеют штуцеры для слива воды из аппарата.

Набор представляет собой подготовленный комплект для подключения отопительного контура через резьбовые или паяные соединения. Система отопления: для подающей и обратной линии R $\frac{3}{4}$ или DN 22 (под пайку). Газопровод: R $\frac{3}{4}$. Дополнительно прилагается шаблон для монтажа аппарата на стене.



Присоединительный набор для VUW

Заказной № 306 209

С 23.03.03 набор входит в объем поставки аппаратов VUW. В комплект поставки аппаратов серии pro, Арт 306 544 и Арт 306 626, предназначенных для объектных поставок, входит только присоединение для газопровода.

Этот набор требуется для комплектования аппаратов из прежних поставок.

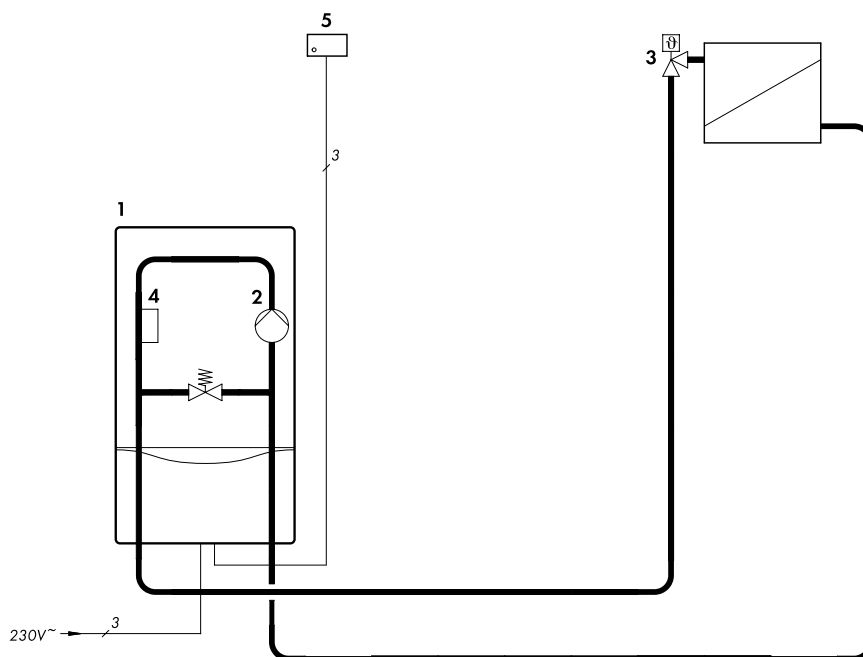
У аппаратов VUW серии plus сервисные краны имеют штуцеры для слива воды из аппарата.

Набор представляет собой подготовленный комплект для подключения отопительного контура через резьбовые или паяные соединения, а также комплект подключения водопровода холодной и горячей воды с вентилем. Система отопления: для подающей и обратной линии R $\frac{3}{4}$ или DN 22 (под пайку). Газопровод: R $\frac{3}{4}$. Водопровод: R 1/2 или DN 15 (под пайку) Дополнительно прилагается шаблон для монтажа аппарата на стене.

Проектирование

Пример 1: VU/VUW с регулятором отопления в зависимости от температуры в помещении

Пример 1



Примечание:
При проектировании необходимо проверить для данной системы отопления достаточность размера встроенного в аппарат мембранного расширительного бака и возможно предусмотреть установку дополнительного расширительного сосуда, поставляемого монтажной организацией.

Внимание:
Представленная здесь схема установки не содержит все необходимые для исполнения установки запорные и предохранительные устройства. Учитывайте требования действующих норм и правил.

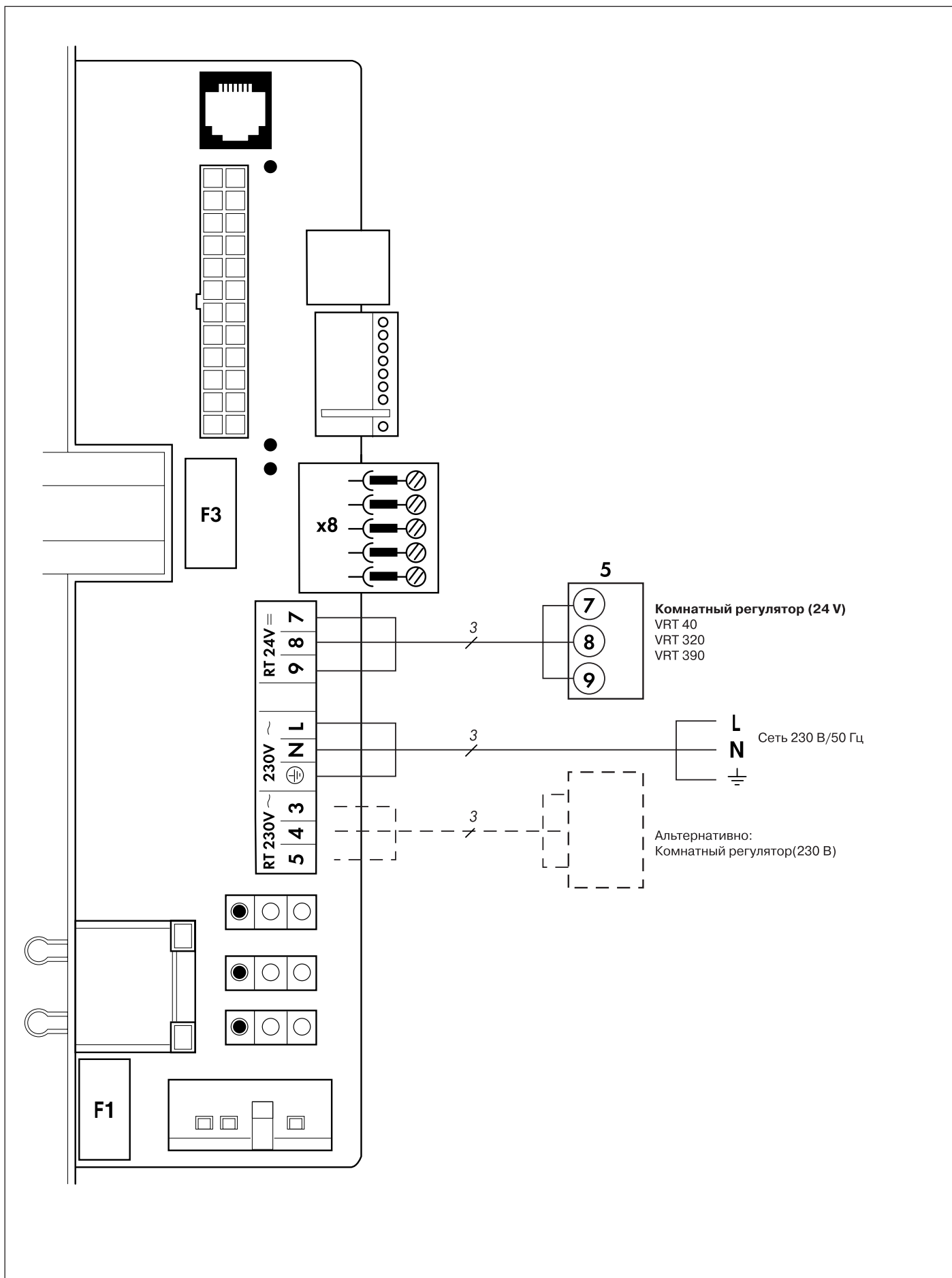
Гидравлическая схема. Пример 1

- 1-контурная установка (радиаторное отопление)
 - VU/VUW atmoMAX pro / plus
 - VU/VUW turboMAX pro / plus
 - Непосредственная подача в контур отопления
 - Приготовление горячей воды при установке VUW
 - Регулирование по температуре в помещении с использованием регуляторов VRT 40, VRT 320, VRT 390
- 1 VU/VUW atmoMAX pro / plus
VU/VUW turboMAX pro / plus
 - 2 Насос системы отопления (внутри аппарата)
 - 3 Термостатные вентили радиаторов (поставляются монтажной организацией)
 - 4 Датчик подающей линии (NTC-датчик — в составе аппарата)
 - 5 Регуляторы по температуре в помещении VRT 40, VRT 320, VRT 390

Примечание:
NTC-датчик — резистор с отрицательным температурным коэффициентом изменения сопротивления

Проектирование

Схема подключения для примера 1



Проектирование

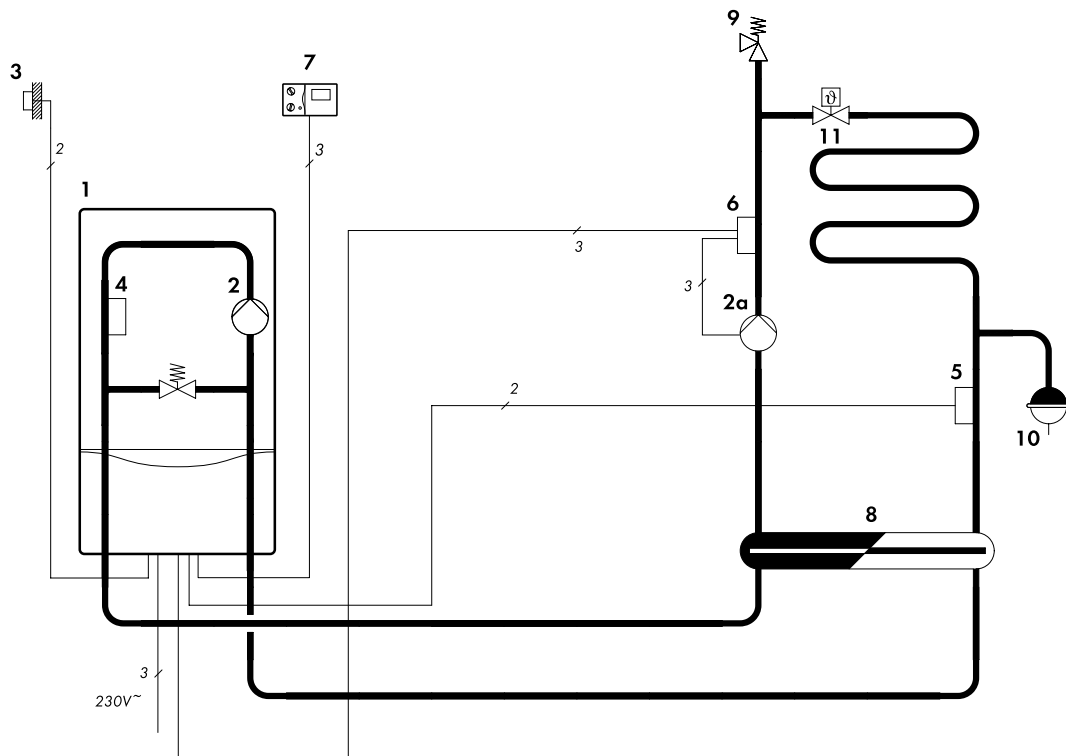
Спецификация для примера 1

№	Заказной №	Пример 1: 1-контурная установка Необходимые Принадлежности и заказные №№
1	См. прайс	VU/VUW atmoMAX plus VU/VUW atmoMAX pro VU/VUW turboMAX plus VUW turboMAX pro
5	300 662 306 774 300 641	Регулятор (принадлежность, заказывается дополнительно) Регулятор отопления для управления по температуре воздуха в помещении VRT 40 Регулятор отопления для управления по температуре воздуха в помещении VRT 320 Регулятор отопления для управления по температуре воздуха в помещении VRT 390

Проектирование

Пример 2: VU/VUW с автоматическим регулятором отопления в зависимости от температуры наружного воздуха VRC-410s

Пример 2



Примечание:
При проектировании необходимо проверить для данной системы отопления достаточность размера встроенного в аппарат мембранного расширительного бака и возможно предусмотреть установку дополнительного расширительного сосуда, поставляемого монтажной организацией.

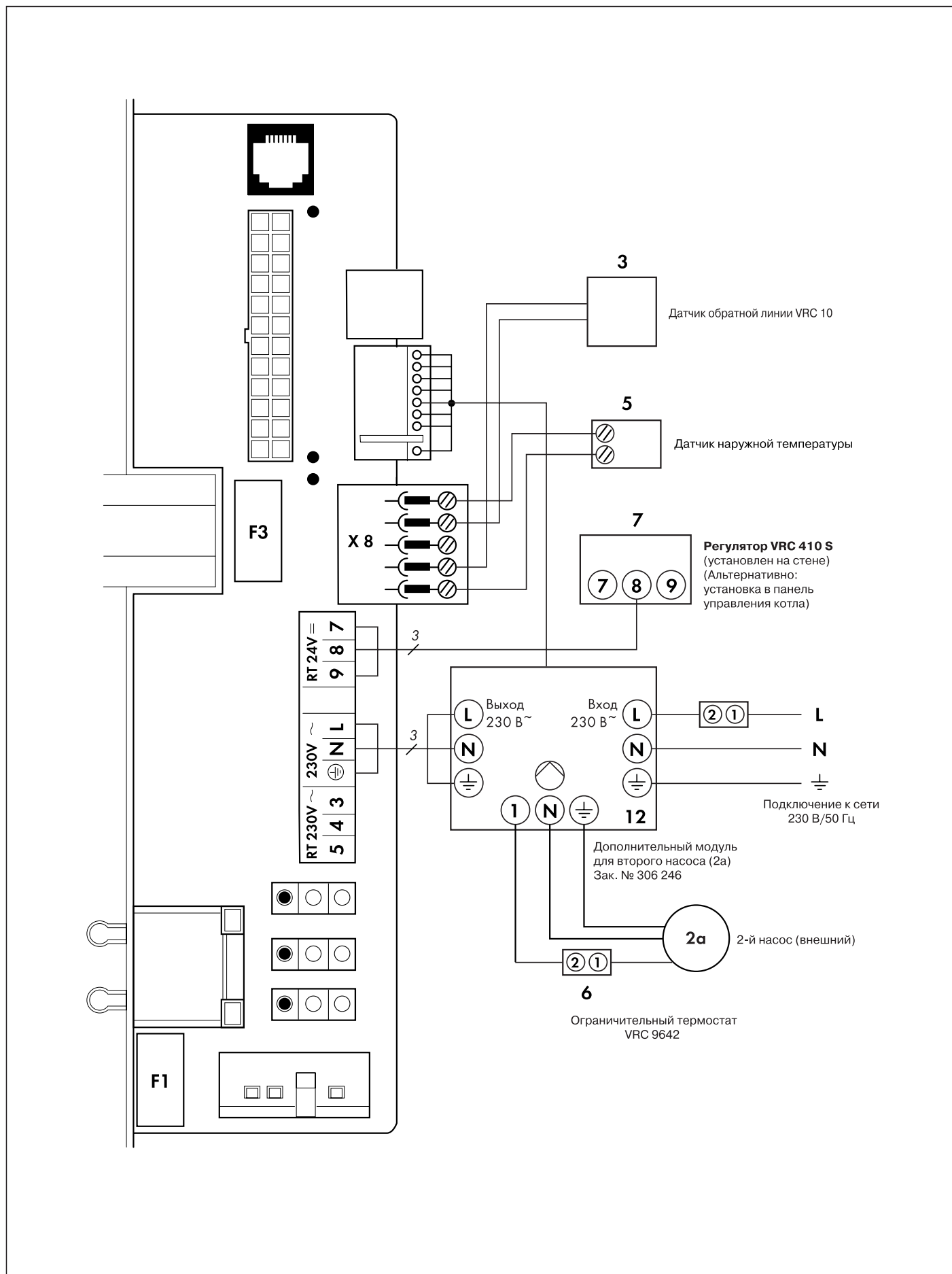
Внимание:
Представленная здесь схема установки не содержит все необходимые для исполнения установки запорные и предохранительные устройства. Учитывайте требования действующих норм и правил

Гидравлическая схема. Пример 2

- 1-контурная установка (напольное отопление)
 - VU/VUW atmoMAX pro / plus
 - VU/VUW turboMAX pro / plus
 - Разделение систем через теплообменник
 - Приготовление горячей воды при установке VUW
 - Регулирование в зависимости от погодных условий посредством VRC 410s
- | | | | |
|----|---|----|--|
| 1 | VU/VUW atmoMAX pro / plus VU/VUW turboMAX pro / plus | 7 | Регулятор VRC 410s |
| 2 | Насос системы отопления (внутри аппарата) | 8 | Теплообменник |
| 2a | Насос системы отопления (поставляется монтажной организацией) | 9 | Предохранительно-сбросной клапан (поставляется монтажной организацией) |
| 3 | Датчик температуры наружного воздуха | 10 | Расширительный мембранный бак (поставляется монтажной организацией) |
| 4 | Датчик подающей линии (NTC-датчик — в составе аппарата) | 11 | Термостатный вентиль, управляемый по температуре помещения (поставляется монтажной организацией) |
| 5 | Датчик обратной линии VR 10 | 12 | Дополнительный модуль для второго насоса (принадлежность) |
| 6 | Ограничительный накладной термостат VRC 9642 | | |

Проектирование

Схема подключения для примера 2



Проектирование

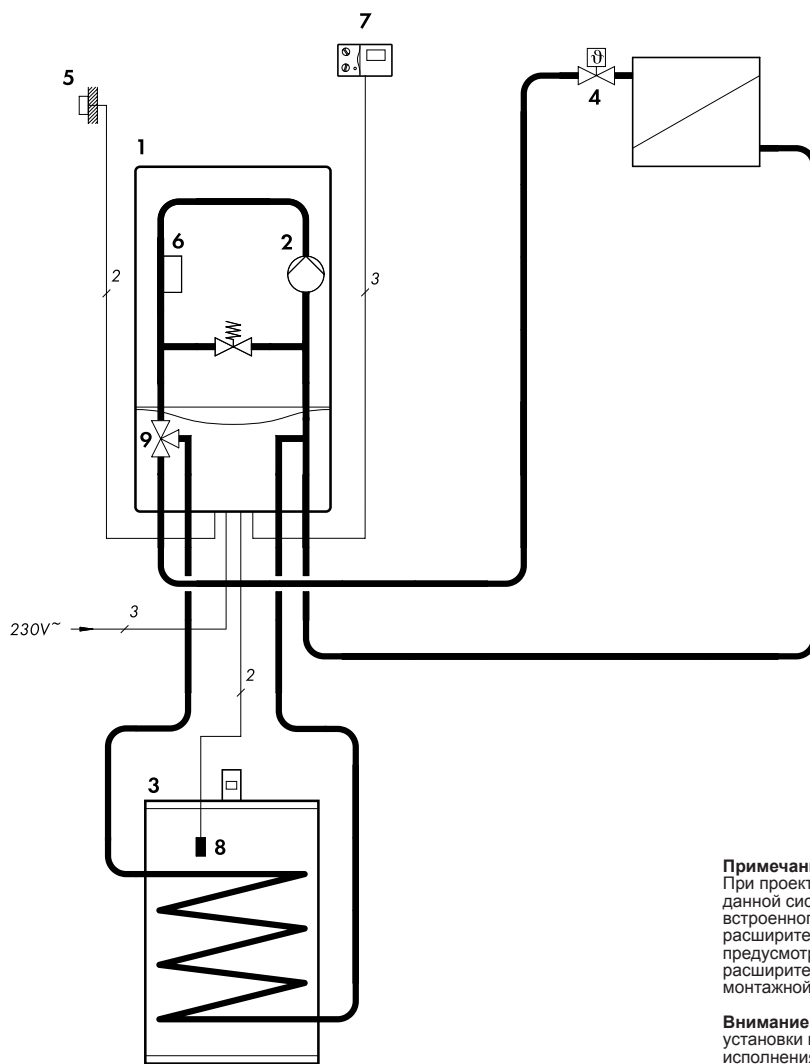
Спецификация для примера 2

№	Заказной №	Пример 2: 1- контурная установка (напольное отопление) Необходимые принадлежности и заказные №№
1	См. прайс -лист	VU/VUW atmoMAX plus VU/VUW atmoMAX pro VU/VUW turboMAX plus VUW turboMAX pro
7	300 647	Регулятор (принадлежность, заказывается дополнительно) Регулятор отопления для управления по температуре наружного воздуха VRC 410s (установка на стене или в панель управления аппарата)
5 6 12	306 787 009 642 306 253 альтернативно: 306 248	Датчик обратной линии VR 10 Ограничительный накладной термостат VRC 9642 Дополнительный модуль «1 функция из 5 возможных» альтернативно: Дополнительный модуль «6 функций из 6 возможных» Примечание: дополнительный модуль необходим для подключения 2-го внешнего насоса и ограничительного термостата

Проектирование

Пример 3: VU в комбинации с емкостным водонагревателем косвенного нагрева VIH и регулятором отопления в зависимости от температуры наружного воздуха VRC 410s

Пример 3



Примечание: При проектировании необходимо проверить для данной системы отопления достаточность размера встроенного в аппарат мембранного расширительного бака и, возможно, предусмотреть установку дополнительного расширительного сосуда, поставляемого монтажной организацией.

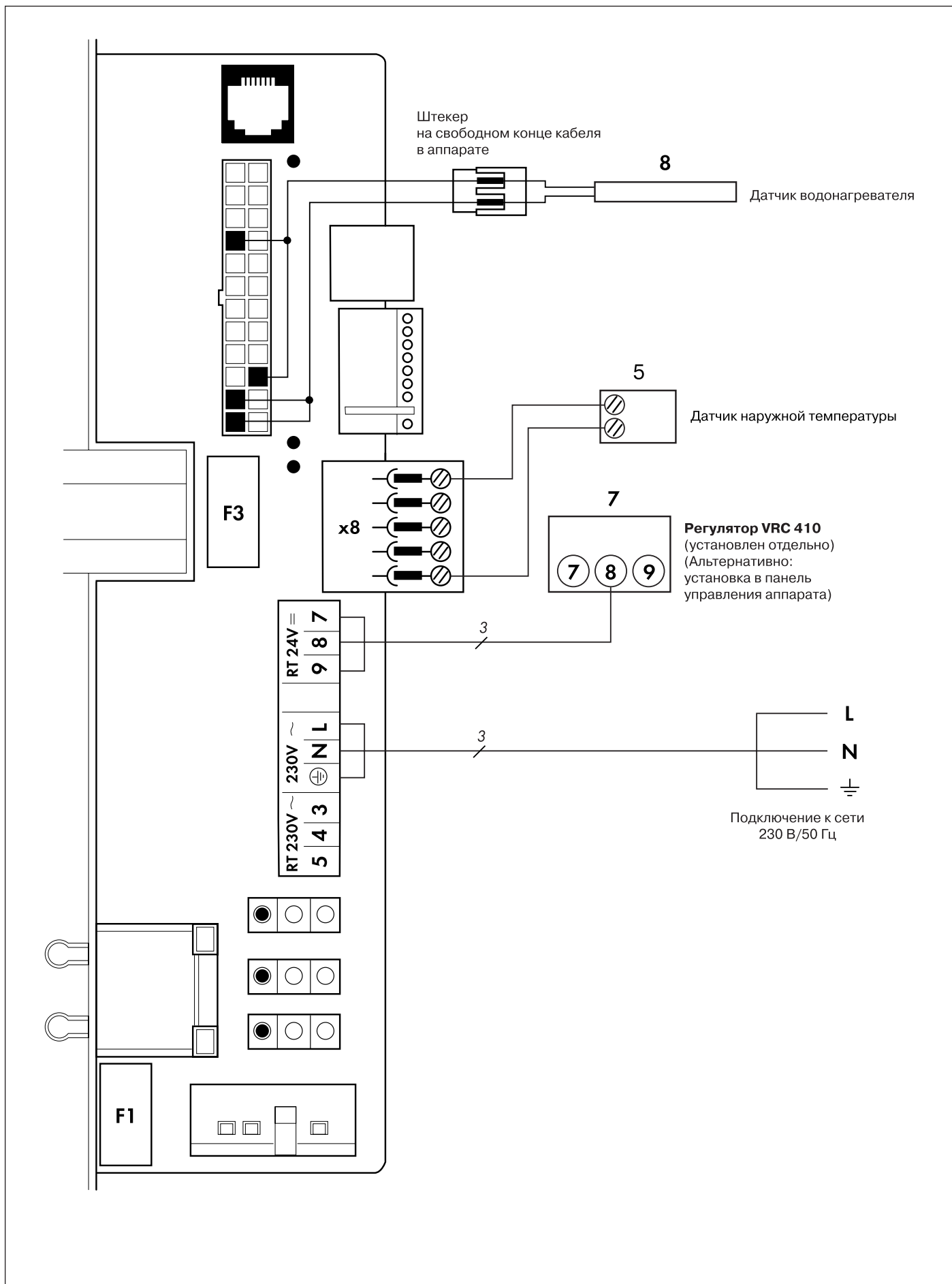
Внимание: Представленная здесь схема установки не содержит все необходимые для исполнения установки запорные и предохранительные устройства. Учитывайте требования действующих норм и правил

Гидравлическая схема. Пример 3

- | | | |
|--|---|--|
| • 1-контурная установка (радиаторное отопление) | 1 VU atmoMAX pro / plus | 8 Датчик водонагревателя (в составе принадлежностей подключения VIH) |
| • VU atmoMAX pro / plus | 2 Насос системы отопления (внутри аппарата) | 9 Трехходовой приоритетный переключающий клапан (для VU plus — в составе аппарата) |
| • VU turboMAX plus | 3 Емкостный водонагреватель VIH | |
| • Непосредственная подача в контур отопления | 4 Термостатные вентили радиаторов (поставляются монтажной организацией) | |
| • Приготовление горячей воды в VIH | 5 Датчик температуры наружного воздуха | |
| • Регулирование в зависимости от погодных условий посредством VRC 410s | 6 Датчик подающей линии (NTC-датчик — в составе аппарата) | |
| | 7 Регулятор VRC 410s | |

Проектирование

Схема подключения для примера 3



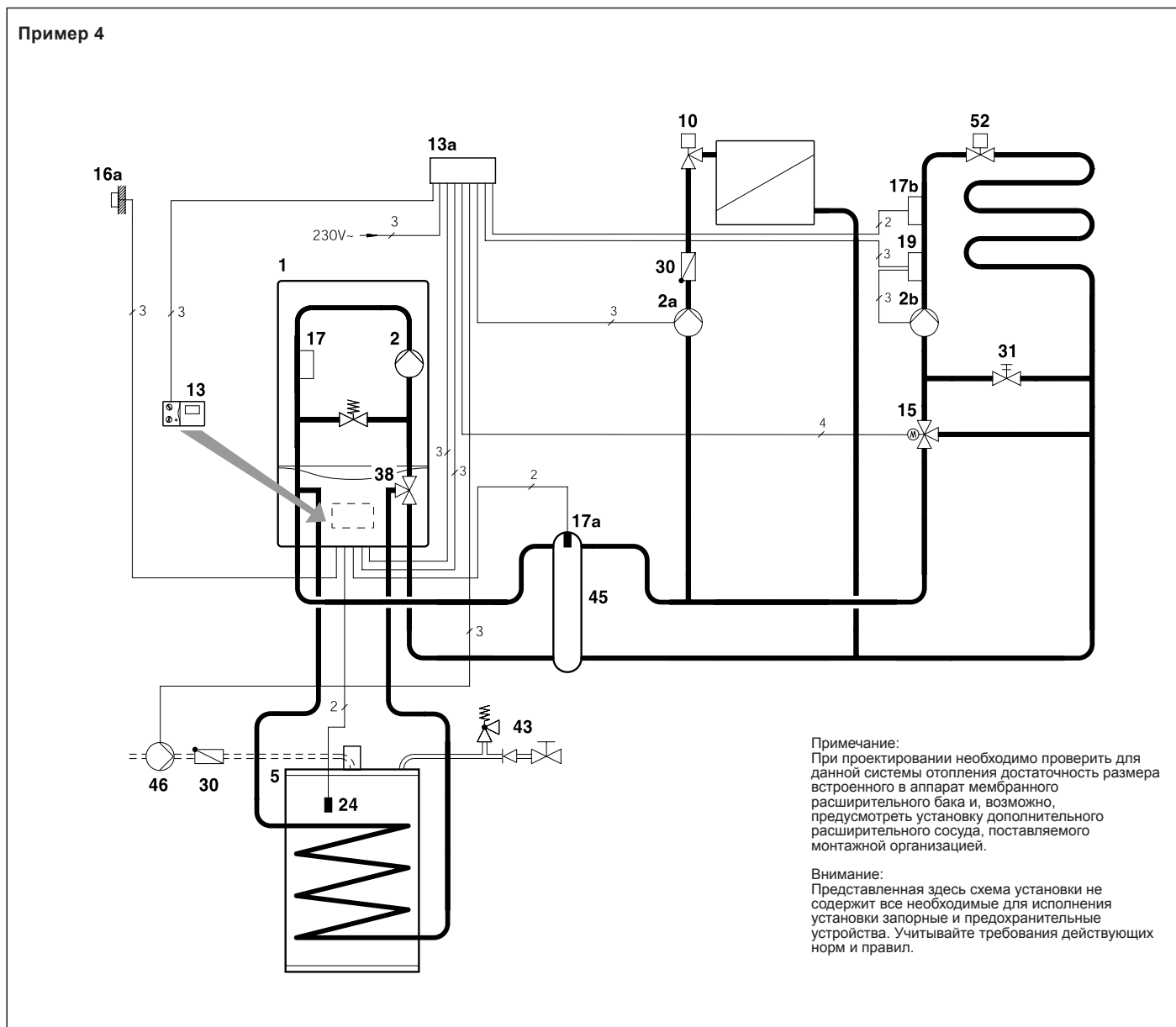
Проектирование

Спецификация для примера 3

№	Заказной №	Пример 3: 1-контурная установка с приготовлением горячей воды Необходимые принадлежности и заказные №№
1	См. прайс-лист	Теплогенератор VU atmoMAX plus VU atmoMAX pro VU turboMAX plus
7	300 647	Регулятор (принадлежность, заказывается дополнительно) Регулятор отопления для управления по температуре наружного воздуха VRC 410s (установка на стене или в панель управления аппарата)
3	305 940 305 941 305 942 305 943 305 944 305 969 305 970 305 971 305 972 306 264 306 261 305 960 305 957 000 661 000 660 000 376	Принадлежности для приготовления горячей воды: водонагреватель uniSTOR VIH R 120, 150, 200, VIH CQ 120, 150 и принадлежности подключения Водонагреватель uniSTOR VIH R 120/5.1 Водонагреватель uniSTOR VIH R 150/5.1 Водонагреватель uniSTOR VIH R 200/5.1 Водонагреватель uniSTOR VIH CQ 120 Водонагреватель uniSTOR VIH CQ 150 Комплект для подключения VIH R 120 или 150 к VU plus, скрытый монтаж Комплект для подключения VIH R 120 или 150 к VU plus, открытый монтаж Полный комплект для подключения VIH R 120 или 150 к VU pro, скрытый монтаж Полный комплект для подключения VIH R 120 или 150 к VU pro, открытый монтаж Комплект переходников для подключения водонагревателя Для VU atmoMAX pro, при использовании комплекта № 306 264, дополнительно: Комплект для встраивания 3-х ходового переключающего клапана в аппарат VU atmoMAX pro Группа безопасности без редуктора давления при давлении в водопроводной сети до 10 атм, для водонагревателей до 200 л Присоединение циркуляционной линии с насосом Группа безопасности с редуктором давления при давлении в водопроводной сети до 16 атм, для водонагревателей до 200 л Группа безопасности без редуктора давления при давлении в водопроводной сети до 6 атм, для водонагревателей до 200 л Сливная воронка R 1 с сифоном и декоративной манжетой
3	306 264 306 261 305 827 302 042 000 376	Принадлежности для приготовления горячей воды водонагреватель VIH 300/7, 400/7, 500/7 и принадлежности подключения Комплект переходников для подключения водонагревателя Для VU atmoMAX pro, дополнительно: Комплект для встраивания 3-х ходового переключающего клапана в аппарат VU atmoMAX pro Группа безопасности без редуктора давления при давлении в водопроводной сети до 10 атм, для водонагревателей более 200 л Универсальный защитный анод с электропитанием Сливная воронка R 1 с сифоном и декоративной манжетой:

Проектирование

Пример 4: VU в комбинации с емкостным водонагревателем косвенного нагрева VIH и регулятором отопления в зависимости от температуры наружного воздуха VRC 420s



Гидравлическая схема. Пример 4

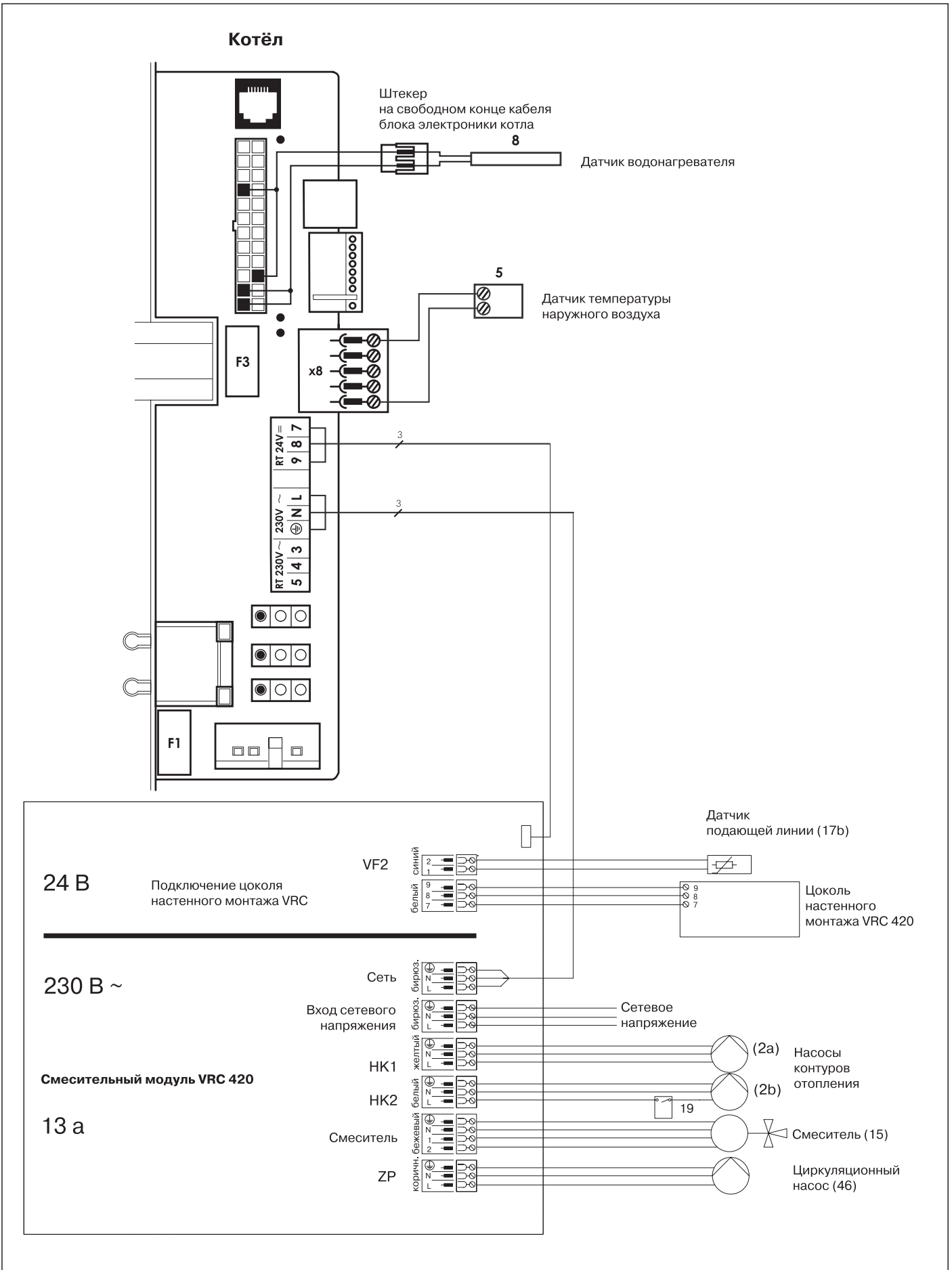
- 2-контурная установка (отопление радиаторами и напольное отопление)
- VU atmoMAX pro / plus
- VU turboMAX plus
- Непосредственная подача в контур отопления
- Приготовление горячей воды в VIH
- Регулирование в зависимости от погодных условий посредством VRC 420s

- 1 VU atmoMAX pro / plus
VU turboMAX plus
- 2 Насос системы отопления (внутри аппарата)
- 2a Насос системы отопления
- 2b Насос системы отопления
- 5 Емкостный водонагреватель VIH
- 10 Термостатные вентили радиаторов (поставляются монтажной организацией)
- 13 Регулятор VRC 420s
- 13a Смесительный модуль (в составе комплекта VRC 420s)
- 15 а Трехходовой смеситель VRM
- 16a Датчик температуры наружного воздуха
- 17 Датчик подающей линии (NTC-датчик - в составе аппарата)
- 17a Датчик подающей линии (контур радиаторов)

- 17 б Датчик подающей линии (контур со смесителем)
- 19 Ограничительный термостат VRC 9642
- 24 Датчик водонагревателя (в составе принадлежностей подключения VIH)
- 30 Обратный клапан
- 31 Регулирующий ручной вентиль с указателем положения
- 38 Трехходовой приоритетный переключающий клапан (для VU plus - в составе аппарата)
- 43 Группа безопасности водонагревателя
- 45 Гидравлический разделитель
- 46 Циркуляционный насос горячей воды
- 52 Вентиль, автоматически управляемый по температуре помещения

Проектирование

Схема электрических подключений для примера 4



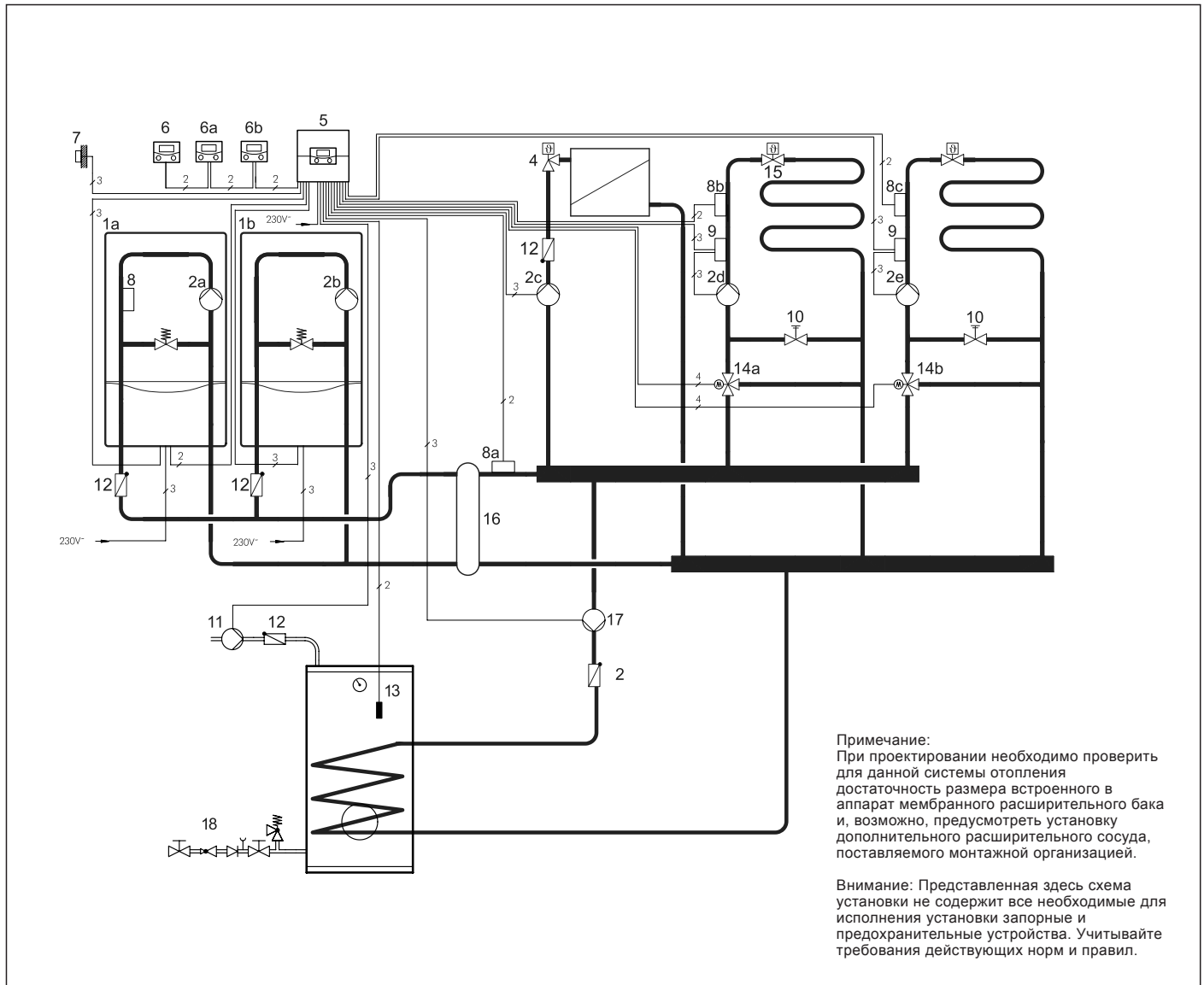
Проектирование

Спецификация для примера 4

№	Заказной №	Пример 4: 2-контурная установка с приготовлением горячей воды Необходимые принадлежности и заказные №№
1	См. прайс-лист	Теплогенератор VU atmoMAX plus VU atmoMAX pro VU turboMAX plus
13, 13a	300 655	Регулятор (принадлежность, заказывается дополнительно) Регулятор отопления для управления по температуре наружного воздуха VRC 420s (установка на стене или в панель управления аппарата)
17a	306 787	Универсальный датчик VR 10 (датчик подающей линии)
19 15	009 642 009 232 009 233 009 234 009 237 300 870	Ограничительный накладной термостат VRC 9642 3-х ходовой смеситель VRM 3 - 1/2 Rp 1/2 3-х ходовой смеситель VRM 3 - 3/4, Rp 3/4 3-х ходовой смеситель VRM 3 - 1, Rp 1 3-х ходовой смеситель VRM 3 - 1 1/4, Rp 1 1/4 Электропривод смесителя VRM, с комплектом для соединения со смесителем
2b-15-31	307 565 307 567 307 568 307 578	Насосная группа для контура отопления со смесителем R 1 с насосом с регулируемым числом оборотов Насосная группа для контура отопления со смесителем R 1 с 3-х ступенчатым насосом Насосная группа для контура отопления со смесителем R 3/4 с 3-х ступенчатым насосом Насосная группа для контура отопления со смесителем R 1/2 с 3-х ступенчатым насосом
	307 556	Коллектор «труба в трубе» для двух насосных групп
2a-30	307 564 307 566	Насосная группа для нерегулируемого контура отопления с насосом с регулируемым числом оборотов Насосная группа для нерегулируемого контура отопления с 3-х ступенчатым насосом
45	306 720 306 721	Гидравлический разделитель, с теплоизоляцией, WH 40; 3,5 м³/ч, штуцеры Rp 2" Гидравлический разделитель, с теплоизоляцией, WH 95; 8 м³/ч, штуцеры Rp 2"
5	305 940 305 941 305 942 305 943 305 944	Принадлежности для приготовления горячей воды: водонагреватель uniSTOR VIH R 120, 150, 200, VIH CQ 120, 150 и принадлежности Водонагреватель uniSTOR VIH R 120/5.1 Водонагреватель uniSTOR VIH R 150/5.1 Водонагреватель uniSTOR VIH R 200/5.1 Водонагреватель uniSTOR VIH CQ 120 Водонагреватель uniSTOR VIH CQ 150
38	305 969 305 970 305 971 305 972 306 264 306 261 000 376 306 264 306 261 302 042 000 376	Комплект для подключения VIH R 120 или 150 к VU plus, скрытый монтаж Комплект для подключения VIH R 120 или 150 к VU plus, открытый монтаж Полный комплект для подключения VIH R 120 или 150 к VU pro, скрытый монтаж Полный комплект для подключения VIH R 120 или 150 к VU pro, открытый монтаж Комплект переходников для подключения водонагревателя Для VU atmoMAX pro, при использовании комплекта № 306 264, дополнительно: Комплект для встраивания 3-х ходового переключающего клапана в аппарат VU atmoMAX pro Сливная воронка R 1 с сифоном и декоративной манжетой Принадлежности для приготовления горячей воды водонагреватель VIH 300/7, 400/7, 500/7 и принадлежности подключения Комплект переходников для подключения водонагревателя Для VU atmoMAX pro, дополнительно: Комплект для встраивания 3-х ходового переключающего клапана в аппарат VU atmoMAX pro Универсальный защитный анод с электропитанием Сливная воронка R 1 с сифоном и декоративной манжетой
46	305 957	Присоединение циркуляционной линии с насосом, обратным клапаном
43	305 827 305 960 000 661 000 660	Группа безопасности без редуктора давления при давлении в водопроводной сети до 10 атм, для водонагревателей более 200 л Группа безопасности без редуктора давления при давлении в водопроводной сети до 10 атм, для водонагревателей до 200 л Группа безопасности с редуктором давления при давлении в водопроводной сети до 16 атм, для водонагревателей до 200 л Группа безопасности без редуктора давления при давлении в водопроводной сети до 6 атм, для водонагревателей до 200 л

Проектирование

Пример 5: Каскадное включение двух VU в комбинации с емкостным водонагревателем косвенного нагрева VIH и регулятором отопления в зависимости от температуры наружного воздуха calorMATIC VRC 630



Гидравлическая схема Пример 5

- 3-контурная установка (отопление радиаторами и напольное отопление)
 - VU atmoMAX pro / plus
VU turboMAX plus
 - Гидравлическое разделение котлового и отопительного контуров
 - Приготовление горячей воды в VIH (приоритетное или параллельное)
 - Регулирование в зависимости от погодных условий посредством calorMATIC VRC 630
- | | | | |
|--------------|---|----------|---|
| 1a,1b | VU atmoMAX pro / plus
VU turboMAX plus | 9 | Ограничительный термостат VRC 9642 |
| 2a,2b | Насосы котлового контура (внутри аппаратов) | 10 | Регулирующий ручной вентиль с указателем положения |
| 2c, 2d,2e | Насосы системы отопления | 11 | Циркуляционный насос горячей воды |
| 3 | Емкостный водонагреватель VIH | 12 | Обратный клапан |
| 4 | Термостатные вентили радиаторов (поставляются монтажной организацией) | 13 | Датчик водонагревателя |
| 5 | Регулятор calorMATIC VRC 630 | 14a, 14b | Трехходовой смеситель VRM |
| 6, 6a, 6b,6c | Прибор дистанционного управления VR 90 | 15 | Вентиль, автоматически управляемый по температуре помещения |
| 7 | Датчик температуры наружного воздуха VRC 693 | 16 | Гидравлический разделитель |
| 8c | Датчик подающей линии (контур радиаторов) | 17 | Насос нагрева водонагревателя |
| 8b | Датчик подающей линии (контур со смесителем 1) | 18 | Группа безопасности водонагревателя |
| 8a | Датчик подающей линии (контур со смесителем 2) | | |
- Примечание: Датчики 7, 8a, 8b, 8c, 13 содержатся в объеме поставки регулятора

Проектирование

Схема электрических подключений для примера 5, часть А

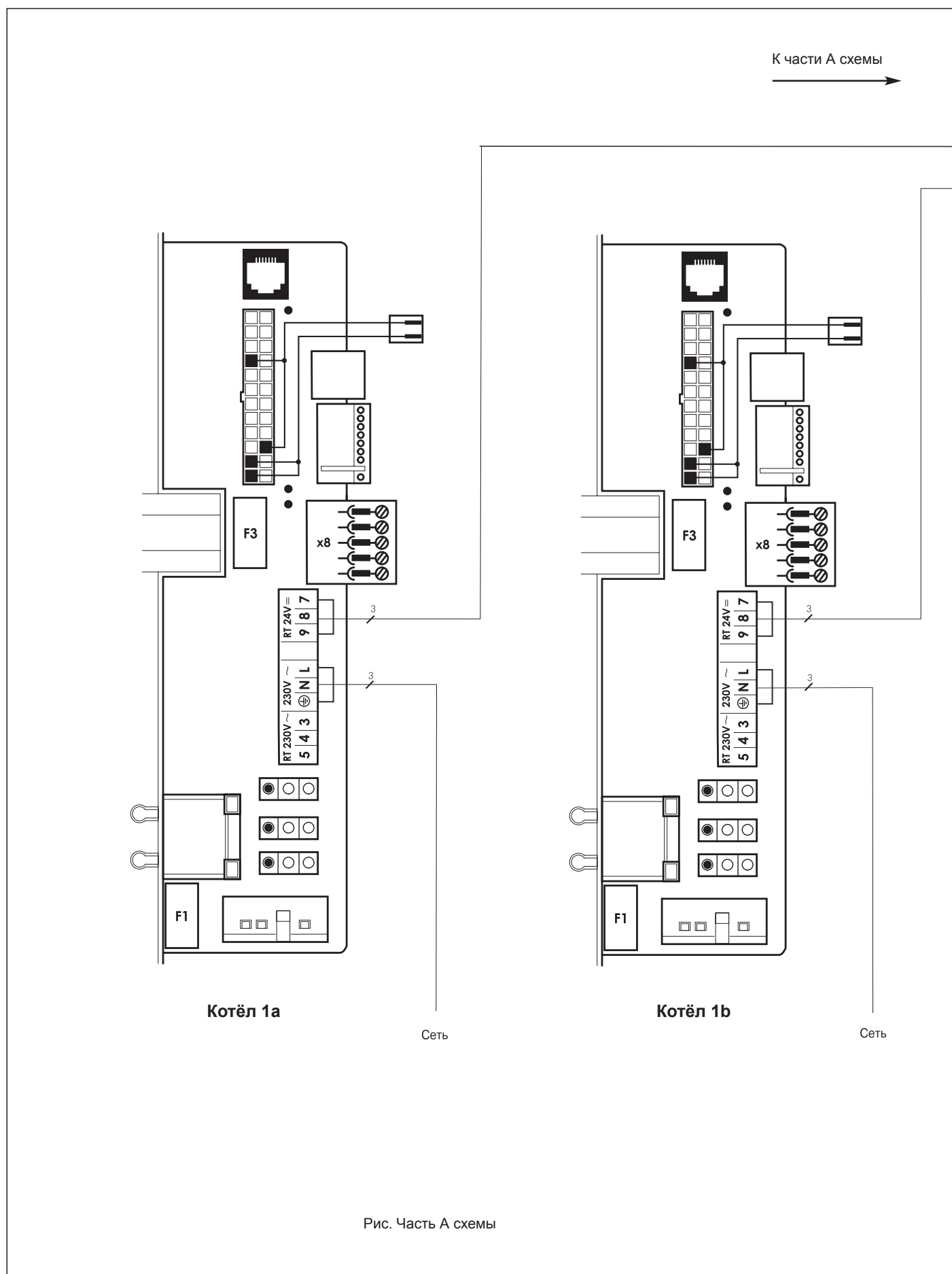
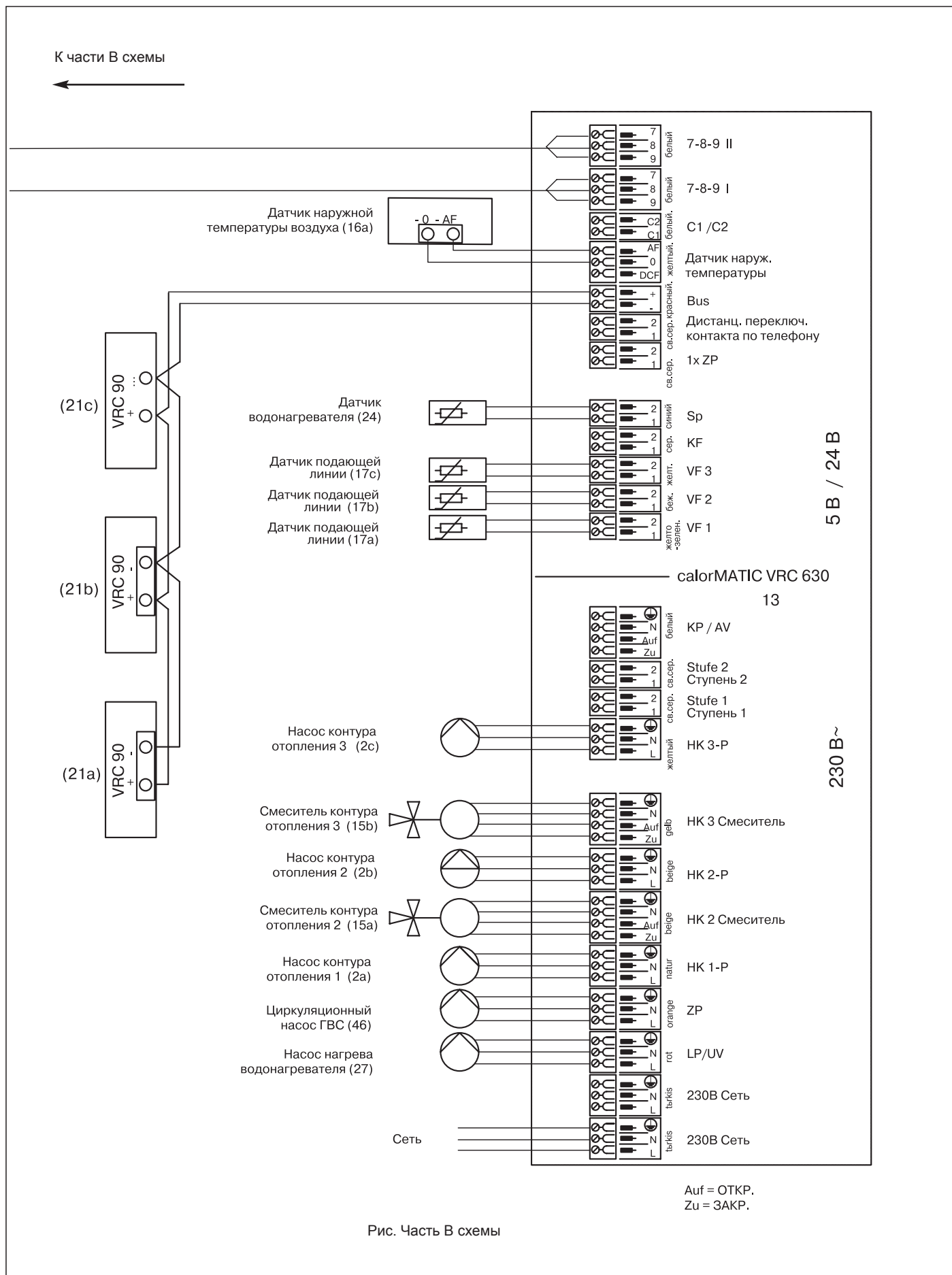


Рис. Часть А схемы

Проектирование

Схема электрических подключений для примера 5, часть В

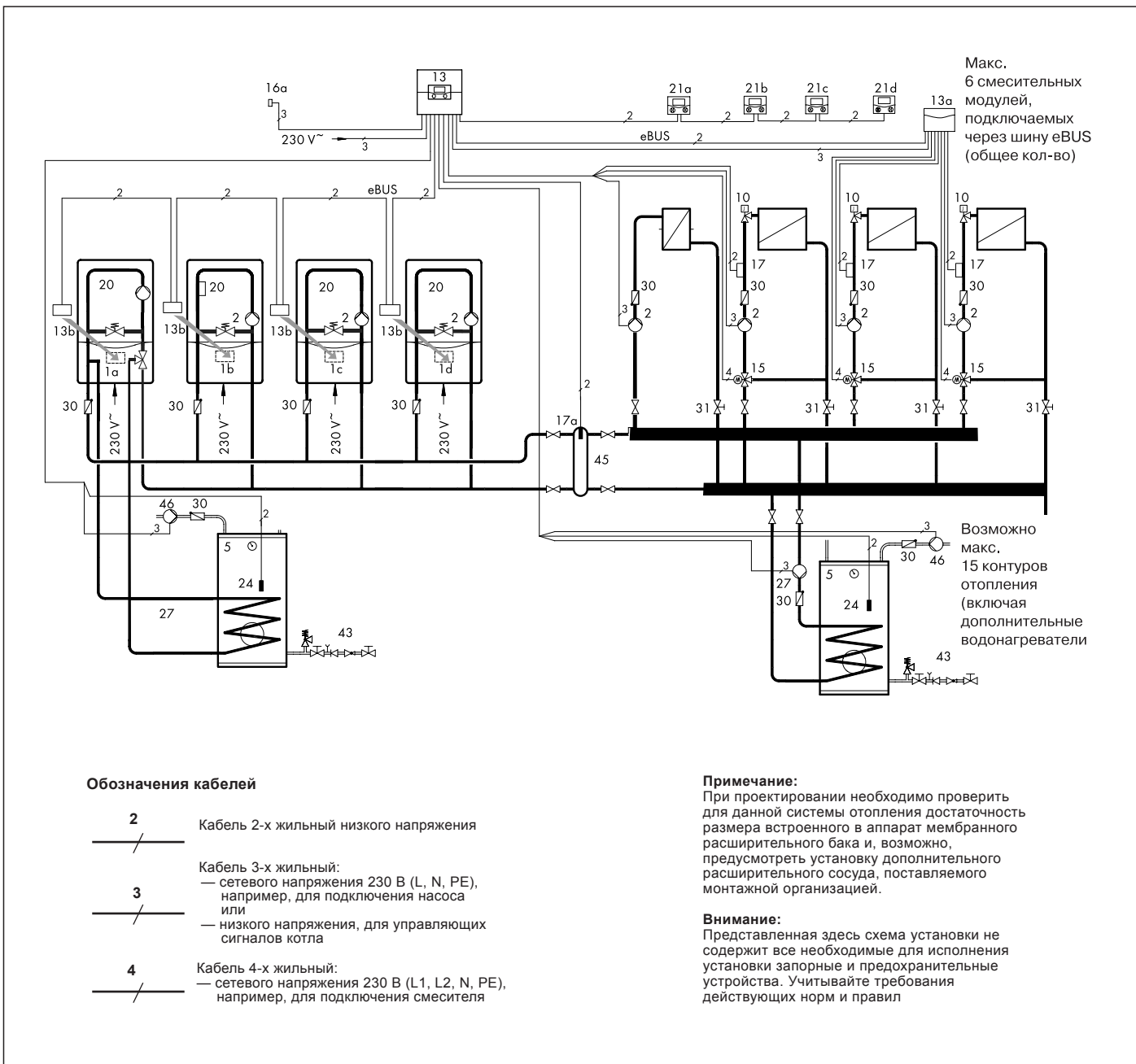


Проектирование
Перечень для примера 5

№	Заказной №	Пример 5: 3-контурная установка с приготовлением горячей воды Необходимые принадлежности и заказные №№
1a, 1b	См. прайс-лист	Теплогенератор VU atmoMAX plus VU atmoMAX pro VU turboMAX plus
5	300 655	Регулятор (принадлежность, заказывается дополнительно) Регулятор отопления для управления по температуре наружного воздуха caloMATIC VRC 630 (установка на стене) Примечание: Датчики 7, 8a, 8b, 8c, 13 содержатся в объеме поставки регулятора
9 14a,14b	009 642 009 232 009 233 009 234 009 237 300 870	Ограничительный накладной термостат VRC 9642 3-х ходовой смеситель VRM 3 - 1/2, Rp 1/2, 3-х ходовой смеситель VRM 3 - 3/4, Rp 3/4, 3-х ходовой смеситель VRM 3 - 1, Rp 1 3-х ходовой смеситель VRM 3 - 1 1/4, Rp 1 1/4 Электропривод смесителя VRM, с комплектом для соединения со смесителем
2b/a- 14b/a- 10	307 565 307 567 307 568 307 578 307 556	Насосная группа для контура отопления со смесителем R 1 с насосом с регулируемым числом оборотов Насосная группа для контура отопления со смесителем R 1 с 3-х ступенчатым насосом Насосная группа для контура отопления со смесителем R 3/4 с 3-х ступенчатым насосом Насосная группа для контура отопления со смесителем R 1/2 с 3-х ступенчатым насосом Коллектор «труба в трубе» для двух насосных групп
2c-12	307 564 307 566	Насосная группа для нерегулируемого контура отопления с насосом с регулируемым числом оборотов Насосная группа для нерегулируемого контура отопления с 3-х ступенчатым насосом
16	306 720 306 721	Гидравлический разделитель, с теплоизоляцией, WH 40; 3,5 м ³ /ч, штуцеры Rp 2" Гидравлический разделитель, с теплоизоляцией, WH 95; 8 м ³ /ч, штуцеры Rp 2"
3	305 940 305 941 305 942 305 943 305 944	Принадлежности для приготовления горячей воды: водонагреватель uniSTOR VIH R 120, 150, 200, VIH CQ 120, 150 и принадлежности подключения Водонагреватель uniSTOR VIH R 120/5.1 Водонагреватель uniSTOR VIH R 150/5.1 Водонагреватель uniSTOR VIH R 200/5.1 Водонагреватель uniSTOR VIH CQ 120 Водонагреватель uniSTOR VIH CQ 150
	302 042 000 376	Универсальный защитный анод с электропитанием Сливная воронка R 1 с сифоном и декоративной манжетой
11 17-12	305 957 305 953	Присоединение циркуляционной линии с насосом, обратным клапаном Присоединительный комплект водонагревателя, емкостью до 400 л
18	305 827 305 960	Группа безопасности без редуктора давления при давлении в водопроводной сети до 10 атм, для водонагревателей более 200 л Группа безопасности без редуктора давления при давлении в водопроводной сети до 10 атм, для водонагревателей до 200 л
	000 661 000 660	Группа безопасности с редуктором давления при давлении в водопроводной сети до 16 атм, для водонагревателей до 200 л Группа безопасности без редуктора давления при давлении в водопроводной сети до 6 атм, для водонагревателей до 200 л

Проектирование

Пример 6: Каскадное включение четырех VU в комбинации с двумя емкостными водонагревателями косвенного нагрева VIH и регулятором отопления в зависимости от температуры наружного воздуха calorMATIC VRC 630



Гидравлическая схема Пример 6

- 4-контурная установка (отопление радиаторами и напольное отопление)
 - VU atmoMAX pro / plus
VU turboMAX plus
 - Гидравлическое разделение котлового и отопительного контуров
 - Приготовление горячей воды в двух VIH
 - Регулирование в зависимости от погодных условий посредством calorMATIC VRC 630
- | | | | |
|----------|--|-----------|---|
| 1a/b/c/d | VU atmoMAX pro / plus
VU turboMAX plus | 17a | Датчик подающей линии
(регулирование каскадного включения) |
| 2 | Насос | 20 | Датчик подающей линии
(собственный датчик аппарата) |
| 5 | Емкостный водонагреватель VIH | 21a/b/c/d | Прибор дистанционного управления VR 90 |
| 10 | Термостатные вентили радиаторов
(поставляются монтажной организацией) | 24 | Датчик водонагревателя |
| 13 | Регулятор calorMATIC VRC 630 | 27 | Насос нагрева водонагревателя |
| 13a | Смесительный модуль VR 60 | 30 | Обратный клапан |
| 13b | Коммутационный модуль для модулирующих котлов VR 30 | 31 | Регулирующий ручной вентиль с указателем положения |
| 15 | Трехходовой смеситель VRM | 43 | Группа безопасности водонагревателя |
| 16 | Датчик температуры наружного воздуха VRC 693 | 45 | Гидравлический разделитель |
| 17 | Датчик подающей линии | 46 | Циркуляционный насос горячей воды |

Проектирование

Схема электрических подключений для примера 6, часть А

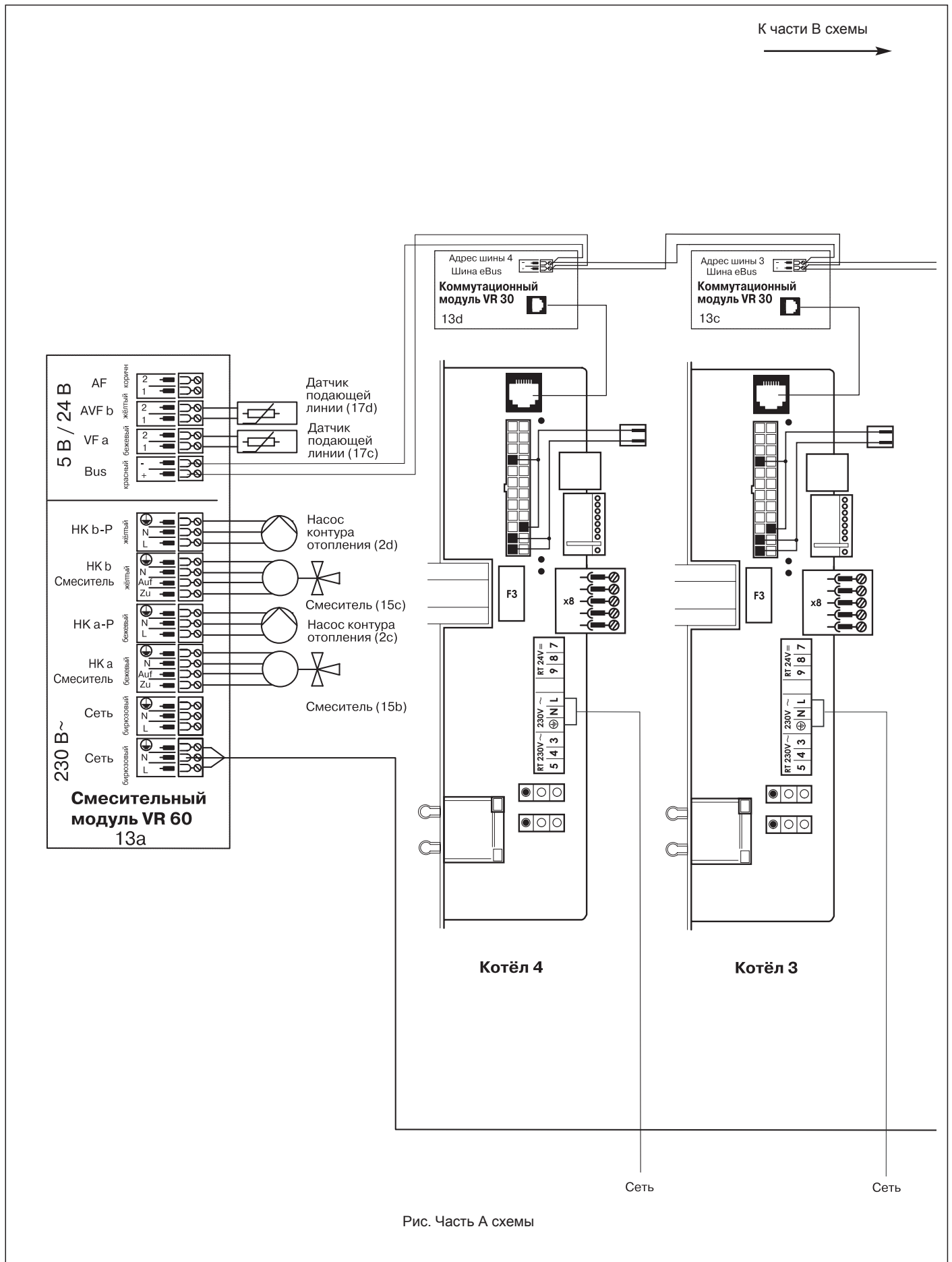
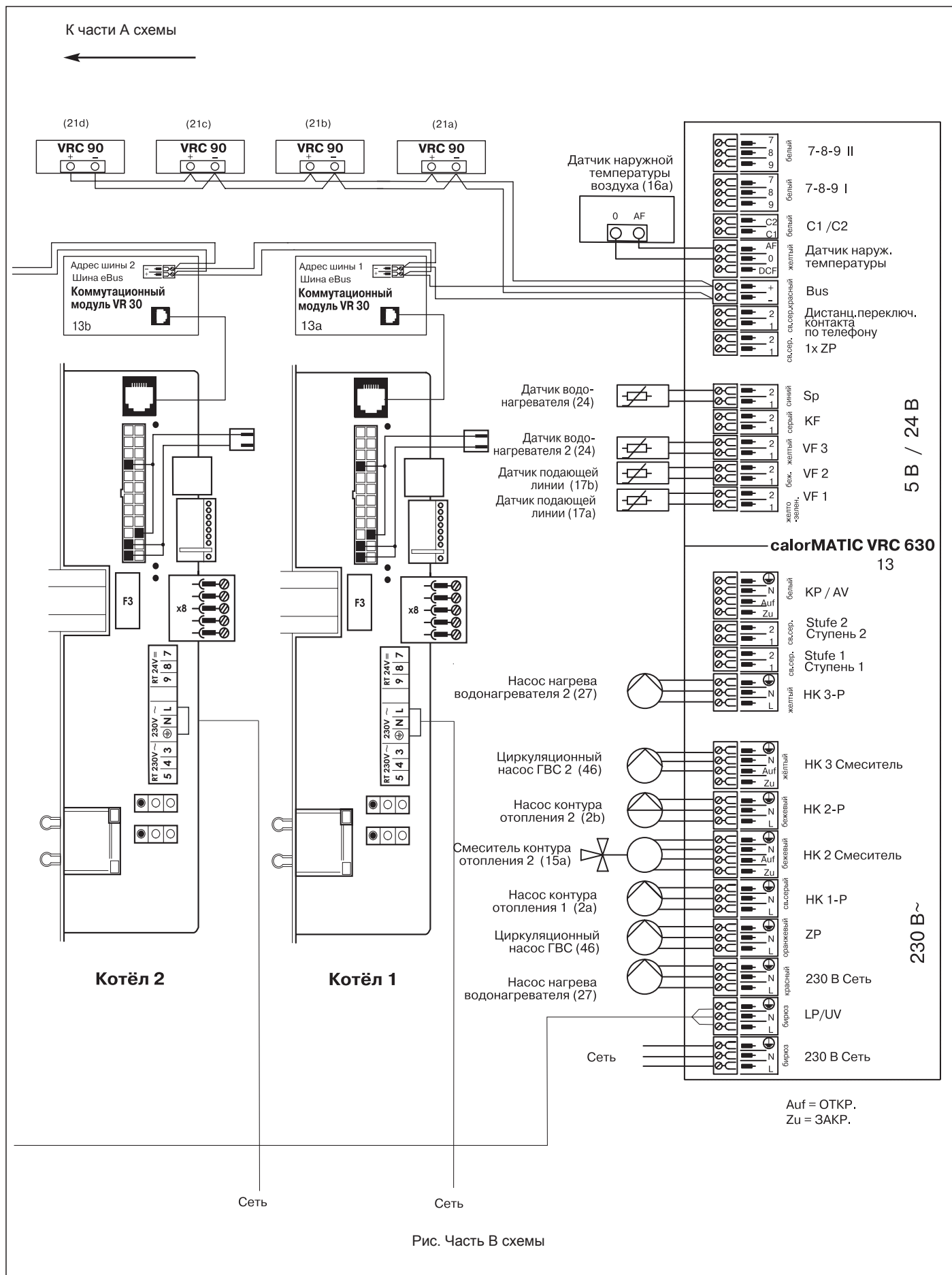


Рис. Часть А схемы

Проектирование

Схема электрических подключений для примера 6, часть В

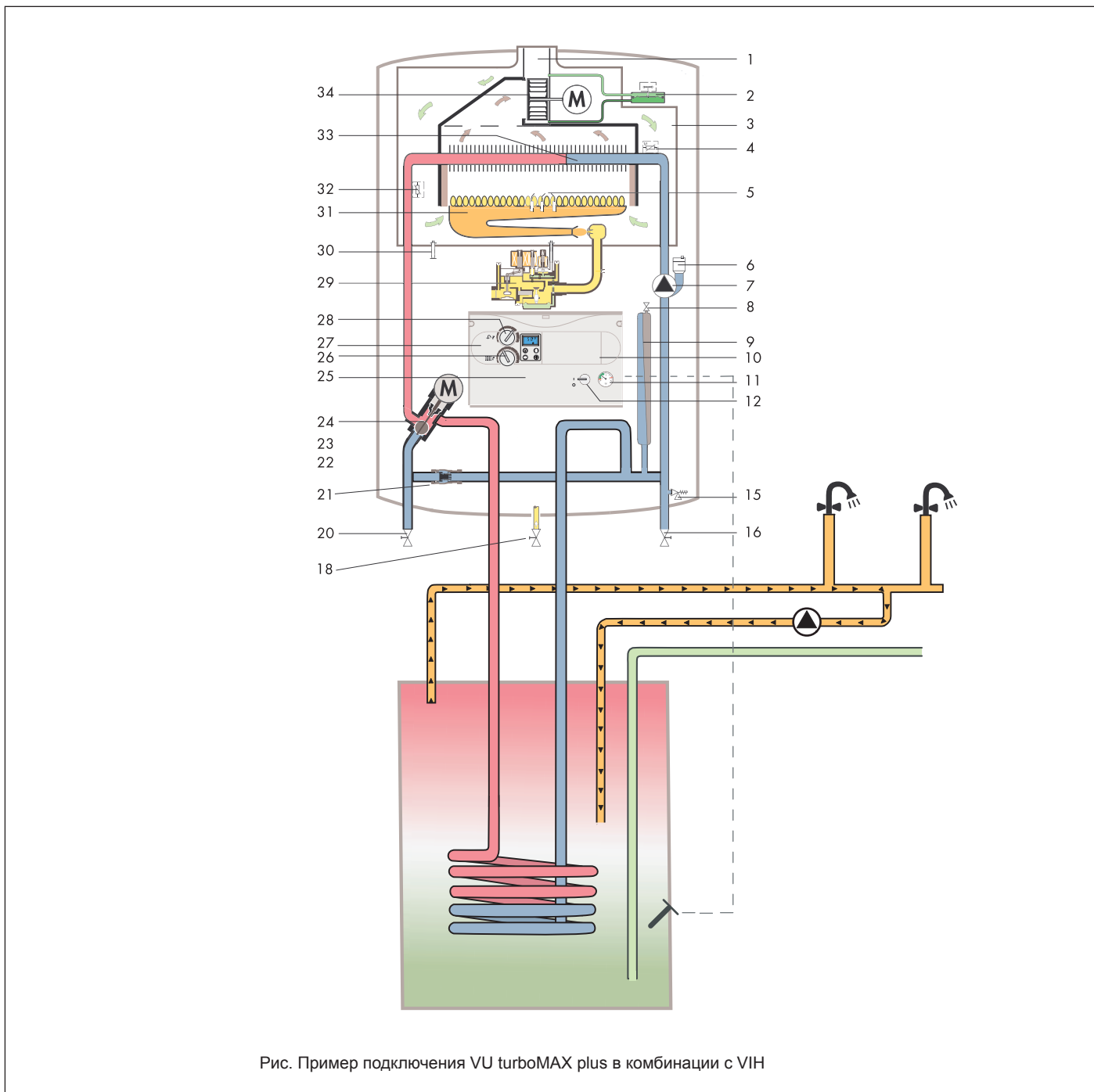


Проектирование
 Спецификация для примера 6

№	Заказной №	Пример 6: установка с каскадным включением 4-х котлов, 4-мя контурами отопления, приготовлением горячей воды в 2-х емкостных водонагревателях Необходимые принадлежности и заказные №№
1a,1b	См. прайс-лист	Теплогенератор VU atmoMAX plus VU atmoMAX pro VU turboMAX plus
5	300 655	Регулятор (принадлежность, заказывается дополнительно) Регулятор отопления для управления по температуре наружного воздуха calorMATIC VRC 630 (установка на стене). Объем поставки регулятора (датчики) — см. «Презентация продукции», стр. 36.
15	009 232 009 233 009 234 009 237 300 870	3-х ходовой смеситель VRM 3 - 1/2, Rp 1/2 3-х ходовой смеситель VRM 3 - 3/4, Rp 3/4 3-х ходовой смеситель VRM 3 - 1, Rp 1 3-х ходовой смеситель VRM 3 - 1 1/4, Rp 1 1/4 Электропривод смесителя VRM, с комплектом для соединения со смесителем
15-2-30	307 565 307 567 307 568 307 578	Насосная группа для контура отопления со смесителем R 1 с насосом с регулируемым числом оборотов Насосная группа для контура отопления со смесителем R 1 с 3-х ступенчатым насосом Насосная группа для контура отопления со смесителем R 3/4 с 3-х ступенчатым насосом Насосная группа для контура отопления со смесителем R 1/2 с 3-х ступенчатым насосом
2с-12	307 564 307 566 307 556	Насосная группа для нерегулируемого контура отопления с насосом с регулируемым числом оборотов Насосная группа для нерегулируемого контура отопления с 3-х ступенчатым насосом Коллектор «труба в трубе» для двух насосных групп
45	306 720 306 721 306 726 306 725	Гидравлический разделитель, с теплоизоляцией, WH 40; 3,5 м ³ /ч, штуцеры Rp 2" Гидравлический разделитель, с теплоизоляцией, WH 95; 8 м ³ /ч, штуцеры Rp 2" Гидравлический разделитель, с теплоизоляцией, WH 160; 12 м ³ /ч, штуцеры DN 65 Гидравлический разделитель, с теплоизоляцией, WH 280; 21,5 м ³ /ч, штуцеры DN 80
5	305 940 305 941 305 942 305 943 305 944	Принадлежности для приготовления горячей воды: водонагреватель uniSTOR VIH R 120, 150, 200, VIH CQ 120, 150 и принадлежности подключения Водонагреватель uniSTOR VIH R 120/5.1 Водонагреватель uniSTOR VIH R 150/5.1 Водонагреватель uniSTOR VIH R 200/5.1 Водонагреватель uniSTOR VIH CQ 120 Водонагреватель uniSTOR VIH CQ 150
	302 042 000 376	Универсальный защитный анод с электропитанием Сливная воронка R 1 с сифоном и декоративной манжетой
46-30	305 957	Присоединение циркуляционной линии с насосом, обратным клапаном
27-30	305 953	Присоединительный комплект водонагревателя, емкостью до 400 л
43	305 827 305 960 000 661 000 660	Группа безопасности без редуктора давления при давлении в водопроводной сети до 10 атм, для водонагревателей более 200 л Группа безопасности без редуктора давления при давлении в водопроводной сети до 10 атм, для водонагревателей до 200 л Группа безопасности с редуктором давления при давлении в водопроводной сети до 16 атм, для водонагревателей до 200 л Группа безопасности без редуктора давления при давлении в водопроводной сети до 6 атм, для водонагревателей до 200 л

Vaillant atmoMAX plus / pro и turboMAX plus / pro

Приготовление горячей воды: VU в комбинации с VIH

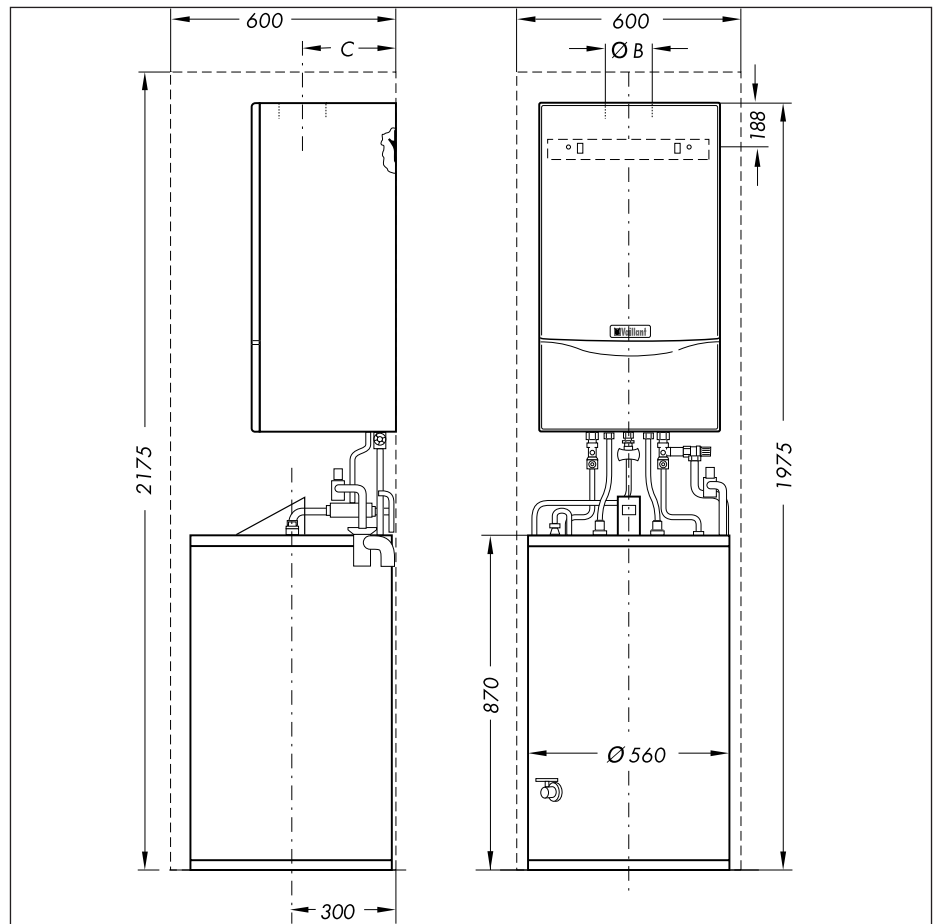


- | | | |
|--|---|--|
| 1 Штуцер подвода воздуха и отвода продуктов сгорания | 15 Предохранительно-сбросной клапан, отопление | 30 Штуцер для проведения измерений в камере сгорания |
| 2 Реле давления | 16 Обратная линия, сервисный кран | 31 Горелка |
| 3 Закрытая камера сгорания | 18 Газовый кран ¹⁾ | 32 Датчик подающей линии отопления |
| 4 Датчик обратной линии отопления | 20 Подающая линия, сервисный кран | 33 Первичный теплообменник |
| 5 Электроды розжига и контроля пламени | 21 Автоматический перепускной клапан ²⁾ | 34 Вентилятор |
| 6 Автоматический воздухоотводчик | 24 Приоритетный переключающий вентиль ³⁾ | 35 Датчик температуры воды в водонагревателе |
| 7 Циркуляционный насос | 25 Дисплей DIA-системы ⁴⁾ | |
| 8 Ниппель расширительного бака | 26 Ручка установки температуры подающей линии отопления | |
| 9 Расширительный мембранный бак | 27 Панель управления | |
| 10 Место для встраивания регулятора VRC | 28 Ручка установки температуры горячей воды | |
| 11 Манометр | 29 Газовая арматура | |
| 12 Главный выключатель | | |
- ¹⁾ Принадлежность, в объем поставки аппарата не входит
²⁾ Для VU pro — байпасная шайба
³⁾ В аппарате VU atmoMAX pro не содержится. Содержится в составе принадлежностей — комплектов дооснащения.
⁴⁾ Для VU pro — светодиодная индикация

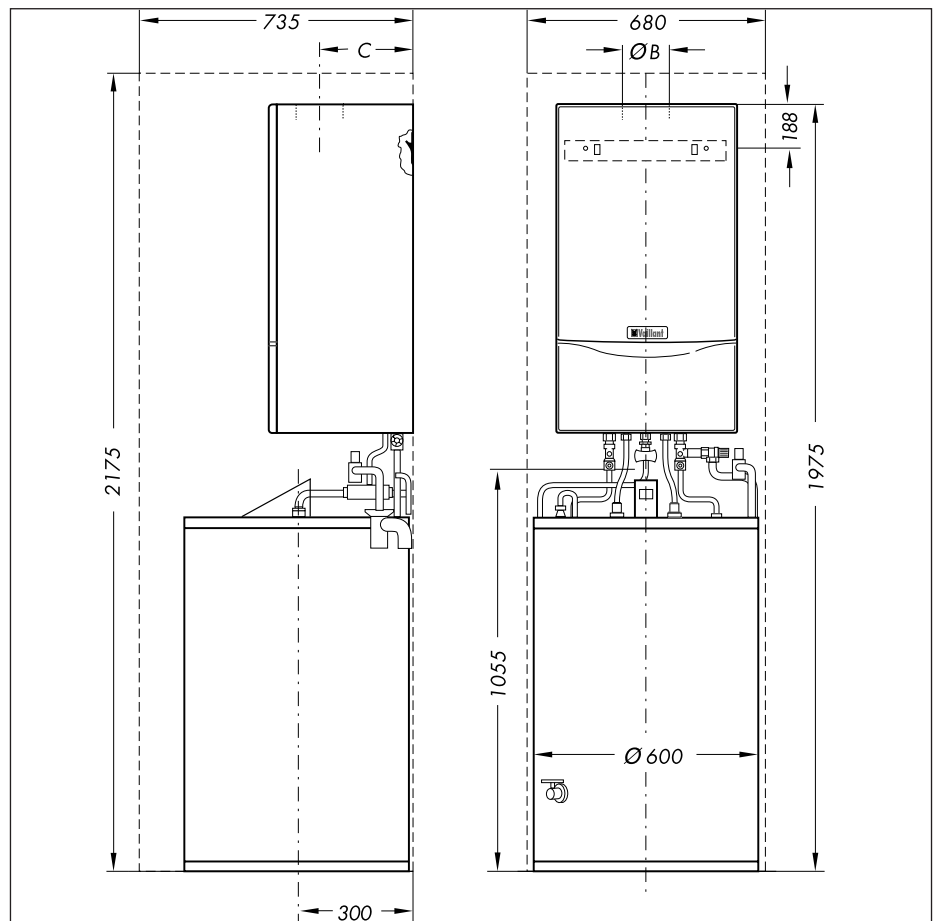
Vaillant turboMAX pro

Приготовление горячей воды: VU в комбинации с VIH 120 и VIH 150

VU + VIH 120



VU + VIH 150



Водонагреватель VIH СК 70

Презентация продукта

Особенности

- Настенный ёмкостный водонагреватель косвенного нагрева
- Размеры и дизайн соответствует аппаратам atmoMAX и turboMAX
- Теплоизоляция из вспененного полиуретана, не содержащего фторохлористого углеводорода
- Отверстие для чистки
- Возможна установка рядом или под газовым настенным отопительным аппаратом

Дополнительные возможности

- Косвенный нагрев бойлера объемом 70 литров для централизованного горячего водоснабжения апартаментов или квартир с незначительным потреблением горячей воды
- Возможно применение принадлежностей для соединения atmoMAX и turboMAX из никелированных труб

Оснащение

- Встроенная греющая спираль
- Эмаливое защитное покрытие внутренних поверхностей резервуара
- Магниевый защитный анод
- Облицовка бело-серого цвета, покрытие нанесено методом порошкового напыления



Тип аппарата	Емкость водонагревателя, л	Размеры, мм В x Ш x Г	Масса с водой, кг	Заказной №
VIH СК 70	63	800 x 440 x 380	120	305 817

Водонагреватель VIH CK 70

Технические характеристики

Технические характеристики	VIH CK	70
Объем воды в водонагревателе	л	63
Объем воды в теплообменной спирали	л	3,5
Максимальное давление воды в резервуаре	бар	10
Максимальное давление воды в греющей спирали	бар	13
Максимальная температура греющей воды	°C	85
Максимальная температура горячей воды	°C	75
Рекомендуемая настройка температуры горячей воды	°C	60
Долговременная производительность ¹⁾		
при комбинации с VU 120/122	л/ч	295
при комбинации с VU 200/202	л/ч	490
при комбинации с VU 240/242	л/ч	590
при комбинации с VU 280/282	л/ч	688
Номинальная долговременная производительность ¹⁾	л/ч (кВт)	740 (30)
Интенсивность остывания ²⁾	кВтч / сутки	0,95
Пиковый расход горячей воды ³⁾	л/10 мин	130
Индекс мощности NL (при Q _N = 30 кВт) ⁴⁾	N _L	1
Гидравлическое сопротивление греющей спирали при Δt=20°C и расходе теплоносителя 1300 л/ч	мбар	80
Поверхность греющей спирали	м ²	0,88
Время нагрева водонагревателя от 15°C до 60°C, приблизительно		
В комбинации с VU 120/122	мин	22
В комбинации с VU 200/202	мин	14
В комбинации с VU 240/242	мин	12
В комбинации с VU 280/282	мин	10
Присоединение подающей и обратной линии греющей воды	Резьба	R ³ / ₄
Подключение холодной и горячей воды	Резьба	R ³ / ₄
Высота	мм	800
Ширина	мм	440
Глубина	мм	380
Масса (пустой \ наполненный)	кг	53/120

¹⁾ при параметрах теплоносителя 85/60°C и нагреве воды 10/45°C (регулятор температуры водонагревателя установлен на 60°C).
Внимание! Учитывайте действительно подключенную мощность котла.

²⁾ Δt между температурой помещения и температурой горячей воды 40 °C

³⁾ определено по DIN 4708 часть 3: водонагреватель нагрет до 60°C, температура холодной воды 10°C, температура горячей воды на выходе 45°C

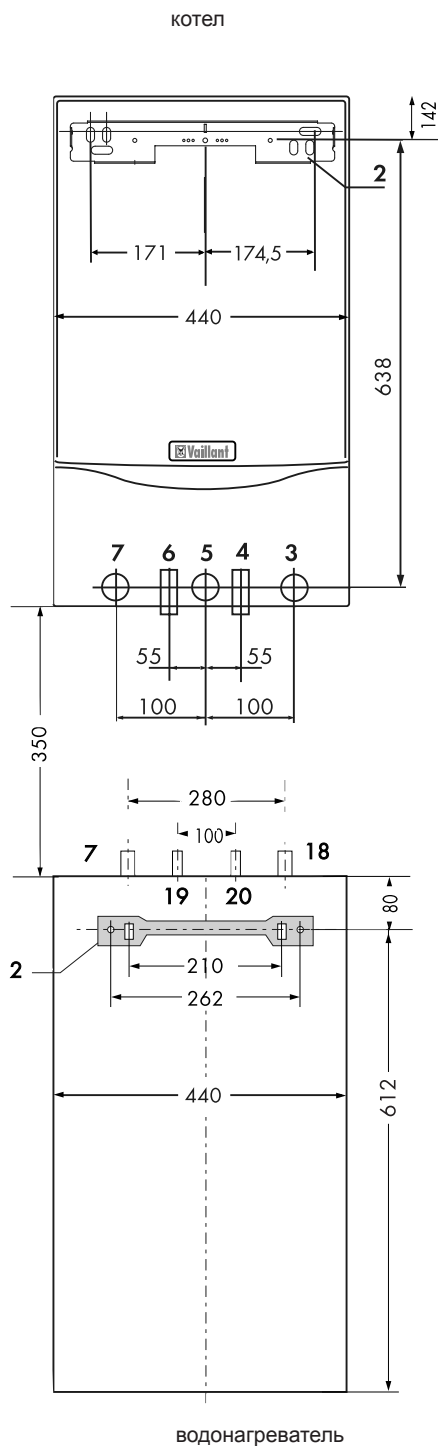
⁴⁾ определено по DIN 4708 часть 3

Водонагреватель VIH СК 70

Чертеж с габаритными размерами

Монтаж под аппаратами atmoMAX и turboMAX

- 1 Крепёжная планка котла
- 2 Крепёжная планка водонагревателя
- 3 Обратная линия системы отопления R^{3/4}
- 4 Обратная линия VIH в котле R^{3/4}
- 5 Подключение газопровода, G^{1/2}
- 6 Подающая линия VIH в котле R^{3/4}
- 7 Подающая линия отопления Rp^{3/4}
- 17 Подающая линия VIH, R^{3/4}
- 18 Обратная линия VIH, R^{3/4}
- 19 Выход горячей воды, R^{3/4}
- 20 Вход холодной воды, R^{3/4}

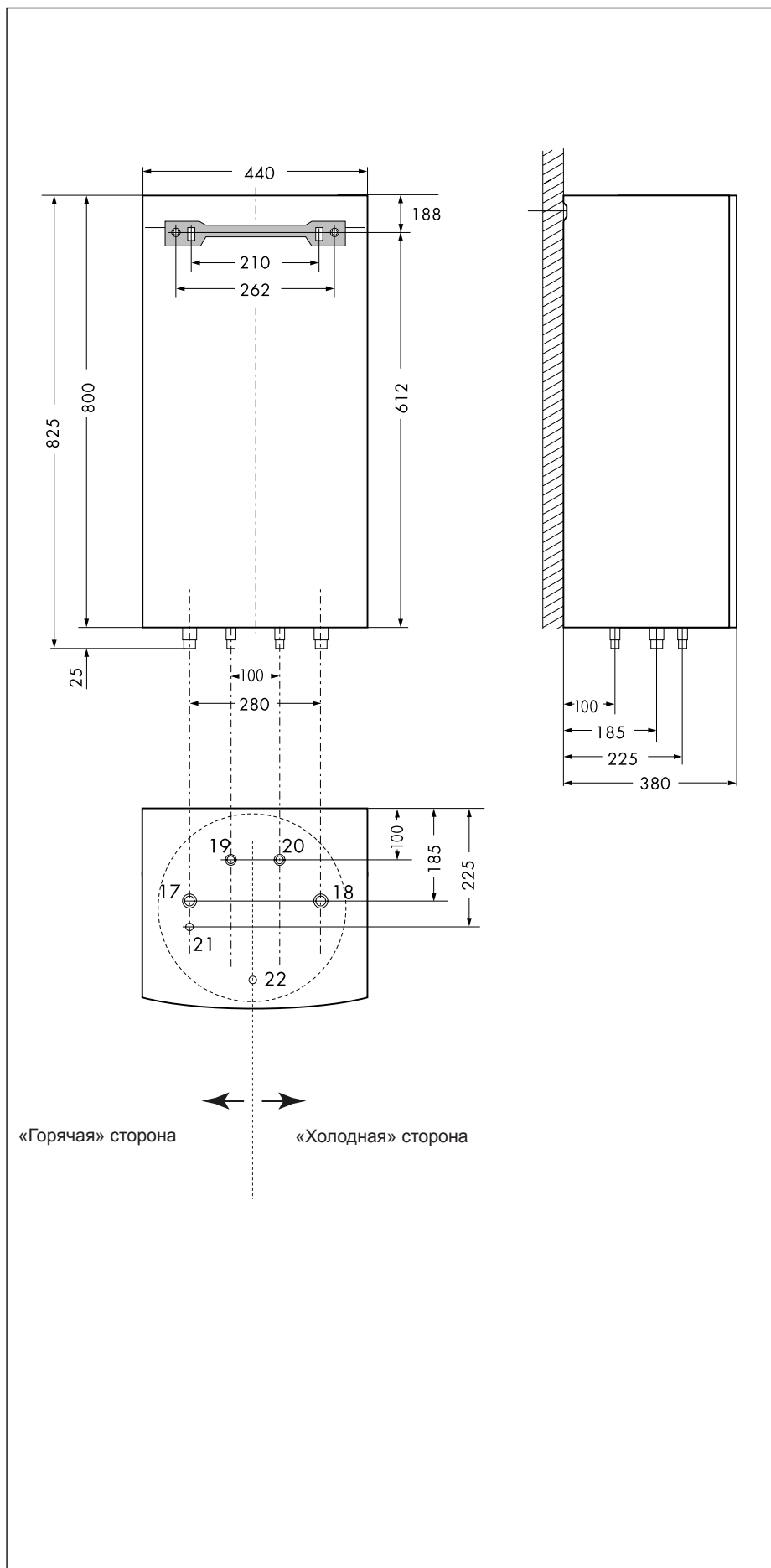


Водонагреватель VIH СК 70

Чертеж с габаритными размерами

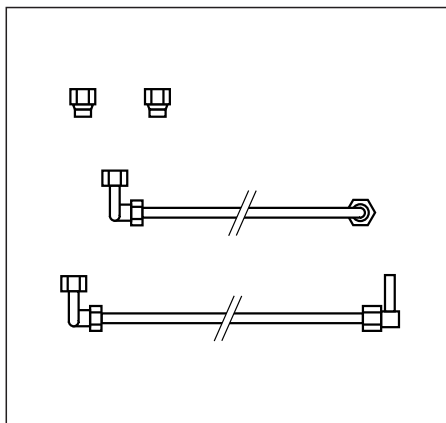
Монтаж рядом аппаратами atmoMAX и turboMAX

- 17 Подающая линия VIH, R^{3/4}
- 18 Обратная линия VIH, R^{3/4}
- 19 Выход горячей воды, R^{3/4}
- 20 Вход холодной воды, R^{3/4}
- 21 Магниевого защитного анода



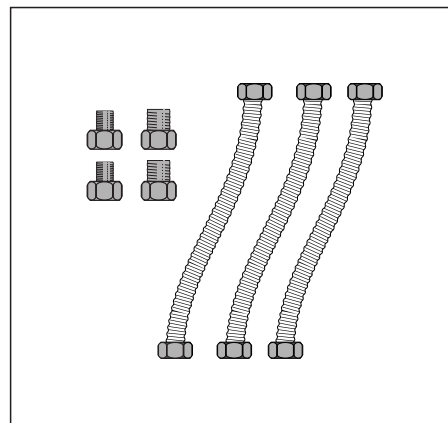
Принадлежности

Принадлежности для подключения водонагревателя VIH CK 70 к VU plus/pro



Комплект принадлежностей для подключения VIH CK 70, установка водонагревателя под atmoMAX / turboMAX VU
Заказной № 305 872

Используется для подключения настенных емкостных водонагревателей VIH CK 70, смонтированных под котлом atmoMAX или turboMAX VU.

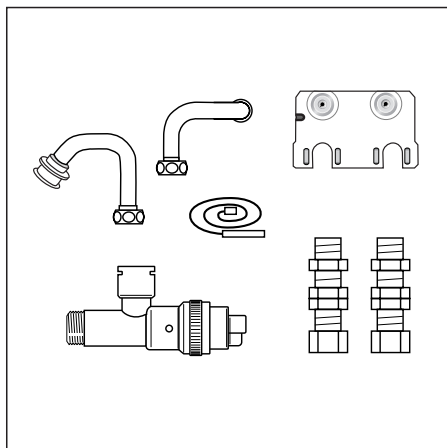


Комплект принадлежностей для подключения VIH CK 70, установка водонагревателя рядом с atmoMAX / turboMAX VU
Заказной № 009 123

Используется для гидравлического соединения настенного котла atmoMAX или turboMAX VU с расположенным на той же высоте, непосредственно слева или справа от котла, емкостным водонагревателем VIH CK 70. Представляет собой набор никелированных медных труб и фитингов из латуни.

Принадлежности

Принадлежности для подключения водонагревателя VIH CK 70 к VU plus/pro



**Комплект для встраивания
3-х ходового переключающего
вентиля в аппарат
atmoMAX pro VU 240-3**
Заказной № 306 261

Состоит из:

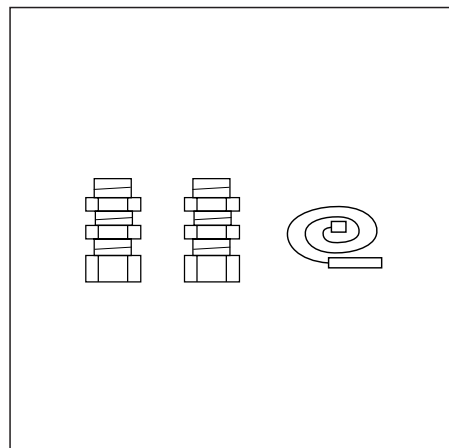
3-х ходового переключающего вентиля, комплекта соединительных труб, датчика водонагревателя, крепёжной планки, присоединительных штуцеров.

Применение:

Для гидравлического и электрического соединения котлов atmoMAX pro VU 240-3 с водонагревателем VIH.

Примечание:

Не требуется для аппаратов серии plus.



**Комплект переходников для
подключения водонагревателя**
Заказной № 306 264

Состоит из:

Присоединительных штуцеров для подключения подающей и обратной линии контура нагрева водонагревателя и датчика водонагревателя.

Применение:

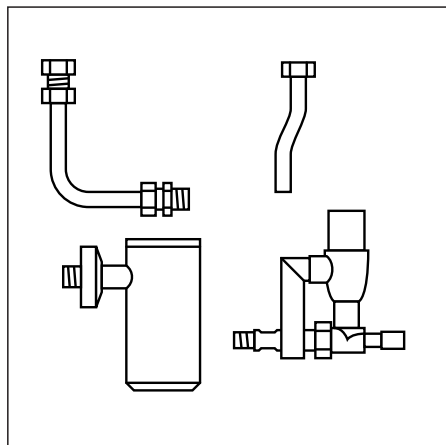
Может использоваться для подключения ёмкостных водонагревателей любого типа.

Примечание:

Данный комплект не требуется при использовании Арт. № 306 261

Принадлежности

Принадлежности для подключения водонагревателя VIH CK 70 к VU plus/pro



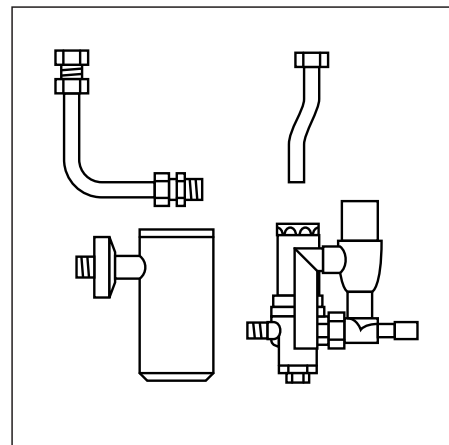
Группа безопасности с редуктором давления с соединительной трубной группой R $1/2$ для подключения холодной воды к VIH CK 70. При давлении в сети от 6 до 12 бар. Заказной № 000 446

Состоит из:

Комплекта труб для подключения водонагревателя с декоративными манжетами для скрытой прокладки труб, сливной воронки с декоративной манжетой, элементов подключения R $1/2$ и группы безопасности.

Группа безопасности состоит из:

Редуктора давления, разборного грязевика на резьбовом соединении, мембранного предохранительно-сбросного клапана со штуцером для подключения манометра для проведения проверки функционирования, блок вентилей с: запорным вентилем, обратным клапаном и устройством для его проверки.



Группа безопасности без редуктора давления с соединительной трубной группой R $1/2$ для подключения холодной воды к VIH CK 70. При давлении в сети до 6 бар. Заказной № 000 445

Состоит из:

Комплекта труб для подключения водонагревателя с декоративными манжетами для скрытой прокладки труб, сливной воронки с декоративной манжетой, элементов подключения R $1/2$ и группы безопасности на 6 бар.

Группа безопасности состоит из:

Мембранного предохранительно-сбросного клапана со штуцером для подключения манометра для проведения проверки функционирования, блок вентилей с: запорным вентилем, обратным клапаном и устройством для его проверки.

Водонагреватель uniSTOR VIH CQ 120, VIH CQ 150

Презентация продукции

Особенности

- Водонагреватель косвенного нагрева, напольное исполнение
- Прямоугольная форма
- Эргономичный дизайн в стиле настенных аппаратов
- Вентиль для опорожнения, а также подключения водонагревателя скрыты под облицовкой
- Теплоизоляция не содержит фторохлористых углеводородов
- Облицовка белого цвета, покрытие нанесено методом порошкового напыления
- Компактные размеры

Возможности применения

- Емкостный водонагреватель косвенного нагрева емкостью 120 или 150 л для централизованного горячего водоснабжения квартир, офисов или частных домов.
- Для применения совместно с atmoMAX и turboMAX VU, принадлежности для подключения.

Оснащение

- Встроенная греющая спираль
- Эмалевое защитное покрытие внутренних поверхностей резервуара
- Магниевый защитный анод
- Постоянная индикация состояния защитного анода на фронтальной поверхности водонагревателя
- Подключение циркуляционной линии горячей воды
- Вентиль для опорожнения
- Обратный клапан
- Регулируемые по высоте ножки водонагревателя



Тип аппарата	Емкость водонагревателя, л	Размеры, мм В x Ш x Г	Масса с водой, кг	Заказной №
VIH CQ 120	115	850 x 585 x 590	201	305 943
VIH CQ 150	150	1063 x 585 x 590	251	305 944

Водонагреватель uniSTOR VIH CQ 120, VIH CQ 150

Технические характеристики

Технические характеристики	VIH CQ	120	150
Объем воды в водонагревателе	л	115	150
Объем воды в теплообменной спирали	л	5,9	6,2
Максимальное давление воды в резервуаре	бар	10	10
Максимальное давление воды в греющей спирали	бар	10	10
Максимальная температура греющей воды	°С	110	110
Максимальная температура горячей воды	°С	85	85
Рекомендуемая настройка температуры горячей воды	°С	60	60
Долговременная производительность ¹⁾	л/ч (кВт)	615 (25)	640 (26)
Пиковый расход горячей воды ²⁾	л/10 мин	145	195
Интенсивность остывания ³⁾	кВтч / сутки	1,3	1,4
Индекс мощности N_L ¹⁾	N_L	1	2
Поверхность греющей спирали	м ²	0,85	0,9
Присоединение подающей и обратной линии греющей воды ⁴⁾	Резьба, наружная	R 1	R 1
Подключение холодной и горячей воды	Резьба, наружная	R ³ / ₄	R ³ / ₄
Подключение циркуляционной линии горячей воды	Резьба, наружная	R ³ / ₄	R ³ / ₄
Высота	мм	850	1063
Ширина	мм	585	585
Глубина	мм	590	590
Масса (пустой / наполненный)	кг	80 / 201	95 / 251

¹⁾ при параметрах теплоносителя 85/60°С и нагреве воды 10/45°С (регулятор температуры водонагревателя установлен на 60°С)

²⁾ определено по DIN 4708 часть 3: водонагреватель был нагрет до 60°С, температура холодной воды 10°С, температура горячей воды на выходе 45°С.

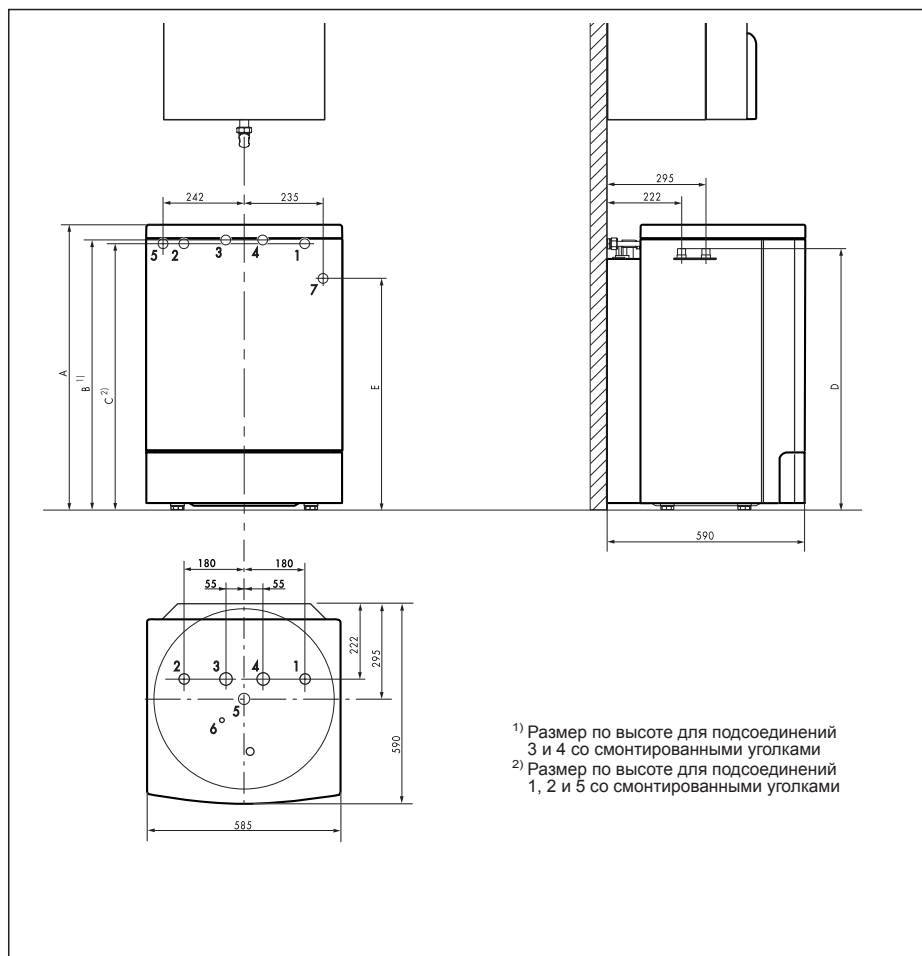
³⁾ при Δt между температурой помещения и температурой горячей воды 40°С

⁴⁾ с уголком, включая обратный клапан Rp1 x 15 мм, обжимное соединение.

Водонагреватель uniSTOR VIH CQ 120, VIH CQ 150

Чертёж с габаритными размерами

- 1 Подключение холодной воды R $\frac{3}{4}$
- 2 Подключение горячей воды R $\frac{3}{4}$
- 3 Подключение подающей линии емкостного водонагревателя R 1
- 4 Подключение обратной линии емкостного водонагревателя R 1
- 5 Подвод циркуляционной линии горячей воды R $\frac{3}{4}$
- 6 Погружная гильза для датчика температуры водонагревателя
- 7 Сливная воронка (сифон)

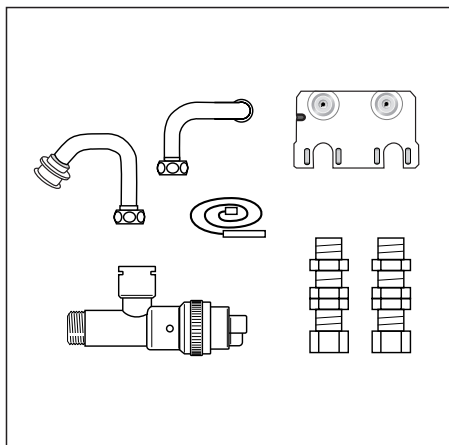


Тип аппарата	A	B	C	D	E
VIH CQ 120	850	801	791	776	690
VIH CQ 150	1063	1014	1004	989	905

Размеры в мм

Принадлежности

Принадлежности для подключения водонагревателя uniSTOR VIH CQ 120, 150 к VU plus/pro



Комплект для встраивания 3-х ходового переключающего вентиля в аппарат atmoMAX pro VU 240-3
Заказной № 306 261

Состоит из:

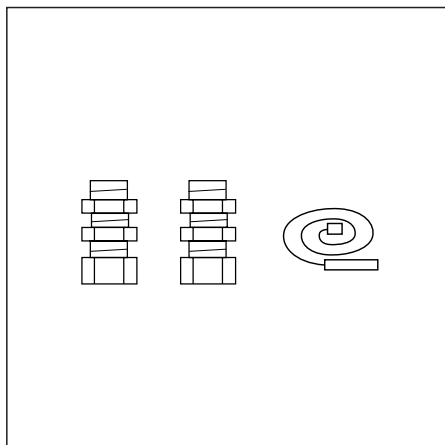
3-х ходового переключающего вентиля, комплекта соединительных труб, датчика водонагревателя, крепежной планки, присоединительных штуцеров.

Применение:

Для гидравлического и электрического соединения котлов atmoMAX pro VU 240-3 с водонагревателем VIH.

Примечание:

Трубная разводка выполняется монтажной организацией. Данный комплект не требуется для аппаратов серии plus.



Комплект переходников для подключения водонагревателя
Заказной № 306 264

Состоит из:

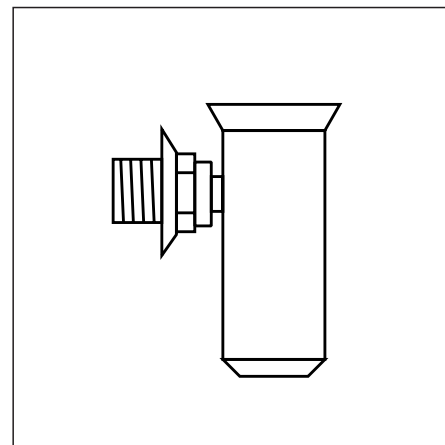
присоединительных штуцеров для подключения подающей и обратной линии контура нагрева водонагревателя и датчика водонагревателя.

Применение:

Может использоваться для подключения ёмкостных водонагревателей любого типа.

Примечание:

Трубная разводка выполняется монтажной организацией. Данный комплект не требуется при использовании Арт. № 306 261



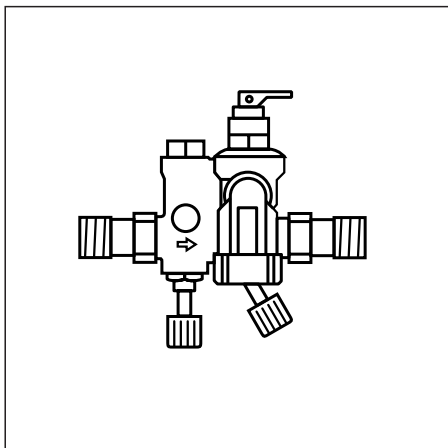
Сливная воронка R 1
Заказной № 000 376

Состоит из:

Сифона и декоративной манжеты

Принадлежности

Принадлежности для подключения водонагревателя uniSTOR VIH CQ 120, 150 к VU plus/pro



Группа безопасности без редуктора давления для водонагревателей ёмкостью 120 — 200 л.

При давлении в водопроводной сети до 6 бар.

Заказной № 000 660

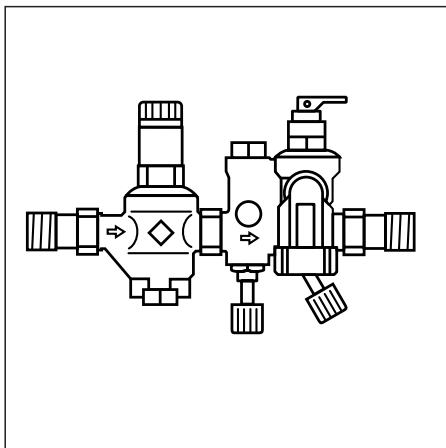
Состоит из:

Предохранительного вентиля на 6 бар, обратного клапана, запорных кранов, штуцеров для проверки работоспособности обратного клапана и резьбовых соединений R ³/₄

Применение:

Для подключения емкостных водонагревателей к водопроводной сети с давлением воды до 6 бар. Для водонагревателей ёмкостью до 200 л включительно.

Проходное сечение 1/2.



Группа безопасности с редуктором давления для водонагревателей ёмкостью 120 — 200 л.

При давлении в водопроводной сети 6 — 16 бар.

Заказной № 000 661

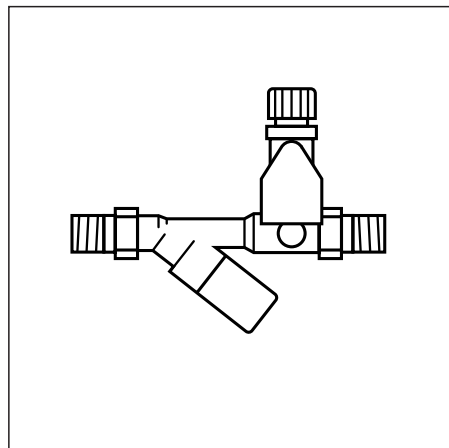
Состоит из:

Предохранительного вентиля на 6 бар, обратного клапана, запорных кранов, штуцеров для проверки работоспособности обратного клапана, регулируемого редуктора давления со штуцером для подсоединения манометра и резьбовых соединений R ³/₄

Применение:

Для подключения емкостных водонагревателей к водопроводной сети с давлением воды от 6 до 16 бар. Для водонагревателей ёмкостью до 200 л включительно.

Проходное сечение 1/2.



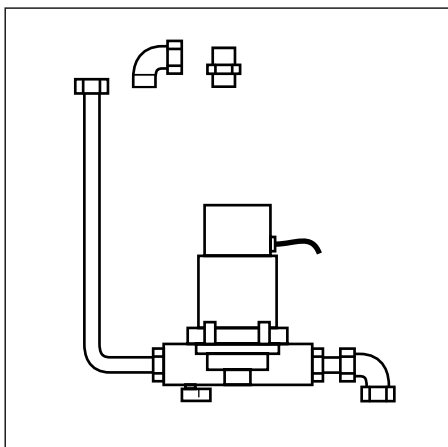
Группа безопасности без редуктора давления для водонагревателей ёмкостью 120 — 200 л.

При давлении в водопроводной сети до 10 бар.

Заказной № 305 960

Применение:

Только совместно с комплектами Арт. № 305 969, 305 970, 305 971, 305 972.



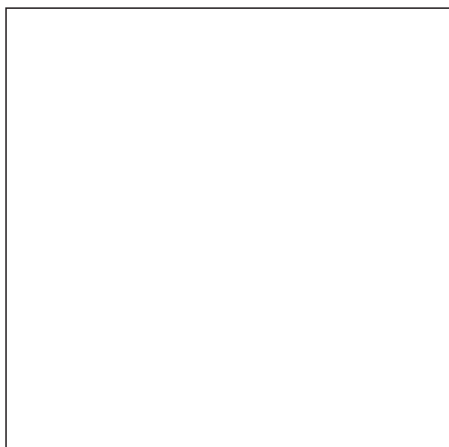
Набор для циркуляционной линии горячей воды с насосом.

Заказной № 305 957

Состоит из: Циркуляционного насоса ГВС, соединительных труб, запорных кранов и обратного клапана.

Применение:

для всех водонагревателей серии VIH R и VIH CQ.

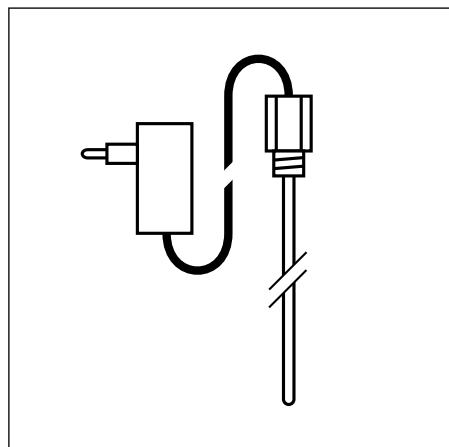


Кабель удлинения (5 м) для датчика водонагревателя

Заказной № 306 269

Применение:

Для удлинения (5 м) кабеля датчика водонагревателя из комплектов подключения.



Универсальный защитный анод с электропитанием

Заказной № 302 042

Универсальный анод с внешним электропитанием, резьба M8, с адаптером на 3/4.

Применение:

для антикоррозионной защиты всех ёмкостных водонагревателей производства Vaillant

Водонагреватель uniSTOR VIH R 120, VIH R 150, VIH R 200

Презентация продукции

Особенности

- Водонагреватель косвенного нагрева, напольное исполнение
- Цилиндрическая форма
- Эргономичный дизайн сочетается с настенными котлами
- Вентиль для опорожнения
- Теплоизоляция не содержит фторохлористых углеводородов
- Облицовка белого цвета, покрытие нанесено методом порошкового напыления
- Компактные размеры
- Наличие комплектов подключения к настенному котлу с трубной обвязкой

Возможности применения

- Емкостный водонагреватель косвенного нагрева емкостью 120, 150, или 200 л для централизованного горячего водоснабжения квартир, офисов или частных домов.
- Водонагреватели VIH R 120, VIH R 150 можно разместить под настенным котлом.

Оснащение

- Встроенная греющая спираль
- Эмаливое защитное покрытие внутренних поверхностей резервуара
- Магниеый защитный анод
- Подключение циркуляционной линии горячей воды
- Вентиль для опорожнения
- Обратный клапан
- Термометр
- Регулируемые по высоте ножки водонагревателя



Тип аппарата	Емкость водонагревателя, л	Размеры, мм		Масса с водой, кг	Заказной №
		В	Ø		
VIH R 120/5.1	115	753	560	183	305 940
VIH R 150/5.1	150	966	600	229	305 941
VIH R 200/5.1	200	1236	600	297	305 942

Водонагреватель uniSTOR VIH R 120, VIH R 150, VIH R 200

Технические характеристики

Технические характеристики	VIH R	120	150	200
Объем воды в водонагревателе	л	115	150	200
Объем воды в теплообменной спирали	л	5,9	6,2	8,1
Максимальное давление воды в резервуаре	бар	10	10	10
Максимальное давление воды в греющей спирали	бар	10	10	10
Максимальная температура греющей воды	°C	110	110	110
Максимальная температура горячей воды	°C	85	85	85
Рекомендуемая настройка температуры горячей воды	°C	60	60	60
Долговременная производительность ¹⁾	л/ч (кВт)	615 (25)	640 (26)	837 (34)
Пиковый расход горячей воды ²⁾	л/10 мин	145	195	250
Интенсивность остывания ³⁾	кВтч / сутки	1,3	1,4	1,6
Индекс мощности N_L ¹⁾	N_L	1	2	3,5
Поверхность греющей спирали	м ²	0,85	0,9	1,17
Присоединение подающей и обратной линии греющей воды ⁴⁾	Резьба, наружная	R 1	R 1	R 1
Подключение холодной и горячей воды	Резьба, наружная	R ³ / ₄	R ³ / ₄	R ³ / ₄
Подключение циркуляционной линии горячей воды	Резьба, наружная	R ³ / ₄	R ³ / ₄	R ³ / ₄
Высота	мм	752	970	1240
∅	мм	564	604	604
Масса (пустой \ наполненный)	кг	62 / 183	73 / 229	89 / 297

¹⁾ при параметрах теплоносителя 85/60°C и нагреве воды 10/45°C (регулятор температуры водонагревателя установлен на 60°C).
Внимание! Учитывайте действительно подключенную мощность котла (котлов) — в таблице указана номинальная производительность водонагревателя.

²⁾ определено по DIN 4708 часть 3: водонагреватель был нагрет до 60°C, температура холодной воды 10°C, температура горячей воды на выходе 45°C

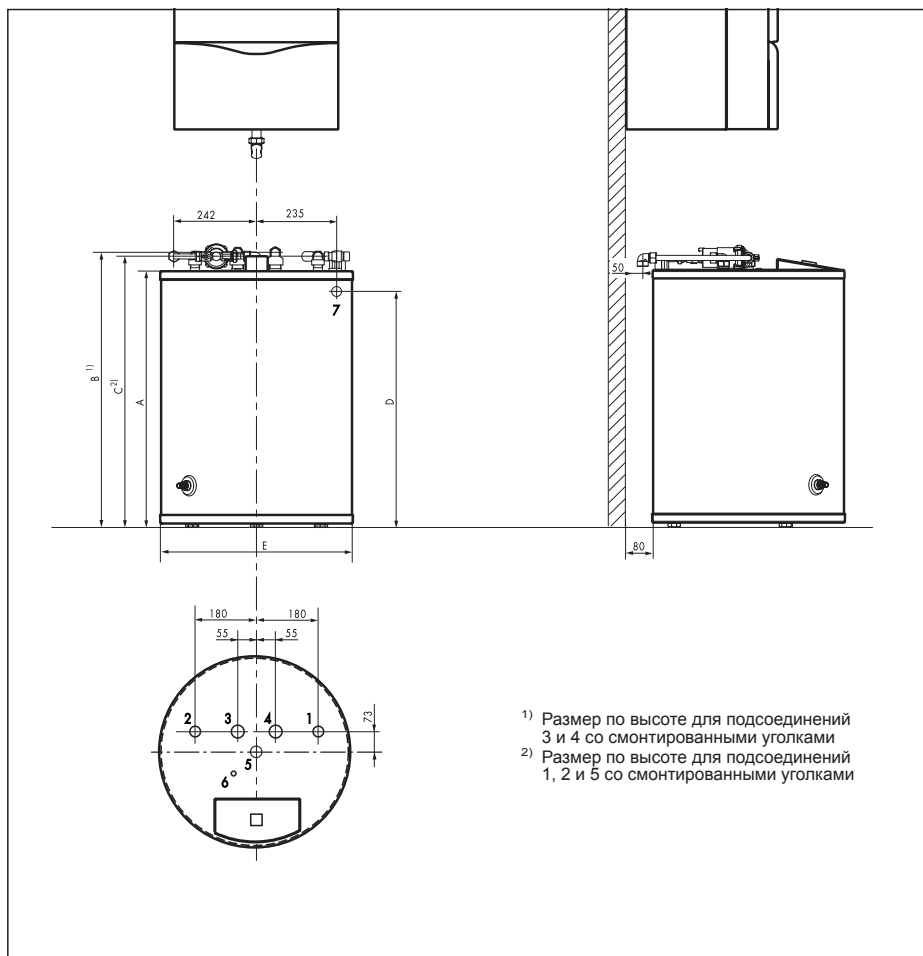
³⁾ при Δt между температурой помещения и температурой горячей воды 40 °C

⁴⁾ с уголком, включая обратный клапан Rp1 x 15 мм, обжимное соединение

Водонагреватель uniSTOR VIH R 120, VIH R 150, VIH R 200

Чертёж с габаритными размерами

- 1 Подключение холодной воды R $\frac{3}{4}$
- 2 Подключение горячей воды R $\frac{3}{4}$
- 3 Подключение подающей линии емкостного водонагревателя R 1
- 4 Подключение обратной линии емкостного водонагревателя R 1
- 5 Подвод циркуляционной линии горячей воды R $\frac{3}{4}$
- 6 Погружная гильза для датчика температуры водонагревателя
- 7 Сливная воронка (сифон)



- 1) Размер по высоте для подсоединений 3 и 4 со смонтированными уголками
- 2) Размер по высоте для подсоединений 1, 2 и 5 со смонтированными уголками

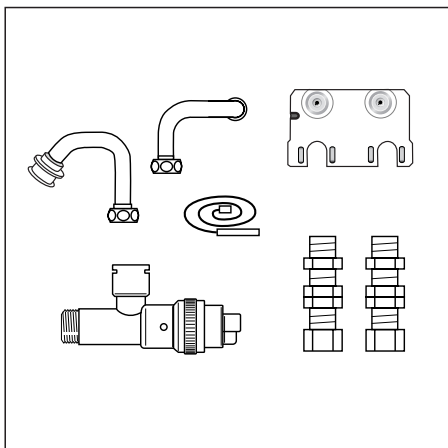
Тип аппарата	A	B	C	D	E
VIH R 120/5.1	753	801	791	690	564
VIH R 150/5.1	966	1014	1004	905	604
VIH R 200/5.1	1236	1284	1274	- ¹⁾	604

Размеры в мм

¹⁾ Емкостный водонагреватель VIH R 200 не может быть установлен под настенным газовым котлом, в виду своей высоты

Принадлежности

Принадлежности для подключения к VU plus/pro водонагревателя uniSTOR VIH R 120, 150, 200



Комплект переходников для подключения водонагревателя
Заказной № 306 264

Состоит из:

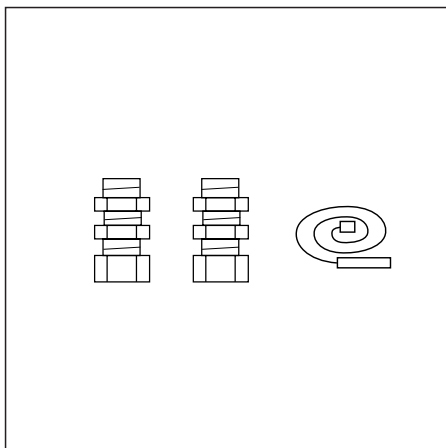
Присоединительных штуцеров для подключения подающей и обратной линии контура нагрева водонагревателя и датчика водонагревателя.

Применение:

Может использоваться для подключения ёмкостных водонагревателей любого типа.

Примечание:

При использовании данного комплекта трубная разводка выполняется монтажной организацией. Данный комплект не требуется при использовании Арт. № 306 261



Комплект для встраивания 3-х ходового переключающего вентиля в аппарат atmoMAX pro VU 240-3

Заказной № 306 261

Состоит из:

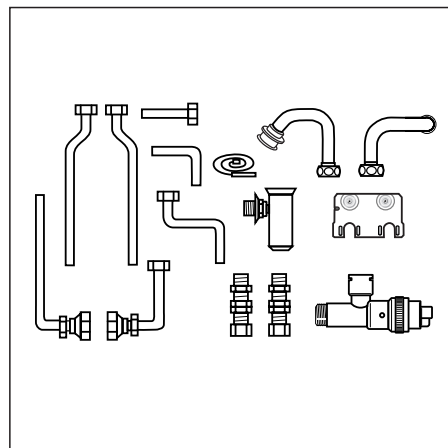
3-х ходового переключающего вентиля, комплекта соединительных труб, датчика водонагревателя, крепёжной планки, присоединительных штуцеров.

Применение:

Для гидравлического и электрического соединения котлов atmoMAX pro VU 240-3 с водонагревателем VIH.

Примечание:

При использовании данного комплекта трубная разводка выполняется монтажной организацией. Не требуется для аппаратов серии plus.



Полный комплект для подключения uniSTOR VIH R 120 или R 150 к atmoMAX pro VU 240-3, скрытый монтаж

Заказной № 305 971

Состоит из:

3-х ходового переключающего вентиля, крепёжной планки, комплекта соединительных труб и штуцеров, сливной воронки, датчика водонагревателя.

Применение:

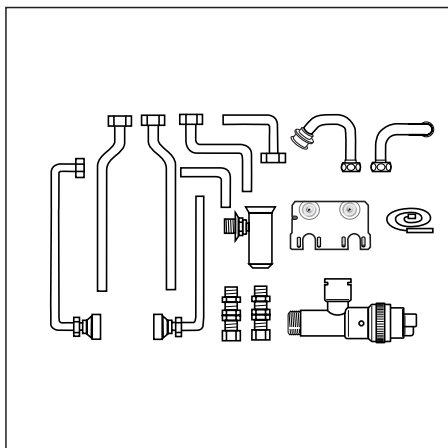
Для гидравлического и электрического соединения котлов atmoMAX pro VU 240/2-3 с водонагревателем uniSTOR VIH R 120 или R 150.

Примечание:

Только для аппаратов серии pro и только в комбинации с uniSTOR VIH R 120 или R 150.
Состоит из Арт. № 306 261 и Арт. № 306 262.

Принадлежности

Принадлежности для подключения к VU plus/pro водонагревателя uniSTOR VIH R 120, 150, 200



Полный комплект для подключения uniSTOR VIH R 120 или R 150 к atmoMAX pro VU 240-3, открытый монтаж
Заказной № 305 972

Состоит из:

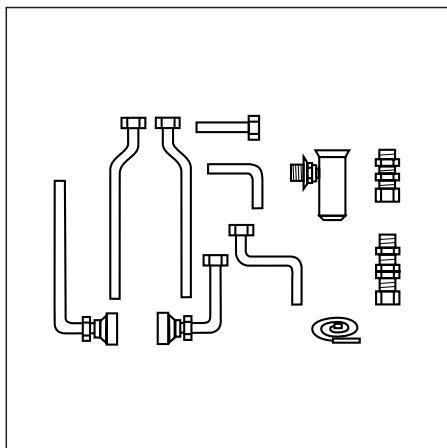
3-х ходового переключающего вентиля, крепёжной планки, комплекта соединительных труб и штуцеров, сливной воронки, датчика водонагревателя.

Применение:

Для гидравлического и электрического соединения котлов atmoMAX pro VU 240/2-3 с водонагревателем uniSTOR VIH R 120 или R 150.

Примечание:

Только для аппаратов серии pro и только в комбинации с uniSTOR VIH R 120 или R 150.
Состоит из Арт. № 306 261 и Арт. № 306 263.



Комплект для подключения uniSTOR VIH R 120 или R 150 к atmoMAX / turboMAX plus VU, скрытый монтаж
Заказной № 305 969

Состоит из:

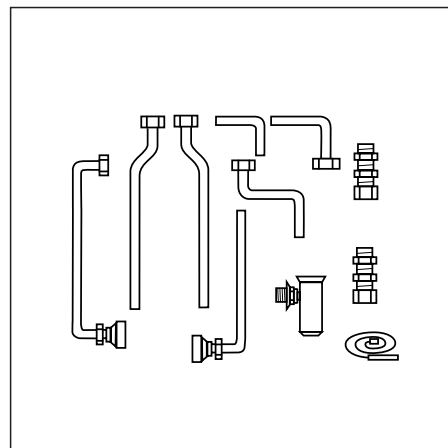
Комплекта соединительных труб и штуцеров, сливной воронки, датчика водонагревателя

Применение:

Для гидравлического соединения котла серии plus с водонагревателем uniSTOR VIH R 120 или R 150.

Примечание:

Используется только для аппаратов серии plus



Комплект для подключения uniSTOR VIH R 120 или R 150 к atmoMAX / turboMAX plus VU, открытый монтаж
Заказной № 305 970

Состоит из:

Комплекта соединительных труб и штуцеров, сливной воронки, датчика водонагревателя

Применение:

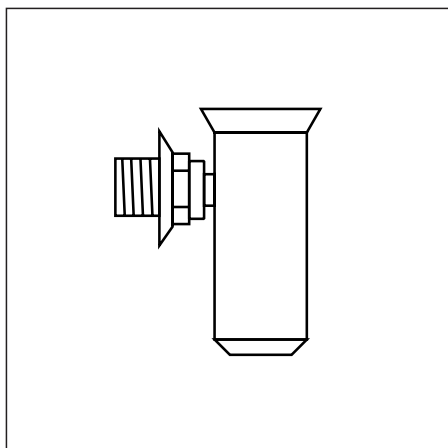
Для гидравлического соединения котла серии plus с водонагревателем uniSTOR VIH R 120 или R 150.

Примечание:

Используется только для аппаратов серии plus

Принадлежности

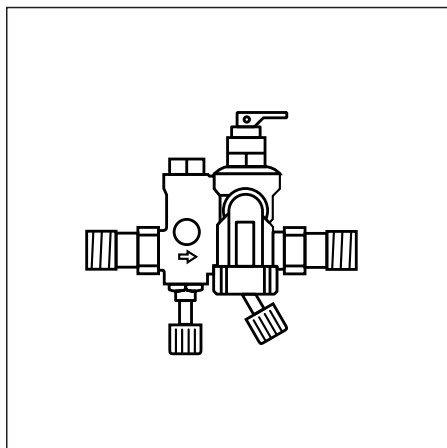
Принадлежности для подключения к VU plus/pro водонагревателя uniSTOR VIH R 120, 150, 200



Сливная воронка R 1
Заказной № 000 376

Состоит из:

Сифона и декоративной манжеты



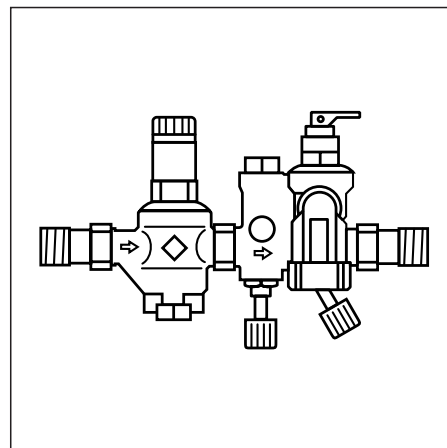
Группа безопасности без редулятора давления для водонагревателей емкостью 120 — 200 л. При давлении в водопроводной сети до 6 бар.
Заказной № 000 660

Состоит из:

Предохранительного вентиля на 6 бар, обратного клапана, запорных кранов, штуцеров для проверки работоспособности обратного клапана и резьбовых соединений R ³/₄

Применение:

Для подключения емкостных водонагревателей к водопроводной сети с давлением воды до 6 бар. Для водонагревателей ёмкостью до 200 л включительно (кроме VIH СК 70).
Проходное сечение 1/2.



Группа безопасности с редуктором давления для водонагревателей емкостью 120 — 200 л. При давлении в водопроводной сети 6 — 16 бар.
Заказной № 000 661

Состоит из:

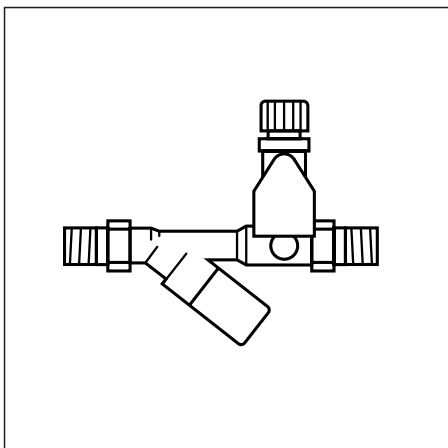
Предохранительного вентиля на 6 бар, обратного клапана, запорных кранов, штуцеров для проверки работоспособности обратного клапана, регулируемого редулятора давления со штуцером для подсоединения манометра и резьбовых соединений R ³/₄

Применение:

Для подключения емкостных водонагревателей к водопроводной сети с давлением воды от 6 до 16 бар. Для водонагревателей ёмкостью до 200 л включительно (кроме VIH СК 70). Проходное сечение 1/2.

Принадлежности

Принадлежности для подключения к VU plus/pro водонагревателя uniSTOR VIH R 120, 150, 200



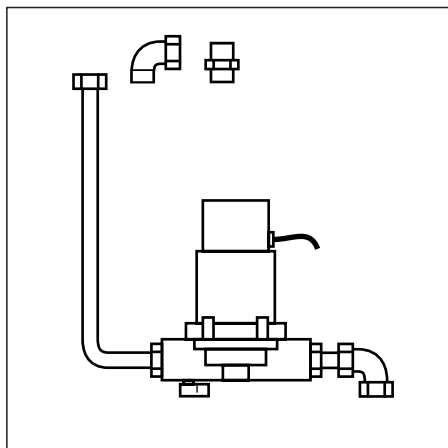
Группа безопасности без редуктора давления для водонагревателей емкостью 120 —200 л.

При давлении в водопроводной сети до 10 бар.

Заказной № 305 960

Применение:

Только совместно с комплектами Арт. № 305 969, 305 970, 305 971, 305 972.



Набор для циркуляционной линии горячей воды с насосом.

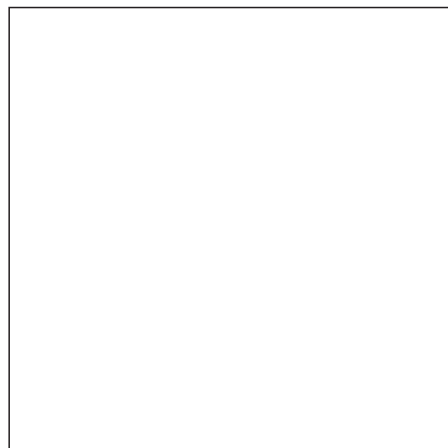
Заказной № 305 957

Состоит из:

Циркуляционного насоса ГВС, соединительных труб, запорных кранов и обратного клапана.

Применение:

Для всех водонагревателей серии VIH R и VIH CQ.

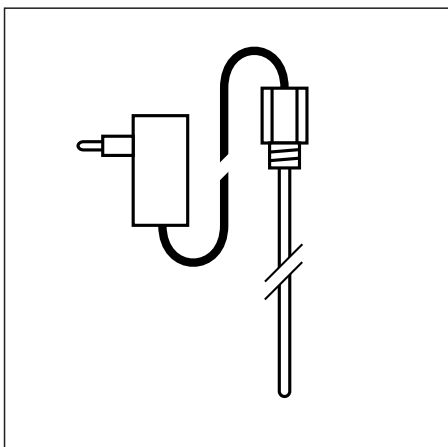


Кабель удлинения (5 м) для датчика водонагревателя

Заказной № 306 269

Применение:

Для удлинения (5 м) кабеля датчика водонагревателя из комплектов подключения.



Универсальный защитный анод с электропитанием

Заказной № 302 042

Универсальный анод с внешним электропитанием, резьба M8, с адаптером на $3/4$.

Применение:

для антикоррозионной защиты всех ёмкостных водонагревателей производства Vaillant

Водонагреватель VIH 300 / 7, VIH 400 / 7, VIH 500 / 7

Презентация продукции

Особенности

- Водонагреватель косвенного нагрева, напольное исполнение
- Цилиндрическая форма
- Отверстие для прочистки
- Теплоизоляция не содержит фторохлористых углеводородов
- Дизайн сочетается с настенными котлами
- Цвет бело-серый, мягкая облицовка боковой поверхности белого цвета.
- Наличие в качестве принадлежности насосной группы нагрева водонагревателя VIH 300-400.

Возможности применения

- Емкостный водонагреватель косвенного нагрева емкостью 300, 400, или 500 л для централизованного горячего водоснабжения помещений и зданий жилого, общественного и служебного назначения.

Оснащение

- Напольный стальной одностеночный емкостный водонагреватель косвенного нагрева
- Встроенная греющая спираль
- Эмалированное защитное покрытие внутренних поверхностей резервуара
- Магниевый защитный анод
- Подключение циркуляционной линии горячей воды
- Термометр
- Регулируемые по высоте ножки водонагревателя



Тип аппарата	Емкость водонагревателя, л	Размеры, мм В x Ш x Г	Масса с водой, кг	Заказной №
VIH 300/7	300	1600 x 650 x 710	454	302 420
VIH 400/7	400	1640 x 725 x 750	579	302 421
VIH 500/7	500	1770 x 750 x 810	717	302 422

Водонагреватель VIH 300 / 7, VIH 400 / 7, VIH 500 / 7

Технические характеристики

Технические характеристики	VIH	300/7	400/7	500/7
Объем воды в водонагревателе	л	300	400	500
Объем воды в теплообменной спирали	л	8,6	8,6	12,1
Максимальное давление воды в резервуаре	бар	10	10	10
Максимальное давление воды в греющей спирали	бар	16	16	16
Максимальная температура греющей воды	°C	110	110	110
Максимальная температура горячей воды	°C	85	85	85
Рекомендуемая настройка температуры горячей воды	°C	60	60	60
Долговременная производительность ¹⁾	л/ч (кВт)	1105 (45)	1105 (46)	1495 (61)
Пиковый расход горячей воды ²⁾	л/10 мин	470	560	650
Интенсивность остывания ³⁾	кВтч / сутки	2,2	2,5	2,8
Индекс мощности N _L ¹⁾	N _L	12	16	20
Поверхность греющей спирали	м ²	1,48	1,48	2,07
Присоединение подающей и обратной линии греющей воды ⁴⁾	Резьба, наружная	R 1	R 1	R 1
Подключение холодной и горячей воды	Резьба, наружная	R 1	R 1	R 1
Подключение циркуляционной линии горячей воды	Резьба, наружная	R 3/4	R 3/4	R 3/4
Высота	мм	1587	1633	1755
Ширина	мм	650	725	750
Глубина	мм	710	785	810
Масса (пустой / наполненный)	кг	145 / 454	170 / 579	205 / 717

¹⁾ при параметрах теплоносителя 85/60°C и нагреве воды 10/45°C (регулятор температуры водонагревателя установлен на 60°C).
Внимание! Учитывайте действительно подключенную мощность котла (котлов) — в таблице указана номинальная производительность водонагревателя

²⁾ определено по DIN 4708 часть 3: водонагреватель был нагрет до 60°C, температура холодной воды 10°C, температура горячей воды на выходе 45°C

³⁾ при Δt между температурой помещения и температурой горячей воды 40 °C

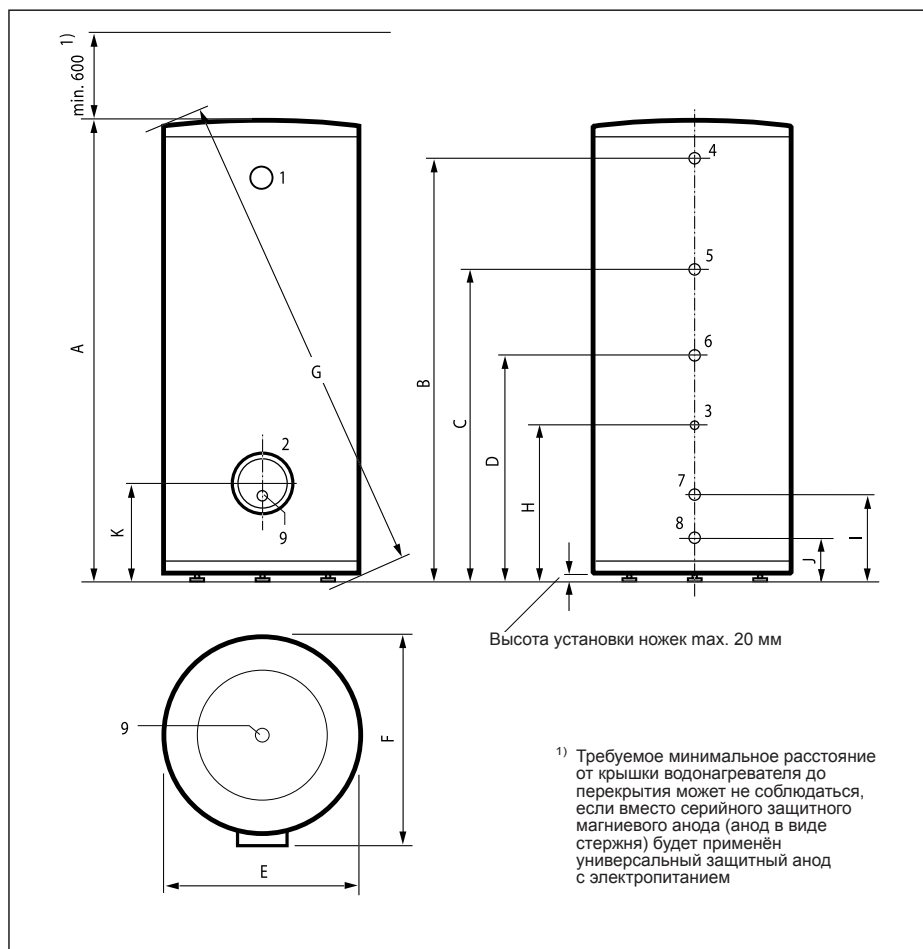
⁴⁾ с уголком, включая обратный клапан Rp1 x 15 мм, обжимное соединение

Водонагреватель VIH 300 / 7, VIH 400 / 7, VIH 500 / 7

Чертеж с габаритными размерами

- 1 Термометр
- 2 Фланец для чистки
- 3 Погружная гильза для датчика водонагревателя
- 4 Подвод горячей воды R1
- 5 Подвод циркуляционной линии R^{3/4}
- 6 Подающая линия (в греющую спираль) R1
- 7 Обратная линия (из греющей спирали) R1
- 8 Подвод холодной воды R1
- 9 Защитный анод

R1 — наружная резьба
Rp — внутренняя резьба

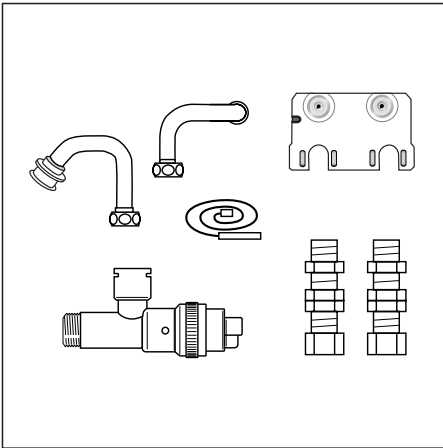


Тип водонагревателя	A	B	C	D	E	F	G	H	I	J	K
VIH 300/7	1600	1472	1083	787	650	710	1715	533	283	91	283
VIH 400/7	1640	1495	1082	787	725	785	1780	532	282	103	315
VIH 500/7	1770	1618	1224	1080	750	810	1910	736	280	112	315

Размеры в мм

Принадлежности

Принадлежности для подключения к VU plus/pro водонагревателя uniSTOR VIH 300/7, 400/7, 500/7



Комплект для встраивания 3-х ходового переключающего вентиля в аппарат atmoMAX pro VU 240-3
Заказной № 306 261

Состоит из:

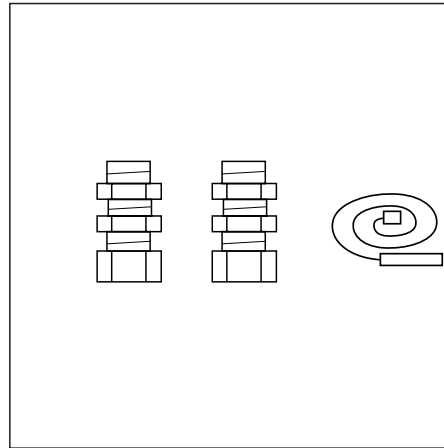
3-х ходового переключающего вентиля, комплекта соединительных труб, датчика водонагревателя, крепежной планки, присоединительных штуцеров.

Применение:

Для гидравлического и электрического соединения котлов atmoMAX pro VU 240-3 с водонагревателем VIH.

Примечание:

При использовании данного комплекта трубная разводка выполняется монтажной организацией. Не требуется для аппаратов серии plus.



Комплект переходников для подключения водонагревателя
Заказной № 306 264

Состоит из:

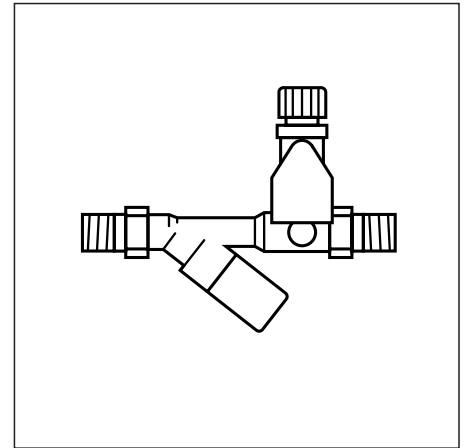
Присоединительных штуцеров для подключения подающей и обратной линии контура нагрева водонагревателя и датчика водонагревателя.

Применение:

Может использоваться для подключения ёмкостных водонагревателей любого типа.

Примечание:

При использовании данного комплекта трубная разводка выполняется монтажной организацией.
Данный комплект не требуется при использовании Арт. № 306 261



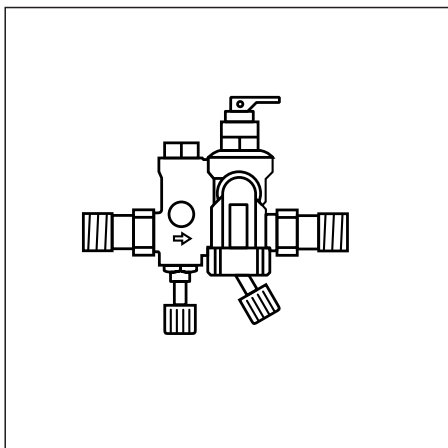
Группа безопасности без редуктора давления для водонагревателей VIH 300-500. При давлении в водопроводной сети до 10 бар.
Заказной № 305 827

Примечание:

При необходимости, редуктор давления должен приобретаться отдельно.

Принадлежности

Принадлежности для подключения к VU plus/pro водонагревателя uniSTOR VIH 300/7, 400/7, 500/7



Группа безопасности без редуктора давления для водонагревателей емкостью 120 — 200 л.

При давлении в водопроводной сети до 6 бар.

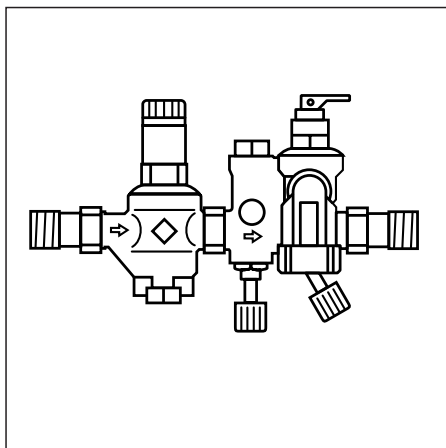
Заказной № 000 660

Состоит из:

Предохранительного вентиля на 6 бар, обратного клапана, запорных кранов, штуцеров для проверки работоспособности обратного клапана и резьбовых соединений R ³/₄

Применение:

Для подключения емкостных водонагревателей к водопроводной сети с давлением воды до 6 бар. Для водонагревателей ёмкостью до 200 л включительно (кроме VIH СК 70). Проходное сечение ¹/₂.



Группа безопасности с редуктором давления для водонагревателей емкостью 120 — 200 л.

При давлении в водопроводной сети 6 — 16 бар.

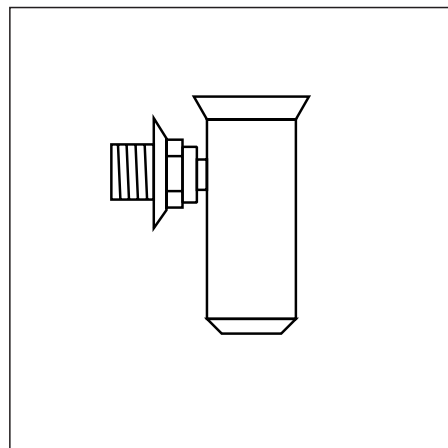
Заказной № 000 661

Состоит из:

Предохранительного вентиля на 6 бар, обратного клапана, запорных кранов, штуцеров для проверки работоспособности обратного клапана, регулируемого редуктора давления со штуцером для подсоединения манометра и резьбовых соединений R ³/₄

Применение:

Для подключения емкостных водонагревателей к водопроводной сети с давлением воды от 6 до 16 бар. Для водонагревателей ёмкостью до 200 л включительно (кроме VIH СК 70). Проходное сечение ¹/₂.



Сливная воронка R 1

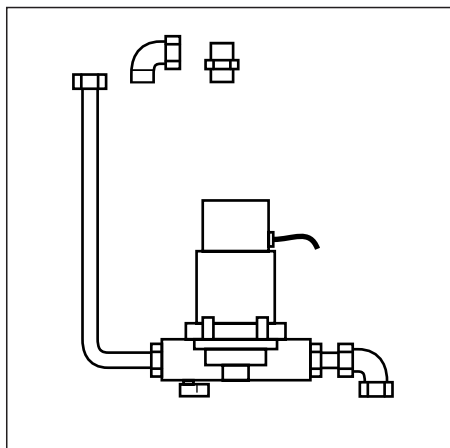
Заказной № 000 376

Состоит из:

Сифона и декоративной манжеты

Принадлежности

Принадлежности для подключения к VU plus/pro водонагревателя uniSTOR VIH 300/7, 400/7, 500/7



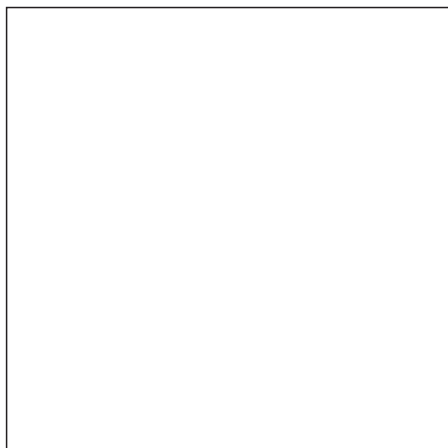
Набор для циркуляционной линии горячей воды с насосом.
Заказной № 305 957

Состоит из:

Циркуляционного насоса ГВС, соединительных труб, запорных кранов и обратного клапана.

Применение:

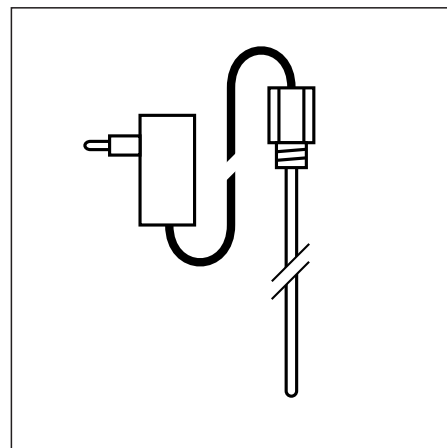
Для всех водонагревателей серии VIH R и VIH CQ.



Кабель удлинения (5 м) для датчика водонагревателя
Заказной № 306 269

Применение:

Для удлинения (5 м) кабеля датчика водонагревателя из комплектов подключения.

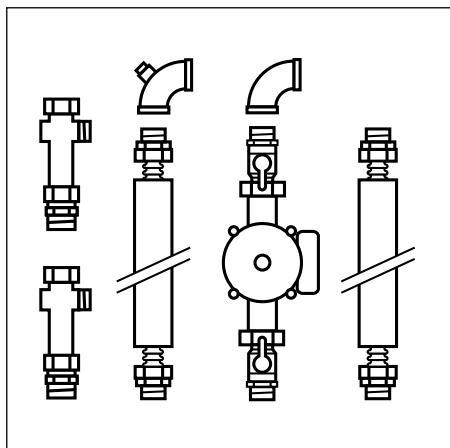


Универсальный защитный анод с электропитанием
Заказной № 302 042

Универсальный анод с внешним электропитанием, резьба M8, с адаптером на $\frac{3}{4}$.

Применение:

Для антикоррозионной защиты всех ёмкостных водонагревателей производства Vaillant

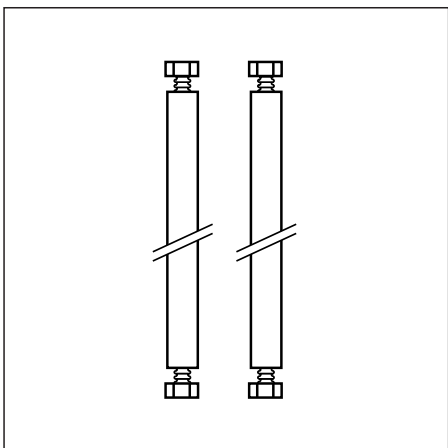


Присоединительный комплект водонагревателя VIH 300, VIH 400
Заказной № 305 953

Состоит из:

Двух гибких кислородоупорных труб, каждая длиной 1,5 м, из нержавеющей стали в теплоизоляции, насоса, сервисных кранов насоса, обратного клапана и фитингов. Может использоваться при подключении водонагревателя от гидравлического разделителя.

Примечание: Для удлинения гибких труб дополнительно используется комплект Арт № 305 954.



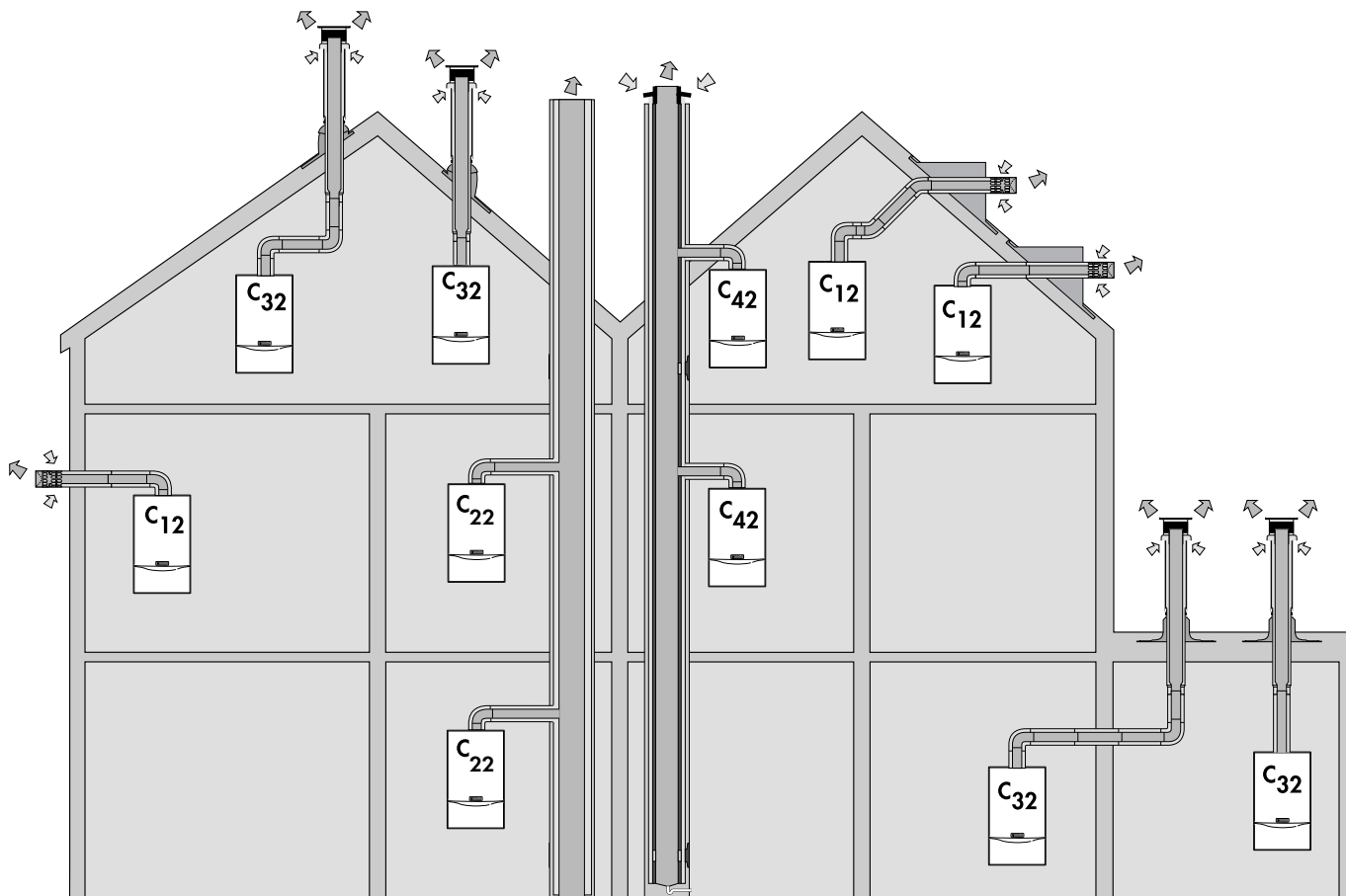
Удлинение присоединительного комплекта VIH
Заказной № 305 954

Состоит из:

Двух гибких кислородоупорных труб, каждая длиной 1,0 м из нержавеющей стали в теплоизоляции. Для удлинения труб комплекта Арт № 305 953.

Проектирование дымохода / воздуховода

turboMAX plus / pro: система концентрических дымоходов / воздуховодов \varnothing 60/100



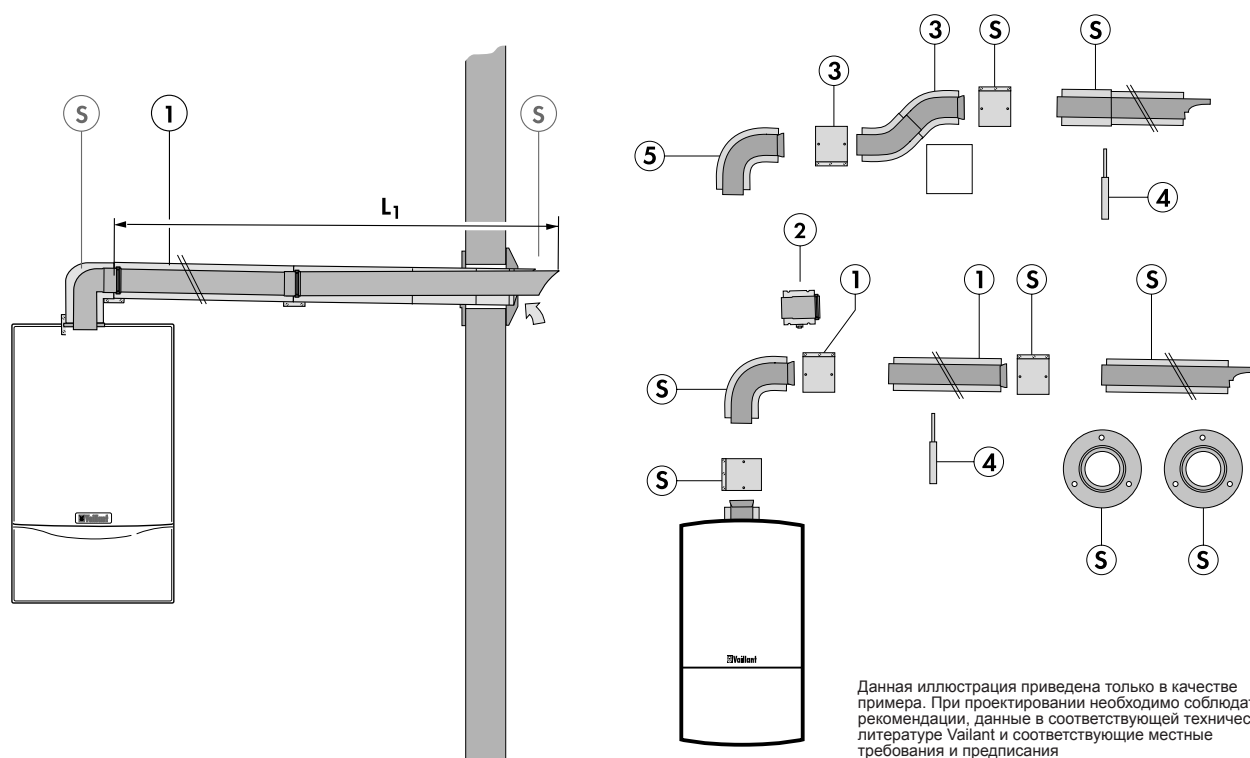
Макс. длина труб:

Элементы	№ Арт.		12 кВт	20 кВт	24 кВт	28 кВт
Вертикальный проход дымохода / воздуховода \varnothing 60/100 через крышу	303 800	Максимально допустимая длина концентрической трубы \varnothing 60/100	6,3 м	6,3 м	5,3 м	4,3 м
			На каждый отвод 90° максимальную длину трубы нужно уменьшить на 1 м. На каждый отвод 45° максимальную длину трубы нужно уменьшить на 0,5 м.			
Горизонтальный проход дымохода / воздуховода \varnothing 60/100 через стену, крышу	300 807	Максимально допустимая длина концентрической трубы \varnothing 60/100	5,3 м + 1 отвод	5,3 м + 1 отвод	4,5 м + 1 отвод	3,2 м + 1 отвод
	303 806		На каждый дополнительный отвод 90° максимальную длину трубы нужно уменьшить на 1 м. На каждый дополнительный отвод 45° максимальную длину трубы нужно уменьшить на 0,5 м.			
Комплект для подключения концентрической системы труб \varnothing 60/100 к системе дымоудаления	303 810	Максимально допустимая длина концентрической трубы \varnothing 60/100	1,4 м + 3 отвод			
Длина концентрической трубы в холодном окружении (ниже - 15°C) или на открытом воздухе не должна быть больше 5 м!						

Проектирование дымохода / воздуховода

turboMAX plus / pro: система концентрических дымоходов / воздуховодов \varnothing 60/100

Пример 1: Горизонтальный проход дымохода / воздуховода \varnothing 60/100 через наружную стену



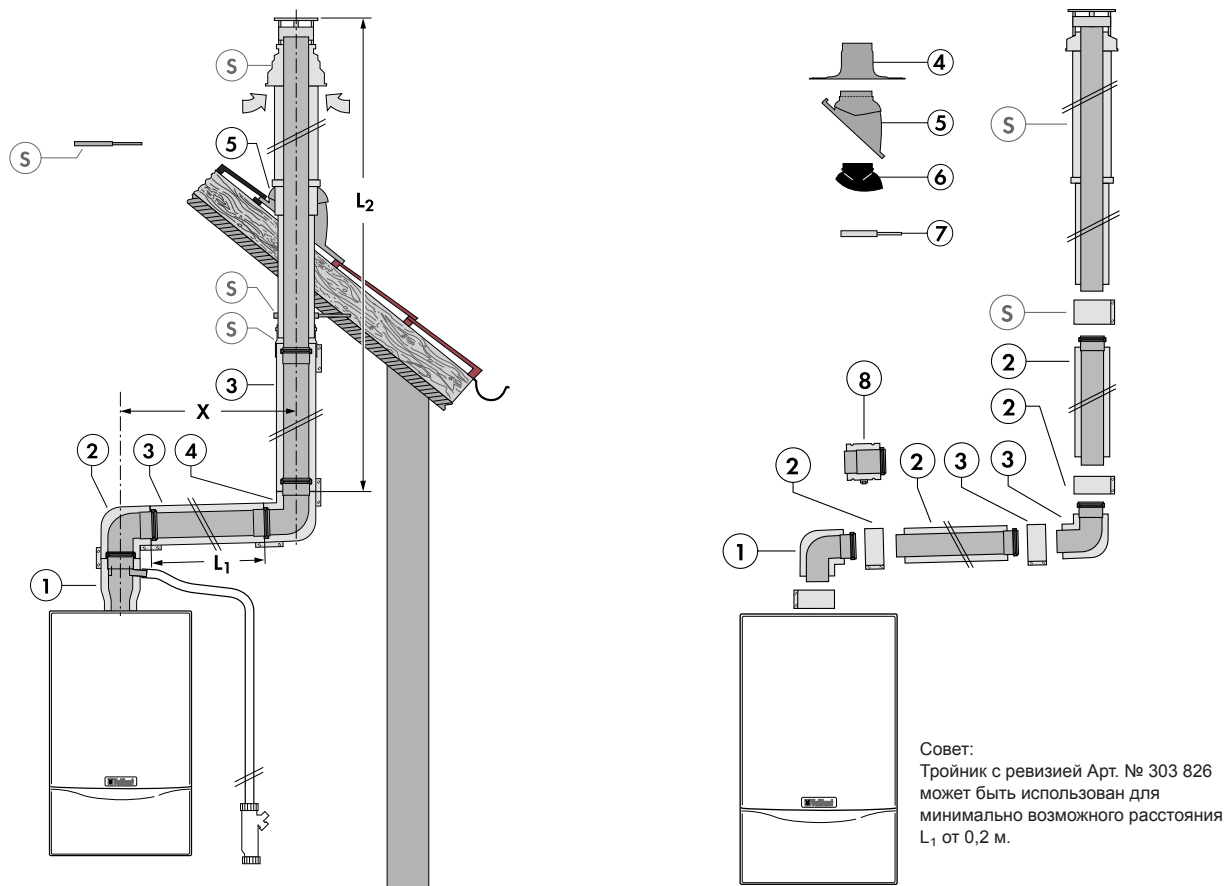
Данная иллюстрация приведена только в качестве примера. При проектировании необходимо соблюдать рекомендации, данные в соответствующей технической литературе Vaillant и соответствующие местные требования и предписания

Заказной №	Пример 1: Горизонтальный проход дымохода / воздуховода \varnothing 60/100 через наружную стену Необходимые принадлежности, заказные №№, описание
S 303 807 303 806	Комплект подключения: Комплект для горизонтального прохода дымохода/воздуховода через стену (0,8 м) \varnothing 60/100 Комплект для горизонтального прохода дымохода/воздуховода через стену, телескопический (0,45 м — 0,65 м) \varnothing 60/100. Каждый комплект состоит из: отвода 90°, удлинительного участка трубы (0,8 м или 0,45 - 0,65 м, соответственно), 2-х декоративных манжет для оформления прохода через стену, соединительного хомута. Указана габаритная длина трубы.
1 303801 303802 303803 303804	Дополнительные принадлежности Удлинительная труба 0,5 м \varnothing 60/100 Удлинительная труба 1,0 м \varnothing 60/100 Удлинительная труба 2,0 м \varnothing 60/100 Удлинительная телескопическая труба 0,3...0,5 м \varnothing 60/100
2 303 816	Разъемная муфта (при необходимости) \varnothing 60/100
3 303 819	Обходная концентрическая телескопическая вставка. Для устранения возможных несоосностей при сборке систем дымоходов \varnothing 60/100, ошибок при пробивке отверстий в перекрытиях, обхода неустранимых препятствий при прокладке, и т. д.
4 303 821	Хомуты крепёжные (5 шт.) \varnothing 100
5 303 808 303 809 303 820 303 712	Отвод 87° \varnothing 60/100 Отвод 45° (2 шт.) \varnothing 60/100 Отвод 15° \varnothing 60/100 Защитная решетка. Необходима, если устье дымо/воздуховода располагается на высоте менее 2 м над поверхностью земли.
	Описание примера 1: <ul style="list-style-type: none"> Максимально возможная общая длина труб L_1 = см. стр. 86 Каждый поворот на 90° уменьшает максимально допустимую длину трубы L_1 на 1,0 м. Каждый поворот на 45° уменьшает максимально допустимую длину трубы L_1 на 0,5 м. Горизонтальный проход через стену прокладывается с уклоном от аппарата вниз примерно 1° (1 см/м)
	Учитывайте размеры и требования, указанные в брошюре по монтажу системы подвода воздуха и отвода продуктов сгорания!

Проектирование дымохода / воздуховода

turboMAX plus / pro: система концентрических дымоходов / воздуховодов \varnothing 60/100

Пример 2: Вертикальный проход дымохода / воздуховода \varnothing 60/100 через плоскую или косую крышу

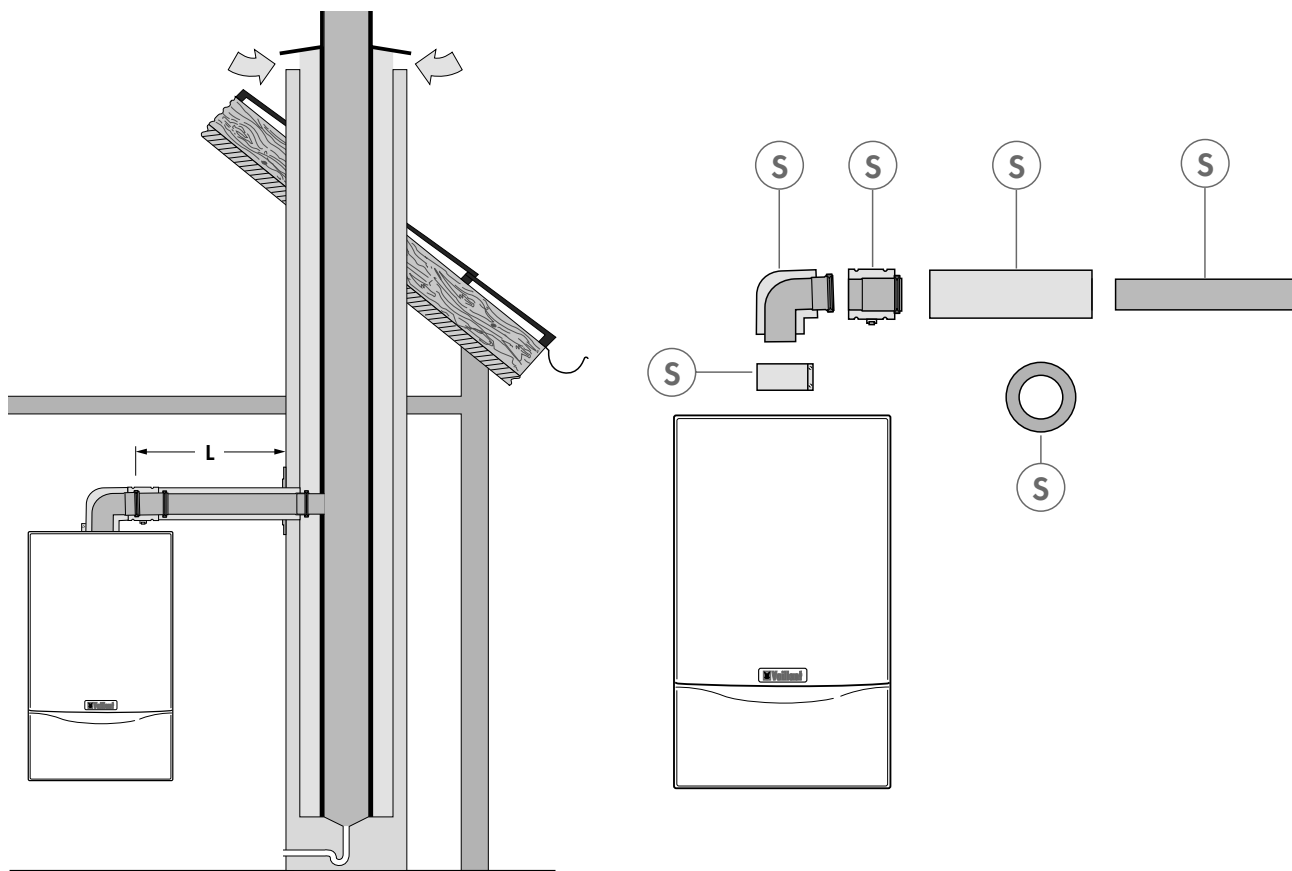


Заказной №	Пример 2: Вертикальный проход дымохода / воздуховода \varnothing 60/100 через плоскую или косую крышу. Необходимые принадлежности, заказные №№, описание
S 303 800	Комплект подключения: Комплект для вертикального прохода дымохода/воздуховода через крышу \varnothing 60/100. Используется только совместно с № 009 056, № 009 076 или № 300850. Состоит из концентрических труб, оголовка дымохода, крепёжной скобы. В комплекте с соединительным хомутом. Цвет: чёрный.
1 303 801 303 802 303 803 303 804	Дополнительные принадлежности: Удлинительная труба 0,5 м \varnothing 60/100 Удлинительная труба 1,0 м \varnothing 60/100 Удлинительная труба 2,0 м \varnothing 60/100 Удлинительная телескопическая труба 0,3...0,5 м \varnothing 60/100
4 009 056	Манжета для оформления пересечения плоской крыши
5 009 076 300 850	Элемент для оформления пересечения косой крыши Цвет: чёрный. То же. Цвет: красный.
6 009 058	Адаптер для черепицы «Klöber» Цвет: чёрный
5 303 816 303 819	Разъёмная муфта (при необходимости) \varnothing 60/100 Обходная концентрическая телескопическая вставка. Для устранения возможных несоосностей при сборке систем дымоходов \varnothing 60/100, ошибок при пробивке отверстий в перекрытиях, обхода неустраняемых препятствий при прокладке, и т. д.
4 303 821 5 303 808 303 809 303 820	Хомуты крепёжные (5 шт.) \varnothing 100 Отвод 87° \varnothing 60/100 Отвод 45° (2 шт.) \varnothing 60/100 Отвод 15° \varnothing 60/100
	Описание примера 2: <ul style="list-style-type: none"> Возможно применение, как для плоских, так и для косых крыш с углом наклона от 25° до 45°. Максимально возможная общая длина труб $L_1 + L_2 =$ см. стр. 86. Каждый поворот на 90° уменьшает максимально допустимую длину трубы L_1 на 1,0 м. Каждый поворот на 45° уменьшает максимально допустимую длину трубы L_1 на 0,5 м.
	Учитывайте размеры и требования, указанные в брошюре по монтажу системы подвода воздуха и отвода продуктов сгорания!

Проектирование дымохода / воздуховода

turboMAX plus / pro: система концентрических дымоходов / воздуховодов \varnothing 60/100

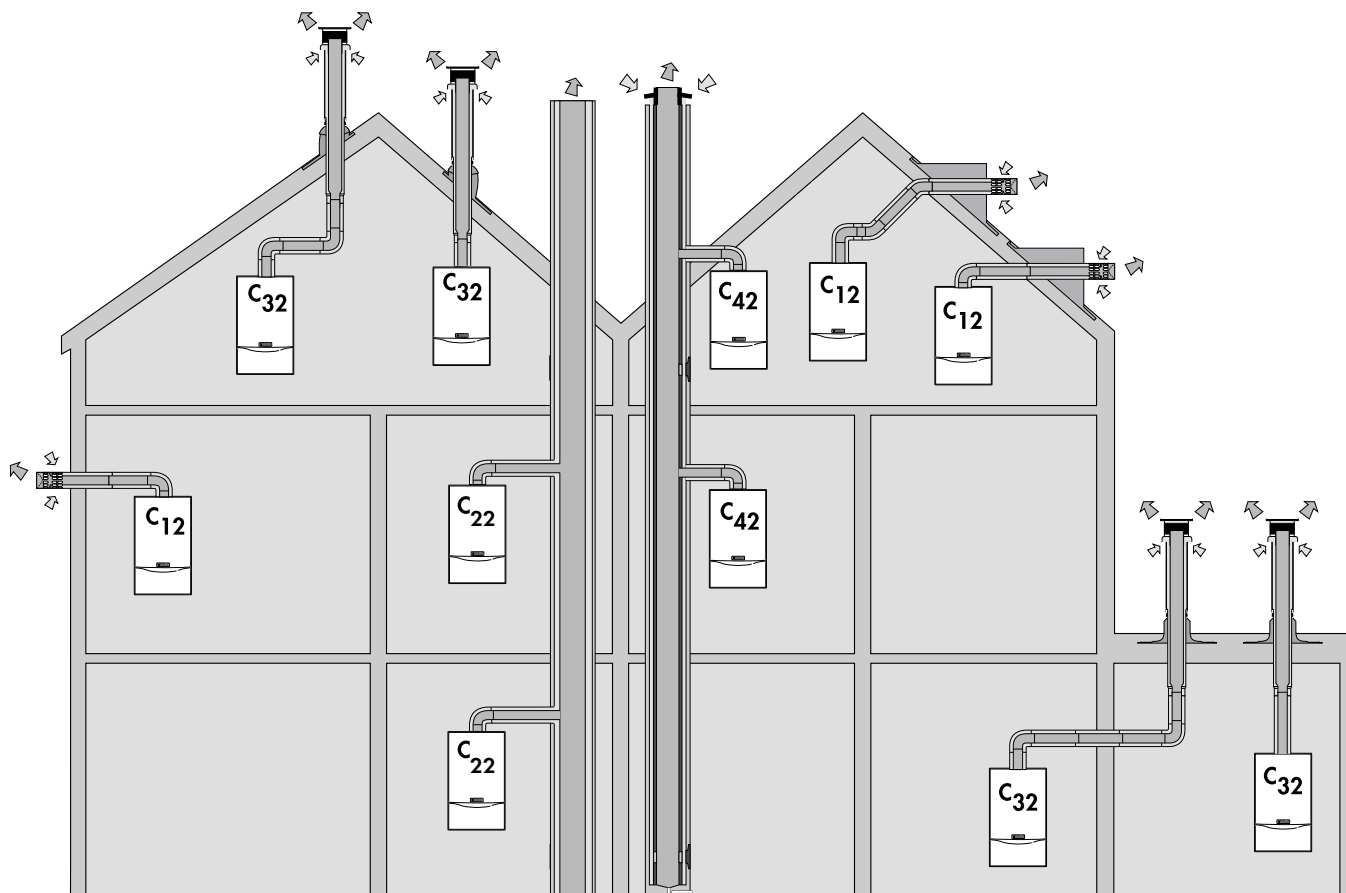
Пример 3: Подключение концентрической системы труб \varnothing 60/100 к системе дымоудаления



Заказной №	Пример 3: Подключение концентрической системы труб \varnothing 60/100 к системе дымоудаления. Необходимые принадлежности, заказные №№, описание
S 303 810	Комплект подключения: Комплект для подключения концентрической системы труб \varnothing 60/100 к системе дымоудаления Состоит из отвода 90°, концентрической трубы, двух хомутов шириной 48 мм, стенной розетки.
1 303 801 303 802 303 803 303 804	Дополнительные принадлежности: Удлинительная труба 0,5 м \varnothing 60/100 Удлинительная труба 1,0 м \varnothing 60/100 Удлинительная труба 2,0 м \varnothing 60/100 Удлинительная телескопическая труба 0,3...0,5 м \varnothing 60/100
	Описание примера 3: <ul style="list-style-type: none"> • Режим работы без забора воздуха из помещения • Подключение к концентрической системе дымохода / воздуховода • Подключение одного котла к концентрической системе дымохода / воздуховода • Допустимая протяженность трубы дымохода / воздуховода: L = 1,4 м • Разрешено не более 3 поворотов на участке трубы L • Определение размеров и комплектация системы дымохода / воздуховода производится изготовителем таких систем • Следует учитывать рекомендации изготовителя системы дымохода / воздуховода.
	Учитывайте размеры и требования, указанные в брошюре по монтажу системы подвода воздуха и отвода продуктов сгорания!

Проектирование дымохода / воздуховода

turboMAX plus / pro: система концентрических дымоходов / воздуховодов Ø 80/125



Максимальная длина труб:

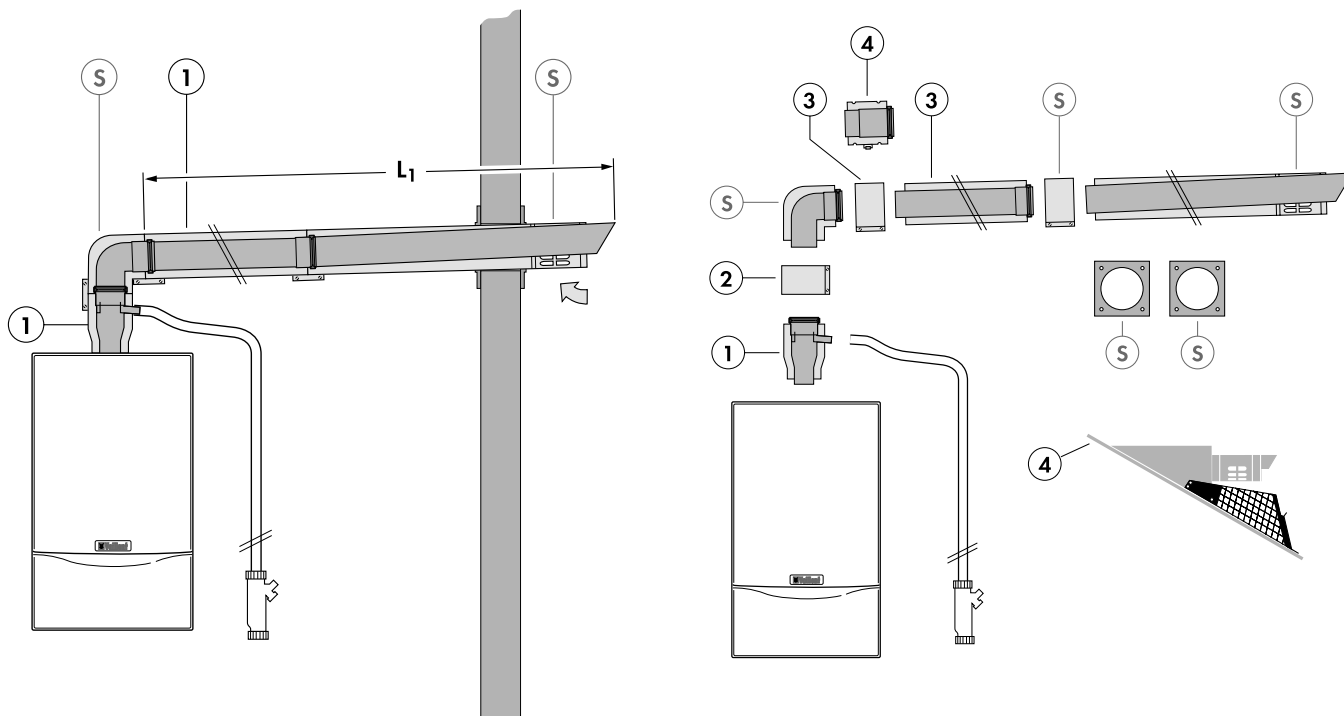
Элементы	№ Арт.		12 кВт	20 кВт	24 кВт	28 кВт
Вертикальный проход дымохода / воздуховода Ø 80/125 через крышу	303 600	Максимально допустимая длина концентрической трубы Ø 80/125	15,4 м	15,4 м	15,4 м	12,5 м
	303 601		На каждый отвод 87° максимальную длину трубы нужно уменьшить на 2,5 м. На каждый дополнительный отвод 45° максимальную длину трубы нужно уменьшить на 1,0 м.			
Горизонтальный проход дымохода / воздуховода Ø 80/125 через стену, крышу	300 609	Максимально допустимая длина концентрической трубы Ø 80/125	12,9 м + 1 отвод	12,9 м + 1 отвод	12,9 м + 1 отвод	10 м + 1 отвод
			На каждый дополнительный отвод 87° максимальную длину трубы нужно уменьшить на 2,5 м. На каждый дополнительный отвод 45° максимальную длину трубы нужно			
Концентрическое подключение Ø 80/125 к дымоходу Ø 80, расположенному в шахте	303 618	Максимально допустимая длина концентрической трубы Ø 80/125	4 м + 1 отвод	4 м + 1 отвод	4 м + 1 отвод	4 м + 1 отвод
			На каждый дополнительный отвод 87° максимальную длину трубы нужно уменьшить на 2,5 м. На каждый дополнительный отвод 45° максимальную длину трубы нужно			
		Максимальная длина газохода Ø 80 в шахте	9,4 м	9,4 м	9,4 м	6,5 м

Длина концентрической трубы в холодном окружении (ниже - 15°C) или на открытом воздухе не должна быть больше 5 м!

Проектирование дымохода / воздуховода

turboMAX plus / pro: система концентрических дымоходов / воздуховодов \varnothing 80/125

Пример 4: Горизонтальный проход дымохода / воздуховода \varnothing 80/125 через наружную стену или крышу

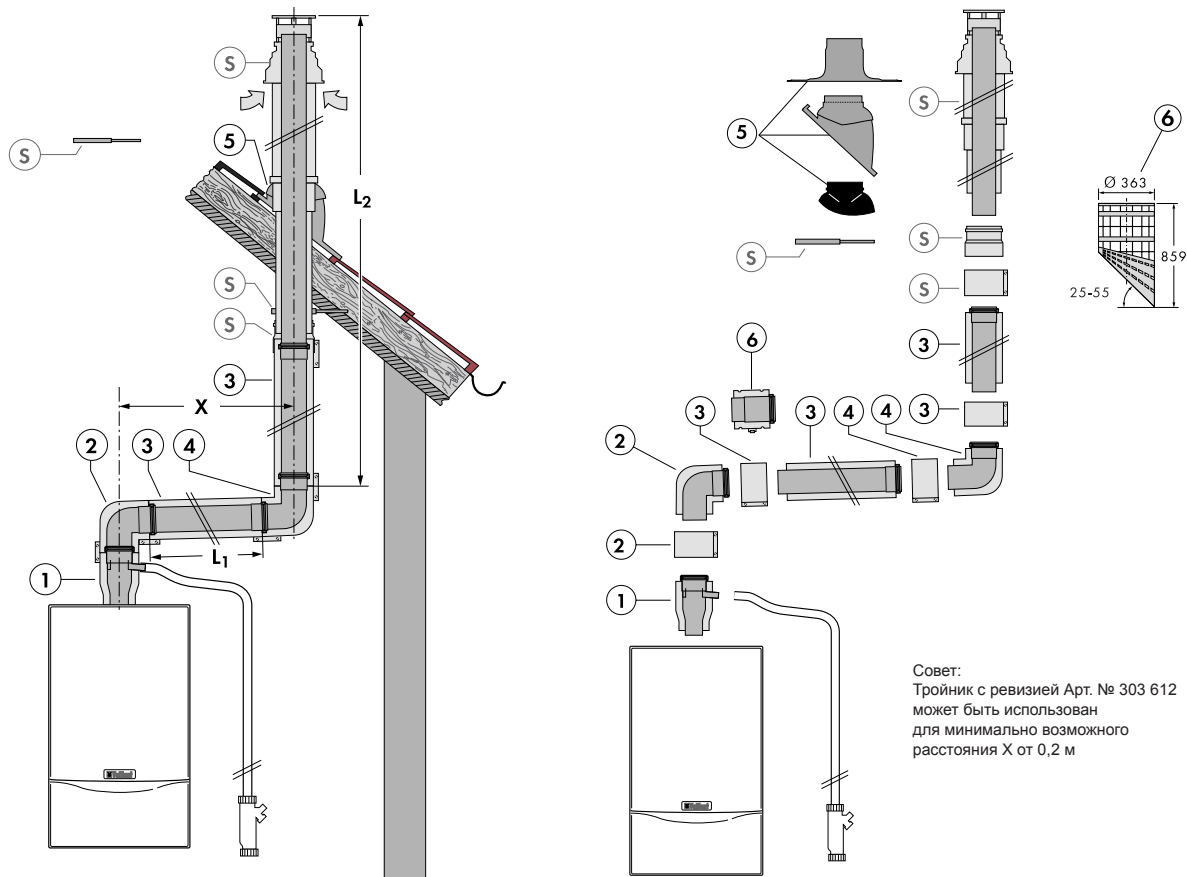


Заказной №	Пример 4: Горизонтальный проход дымохода / воздуховода \varnothing 80/125 через наружную стену или крышу. Необходимые принадлежности, заказные №№, описание
S 303 609	Комплект подключения: Комплект для горизонтального прохода дымохода/воздуховода через стену \varnothing 80/125 Комплект состоит из: участка трубы для притока воздуха/отвода продуктов сгорания длиной 1103 мм, \sim 80/125, отвода 87°, 2 декоративных розеток (внешней и внутренней) для оформления прохода через стену, крепёжного и уплотнительного материала. В комплекте с соединительными хомутами.
1 303 814	Дополнительные принадлежности: Переходной адаптер с \varnothing 60/100 на \varnothing 80/125 со сливом конденсата и ревизионным отверстием
2 303 602	Удлинительная труба 0,5 м \varnothing 80/125
303 603	Удлинительная труба 1,0 м \varnothing 80/125
303 605	Удлинительная труба 2,0 м \varnothing 80/125
3 303 617	Разъёмная муфта (при необходимости) \varnothing 80/125
303 612	Тройник 87° с ревизионным отверстием \varnothing 80/125 мм
300 816	Удлинительная труба 0,25 м \varnothing 80/125, с отверстием для ревизии
303 610	Отвод 87° \varnothing 80/125
303 611	Отвод 45° (2 шт.) \varnothing 80/125
303 616	Хомуты \varnothing 125 мм (5 шт.). Для закрепления на стене при прокладке труб концентрической системы 80/125 мм. Устанавливаются через 1 м возле стыков
4 300 865	Решётка для улавливания льда. Цвет: чёрный. В случае пересечения наклонной крыши горизонтальным дымо-/воздуховодом может применяться для улавливания льда, образующегося под оголовком в холодный период года.
	Описание примера 4: <ul style="list-style-type: none"> Максимально возможная общая длина труб $L =$ см. стр. 90 Каждый поворот на 90° уменьшает максимально допустимую длину трубы L_1 на 2,5 м. Каждый поворот на 45° уменьшает максимально допустимую длину трубы L_1 на 1,0 м. Горизонтальный проход через стену прокладывается с уклоном к аппарату примерно 1° (1 см/м).
	Учитывайте размеры и требования, указанные в брошюре по монтажу системы подвода воздуха и отвода продуктов сгорания!

Проектирование дымохода / воздуховода

turboMAX plus / pro: система концентрических дымоходов / воздуховодов \varnothing 80/125

Пример 5 Вертикальный проход дымохода / воздуховода \varnothing 80/125 через плоскую или косую крышу

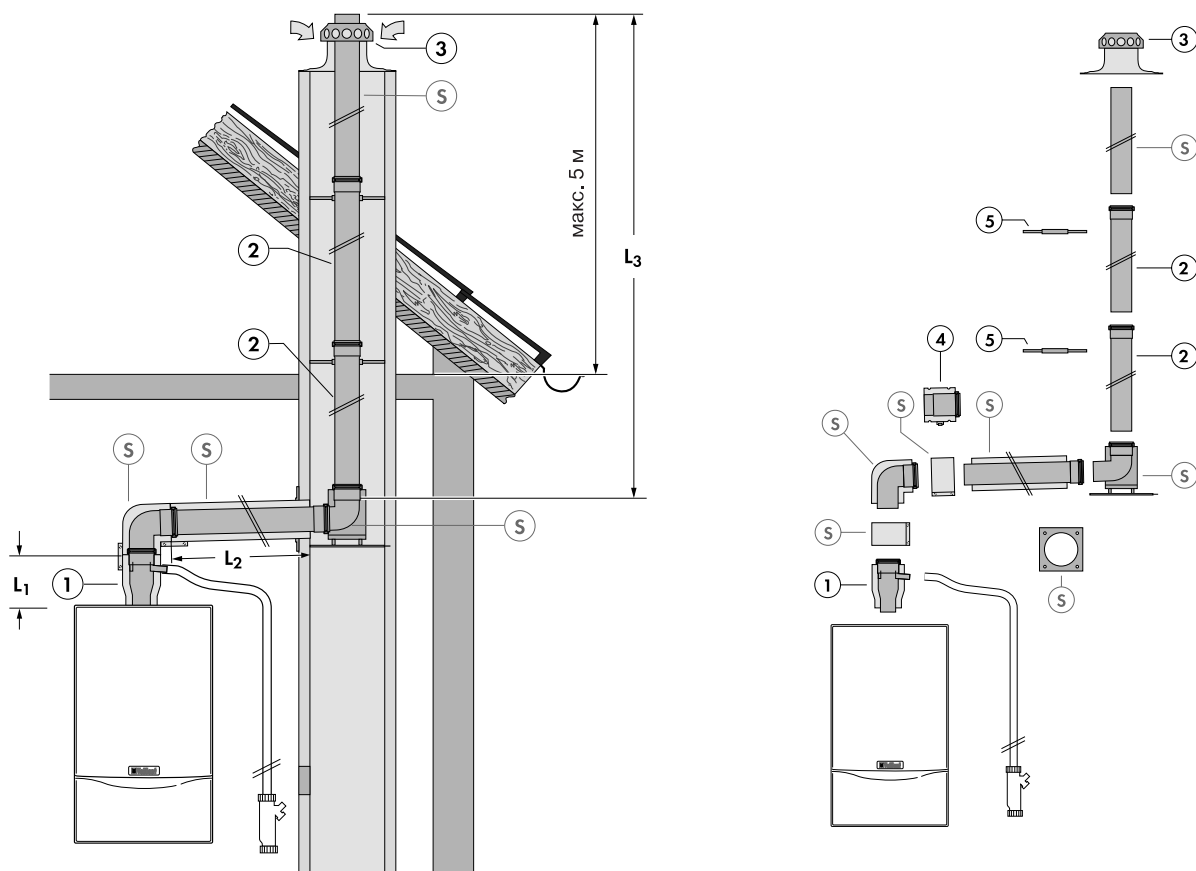


Заказной №	Пример 5: Вертикальный проход воздуха и отходящих газов через плоские и наклонные крыши. Необходимые принадлежности и заказные №№, описание устройства
S 303 600	Комплект подключения: Комплект для вертикального прохода дымохода/воздуховода через крышу \varnothing 80/120. Используется только совместно с № 009 056 или № 009 076. Состоит из концентрических труб, оголовка дымохода, крепёжной скобы. В комплекте с соединительным хомутом. Цвет: чёрный.
1 303 814	Дополнительные принадлежности: Переходной адаптер с \varnothing 60/100 на \varnothing 80/125 со сливом конденсата и ревизионным отверстием
2 303 610	Отвод 87° \varnothing 80/125
3 303 602	Удлинительная труба 0,5 м \varnothing 80/125
303 603	Удлинительная труба 1,0 м \varnothing 80/125
303 605	Удлинительная труба 2,0 м \varnothing 80/125
4 303 612	Тройник 87° с ревизионным отверстием \varnothing 80/125 мм
5 009 076	Элемент из пластмассы для оформления пересечения дымоходом/воздуховодом косой крыши с уклоном $25^\circ - 45^\circ$. Цвет: чёрный. Используется только совместно с № 303 600
009 056	Манжета из пластмассы для оформления пересечения дымоходом/воздуховодом плоской крыши. Используется только совместно с № 303 600
6 303 096	Решётка для улавливания льда. Цвет: чёрный. В случае пересечения наклонной крыши вертикальным дымо-/воздуховодом может применяться для улавливания льда, образующегося под оголовком в холодный период года.
303 617	Разъёмная муфта (при необходимости) \varnothing 80/125
300 816	Удлинительная труба 0,25 м \varnothing 80/125, с отверстием для ревизии
303 611	Отвод 45° (2 шт.) \varnothing 80/125
303 616	Хомуты \varnothing 125 мм (5 шт.). Для закрепления на стене при прокладке труб концентрической системы 80/125 мм. Устанавливаются через 1 м возле стыков
	Описание примера 5: <ul style="list-style-type: none"> • Возможно применение, как для плоских, так и для косых крыш с углом наклона от 25° до 45°. • Максимально возможная общая длина труб $L_1 + L_2 =$ см. стр. 90. • Каждый поворот на 90° уменьшает максимально допустимую длину трубы L_1 на 2,5 м. • Каждый поворот на 45° уменьшает максимально допустимую длину трубы L_1 на 1,0 м.
	Учитывайте размеры и требования, указанные в брошюре по монтажу системы подвода воздуха и отвода продуктов сгорания!

Проектирование дымохода / воздуховода

turboMAX plus / pro: система концентрических дымоходов / воздуховодов $\varnothing 80/125$

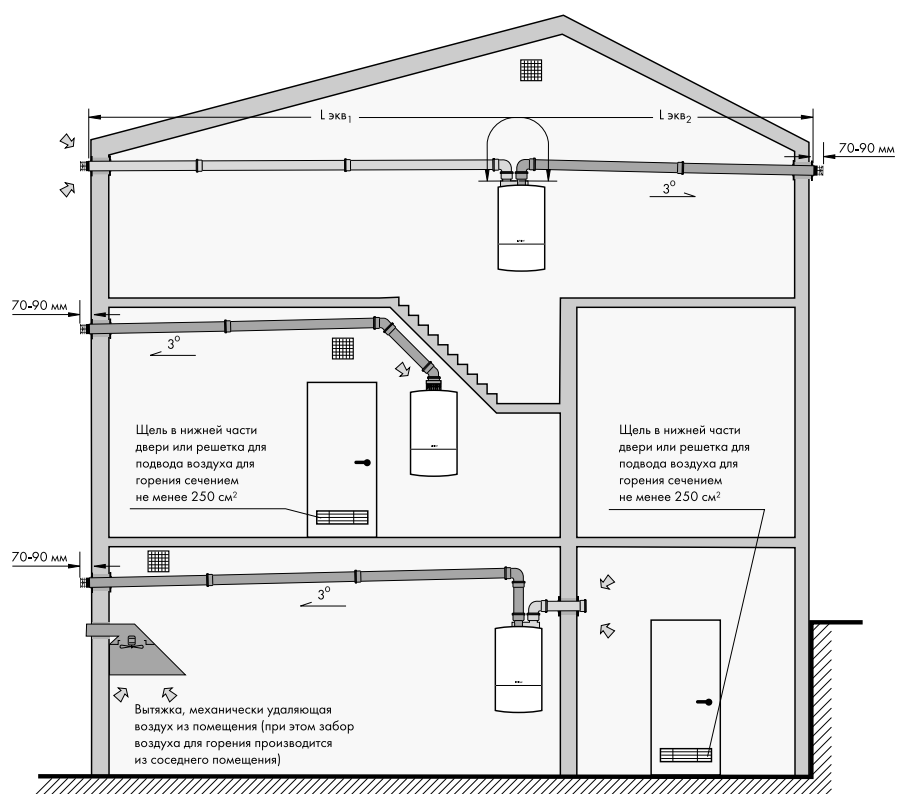
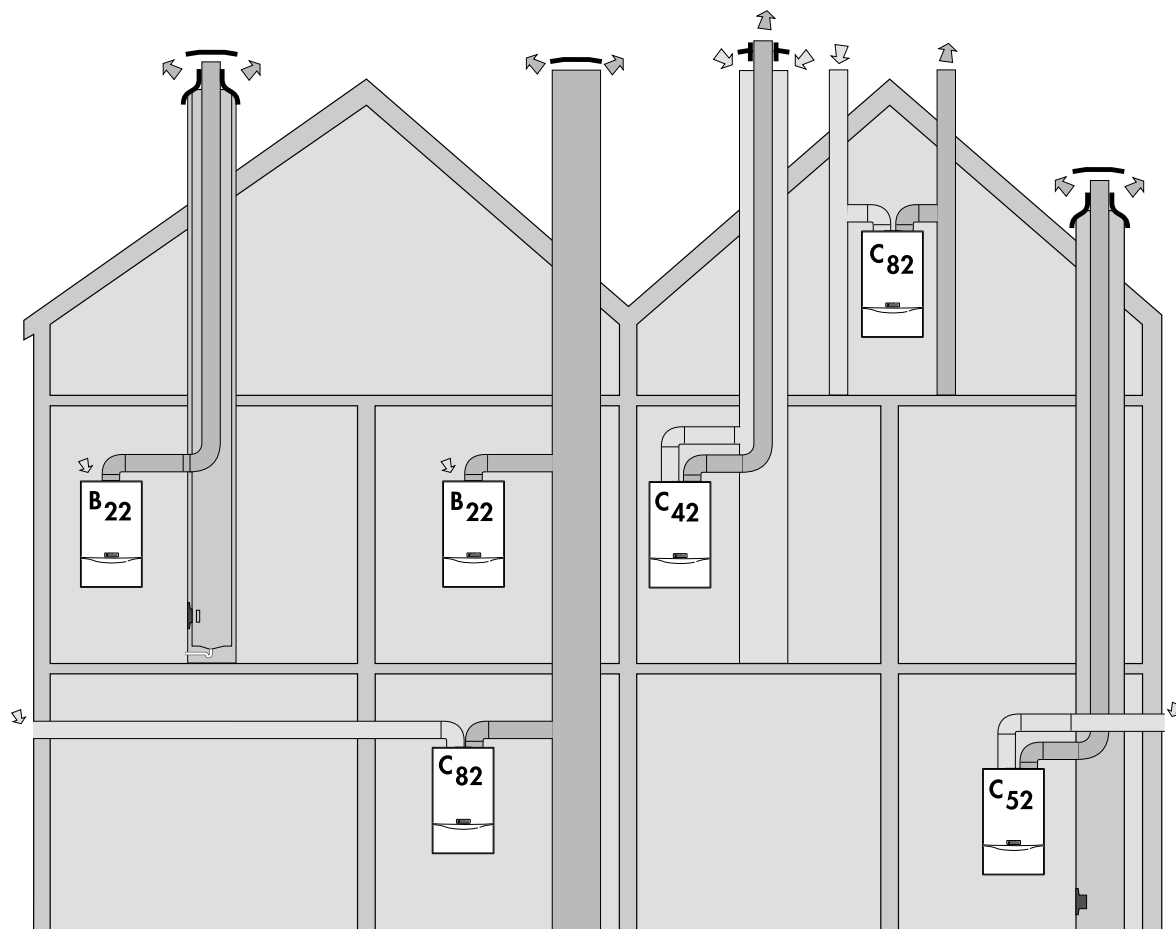
Пример 6: Концентрическое подключение $\varnothing 80/125$ к дымоходу $\varnothing 80$, расположенному в шахте



Заказной №	Пример 6: Концентрическое подключение $\varnothing 80/125$ к дымоходу $\varnothing 80$, расположенному в шахте Необходимые принадлежности, заказные №№, описание
S 303 618	Комплект подключения: Комплект концентрического подключения $\varnothing 80/125$ к дымоходу $\varnothing 80$, расположенному в шахте.
1 303 814	Дополнительные принадлежности: Переходной адаптер с $\varnothing 60/100$ на $\varnothing 80/125$ со сливом конденсата и ревизионным отверстием
2 303 833	Удлинительная труба 0,5 м $\varnothing 80$
303 817	Удлинительная труба 1,0 м $\varnothing 80$
303 832	Удлинительная труба 2,0 м $\varnothing 80$
3 303 963	Оголовок шахты алюминиевый для трубы $\varnothing 80$
4 303 617	Разъемная муфта (при необходимости) $\varnothing 80/125$
009 494	Распорка для крепления трубы $\varnothing 80$ в шахте, комплект 7 шт. Устанавливается на каждый метр длины трубы, размещаемой в шахте. Минимальные размеры шахты 120x120 или 130.
303 610	Отвод $87^\circ \varnothing 80/125$
303 612	Тройник 87° с ревизионным отверстием $\varnothing 80/125$ мм
300 816	Удлинительная труба 0,25 м $\varnothing 80/125$, с отверстием для ревизии
303 611	Отвод 45° (2 шт.) $\varnothing 80/125$
303 616	Хомуты $\varnothing 125$ мм (5 шт.). Для закрепления на стене при прокладке труб концентрической системы $80/125$ мм. Устанавливаются через 1 м возле стыков
009 485	Отвод $\varnothing 80$, 90° с ревизией. Для обеспечения доступа при чистке и ревизии к различным участкам труб без их демонтажа.
009 487	Удлинительная труба $\varnothing 80$ с ревизией длиной 0,35 м
303 093	Соединительная муфта $\varnothing 80$
	Описание примера 6: <ul style="list-style-type: none"> Режим работы без забора воздуха из помещения Максимально допустимая длина концентрической трубы до шахты 4 м + 1 поворот Максимально возможная общая длина труб см. стр 90 На каждое 87°-колени длину труб нужно уменьшать на 2,5 м На каждое 45°-колени длину труб нужно уменьшать на 1,0 м
	Учитывайте размеры и требования, указанные в брошюре по монтажу системы подвода воздуха и отвода продуктов сгорания!

Проектирование дымохода / воздуховода

turboMAX plus / pro: система концентрических дымоходов / воздуховодов, отдельная система $\varnothing 80/80$



Примечания:

- Прокладка дымоходов отдельной системы труб $\varnothing 80$ мм допускается только внутри здания и только в нежилых помещениях без постоянного пребывания в них людей (кухня, прихожая и т.п.) или в специально предусмотренных для этого шахтах.
- При выборе элементов системы отвода продуктов сгорания необходимо учитывать ограничение максимальной эквивалентной длины. Процедура расчёта длины и выбора элементов изложена в технической документации, прилагаемой к аппаратам turboMAX.
- При пересечении дымоходами отдельной системы труб $\varnothing 80$ мм стен из сгораемых материалов требуется устройство противопожарной разделки согласно местным нормам и предписаниям.
- Прокладка дымоходов отдельной системы труб $\varnothing 80$ мм должна вестись на расстоянии не менее 200 мм от конструкций из сгораемых материалов.
- Прокладка горизонтальных участков дымохода отдельной системы труб $\varnothing 80$ мм с проходом через наружную стену должна вестись с уклоном 3° в сторону настенного котла.
- Обязательна установка устройства для слива конденсата на трубе дымохода.

Проектирование дымохода / воздуховода

turboMAX plus / pro: система концентрических дымоходов / воздуховодов, отдельная система Ø 80/80

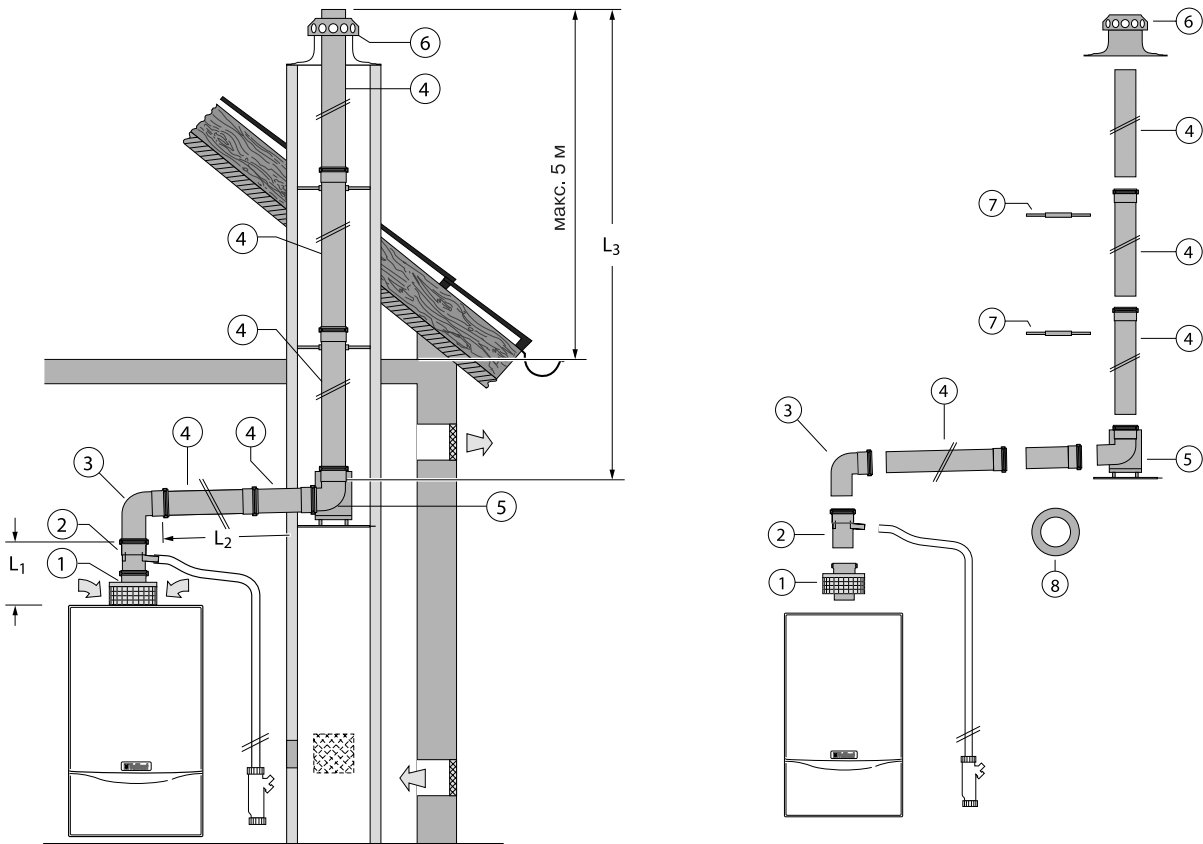
Максимально допустимая общая длина системы

Элементы	Примечание	12 кВт	20 кВт	24 кВт	28 кВт
Присоединение к газоходу Ø 80 (с подводом воздуха извне)	макс. допустимая длина прямого трубопровода для подвода воздуха и отвода продуктов сгорания *)	33 м, в том числе 30 м в вертикальной шахте	33 м, в том числе 30 м в вертикальной шахте	33 м, в том числе 30 м в вертикальной шахте	20 м, в том числе 18 м в вертикальной шахте
Присоединение к влагонечувствительной газовыпускной системе в зоне разрежения (с подводом воздуха из помещения)	макс. допустимая длина прямого газохода вплоть до вертикальной части системы отвода продуктов сгорания *) макс. высота вертикальной части	33 м подлежит расчету	33 м подлежит расчету	33 м подлежит расчету	20 м подлежит расчету
Присоединение к газоходу Ø 80 воздух через конц. шахту (с подводом воздуха извне)	макс. допустимая длина прямого трубопровода для подвода воздуха и отвода продуктов сгорания *)	18м, в том числе 12 м в вертикальной шахте	18м, в том числе 12м в вертикальной шахте	18м, в том числе 12м в вертикальной шахте	14м, в том числе 12м в вертикальной шахте
Присоединение к газовыпускной системе в зоне разрежения воздух через вторую шахту **) (с подводом воздуха извне)	макс. допустимая общая длина прямого трубопровода вплоть до вертикальной части системы отвода продуктов сгорания *) макс. высота в вертикальной шахте *)	33 м подлежит расчету	33 м подлежит расчету	33 м подлежит расчету	20 м подлежит расчету
Присоединение к газоходу Ø 80 воздух через наружную стену (с подводом воздуха извне)	макс. допустимая общая длина прямого трубопровода *)	33 м, в том числе 30 м в вертикальной шахте	33 м, в том числе 30 м в вертикальной шахте	33 м, в том числе 30 м в вертикальной шахте	20 м, в том числе 18 м в вертикальной шахте
Газоход Ø 80 через наружную стену воздух через наружную стену **) (с подводом воздуха извне)	макс. допустимая общая длина прямого трубопровода *)	33 м	33 м	33 м	20 м
Присоединение к газовыпускной системе в зоне разрежения воздух через наружную стену **) (с подводом воздуха извне)	макс. допустимая общая длина прямого трубопровода *)	33 м	33 м	33 м	20 м

Проектирование дымохода / воздуховода

turboMAX plus / pro: система концентрических дымоходов / воздуховодов, отдельная система Ø 80/80

Пример 7: Раздельная система Ø 80/80. Забор воздуха из помещения, прокладка дымоотводящей трубы в шахте

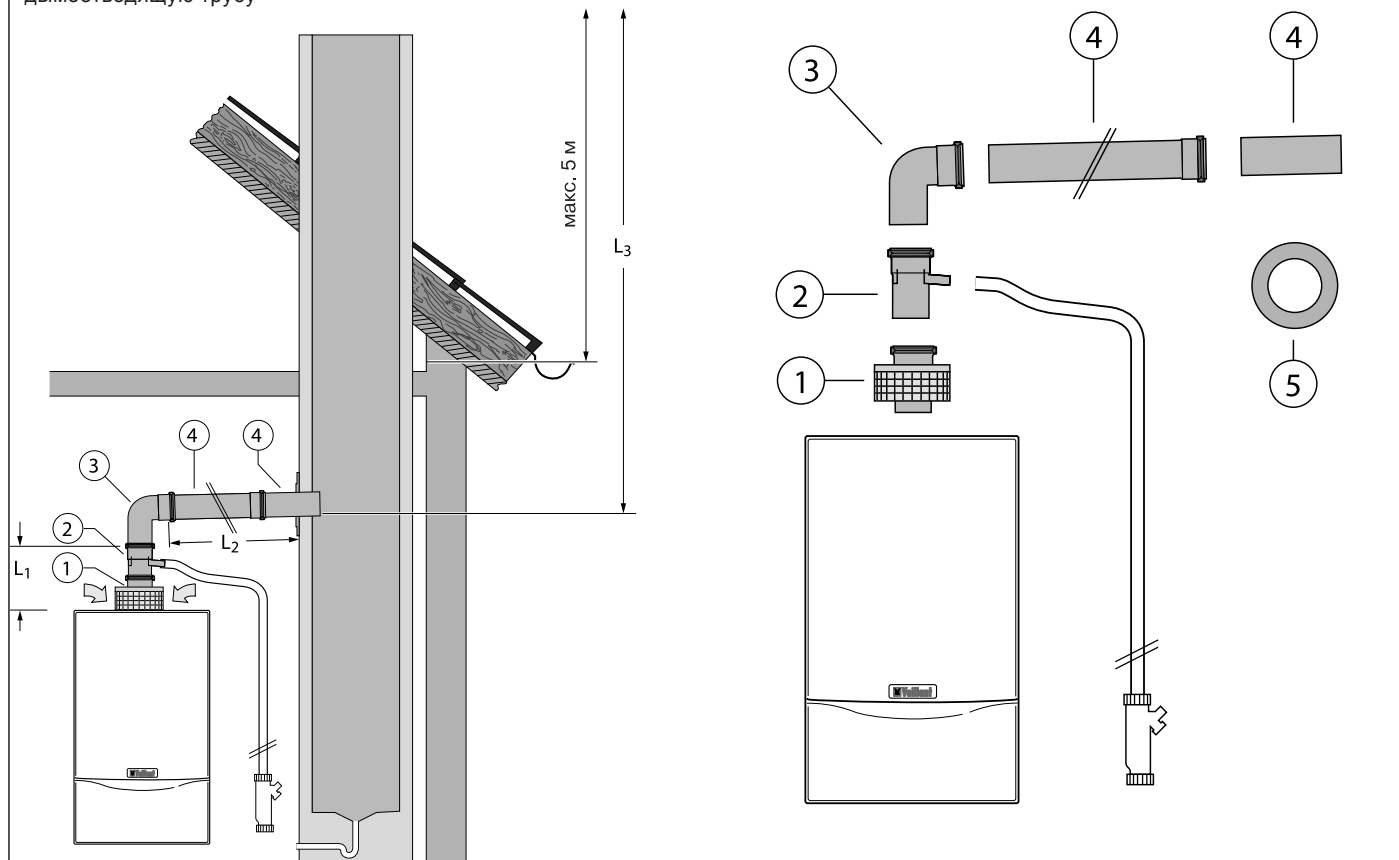


Заказной №	Пример 6: Прокладывание прохода воздуха и отходящих газов в шахту. Необходимые принадлежности и заказные №№, описание устройства
<p>1 303 815 2 009 492 3 300 818 300 834 4 300 833 300 817 300 832 5 009 495 6 303 963 7 009 494 8 009 477 009 485 009 487 303 093</p>	<p>Необходимые принадлежности: Адаптер для перехода с Ø 60 на Ø 80, забор воздуха из помещения Конденсатоотвод Ø 80 Отвод 90° Ø 80 Отвод 45° Ø 80 (без рисунка) Удлинительная труба 0,5 м Ø 80 Удлинительная труба 1,0 м Ø 80 Удлинительная труба 2,0 м Ø 80 Отвод 90° с опорной консолью Ø 80 Оголовок шахты для трубы Ø 80 Распорка для крепления трубы Ø 80 в шахте Декоративная розетка для трубы Ø 80 Отвод Ø 80, 90° с ревизией. Для обеспечения доступа при чистке и ревизии к различным участкам труб без их демонтажа. Удлинительная труба Ø 80 с ревизией длиной 0,35 м Соединительная муфта Ø 80 Дополнительные возможные принадлежности: см. прайс.-лист</p>
	<p>Описание примера 6:</p> <ul style="list-style-type: none"> • Забор воздуха на горение из помещения • Максимально возможная длина труб L_1+L_2 = см. стр. 95 Каждый поворот на 90° уменьшает максимально допустимую длину трубы на 1,0 м Каждый поворот на 45° уменьшает максимально допустимую длину трубы на 0,5 м • Максимально возможная длина труб L_3 = см. стр. 95 при режиме работы с забором воздуха из помещения
	<p>Учитывайте размеры и требования, указанные в брошюре по монтажу системы подвода воздуха и отвода продуктов сгорания!</p>

Проектирование дымохода / воздуховода

turboMAX plus / pro: система концентрических дымоходов / воздуховодов, раздельная система $\varnothing 80/80$

Пример 8: Раздельная система $\varnothing 80/80$. Забор воздуха из помещения, отвод продуктов сгорания в специальную влагостойкую дымоотводящую трубу

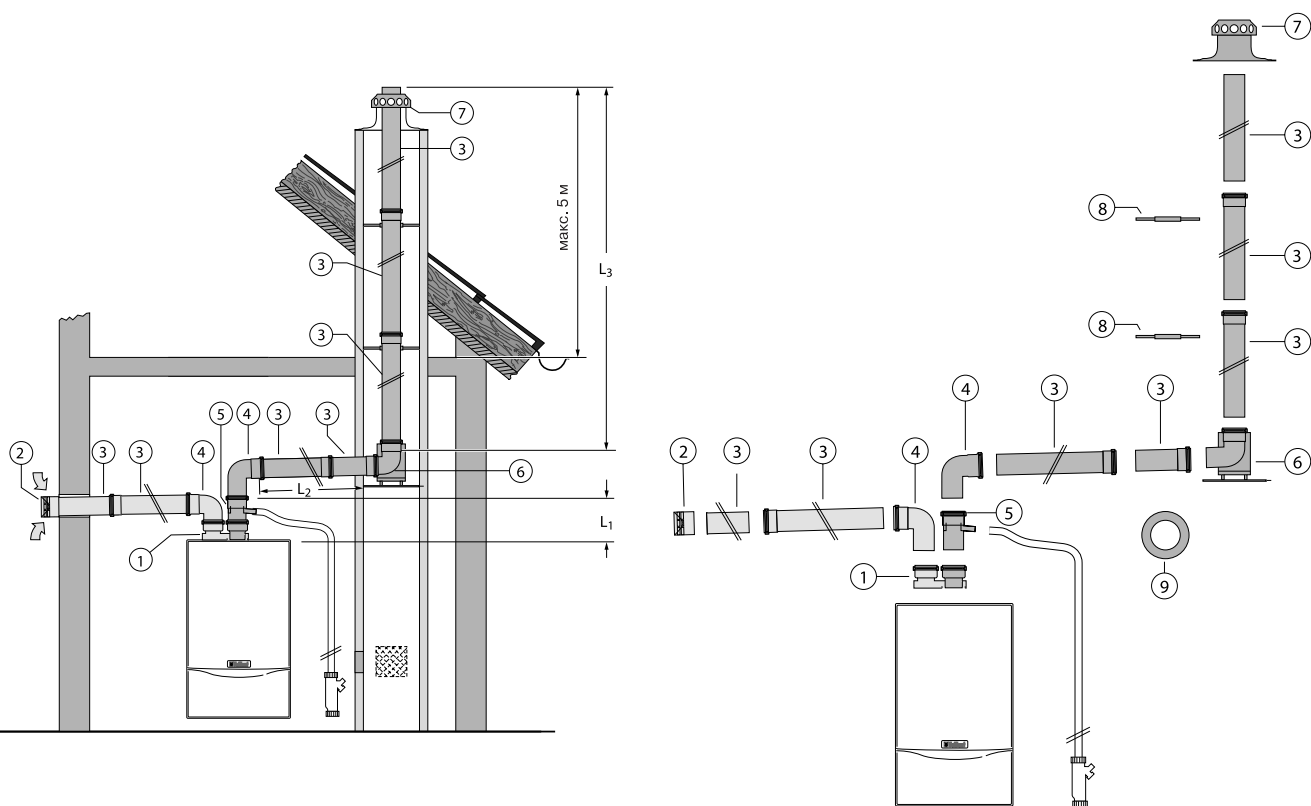


Заказной №	Пример 8: Забор воздуха из помещения, отвод продуктов сгорания в специальную влагостойкую дымоотводящую трубу. Необходимые принадлежности, заказные №№, описание
1 303 815	Необходимые принадлежности: Адаптер для перехода с $\varnothing 60$ на $\varnothing 80$, забор воздуха из помещения
2 009 492	Конденсатоотвод $\varnothing 80$
3 300 818	Отвод $90^\circ \varnothing 80$
300 834	Отвод $45^\circ \varnothing 80$ (без рисунка)
4 300 833	Удлинительная труба 0,5 м $\varnothing 80$
300 817	Удлинительная труба 1,0 м $\varnothing 80$
300 832	Удлинительная труба 2,0 м $\varnothing 80$
5 009 477	Декоративная розетка для трубы $\varnothing 80$
009 485	Отвод $\varnothing 80$, 90° с ревизией. Для обеспечения доступа при чистке и ревизии к различным участкам труб без их демонтажа.
009 487	Удлинительная труба $\varnothing 80$ с ревизией длиной 0,35 м
303 093	Соединительная муфта $\varnothing 80$ Дополнительные возможные принадлежности: см. прайс.-лист
	Описание примера 8: <ul style="list-style-type: none"> • Забор воздуха на горение из помещения • Максимально возможная длина труб $L_1+L_2 =$ см. стр. 95 Каждый поворот на 90° уменьшает максимально допустимую длину трубы на 1,0 м Каждый поворот на 45° уменьшает максимально допустимую длину трубы на 0,5 м • Максимально возможная длина труб $L_3 =$ см. стр. 95 при режиме работы с забором воздуха из помещения Примечание: В помещении, в котором установлен аппарат должно иметься одно, ведущее наружу, отверстие со свободным сечением не менее 150 см^2 или 2 отверстия по 75 см^2 каждое.
	Учитывайте размеры и требования, указанные в брошюре по монтажу системы подвода воздуха и отвода продуктов сгорания!

Проектирование дымохода / воздуховода

turboMAX plus / pro: система концентрических дымоходов / воздуховодов, отдельная система Ø 80/80

Пример 9: Раздельная система Ø 80/80. Подключение через разделительный адаптер. Нет потребления воздуха из помещения, прокладка дымоотводящей трубы в шахте

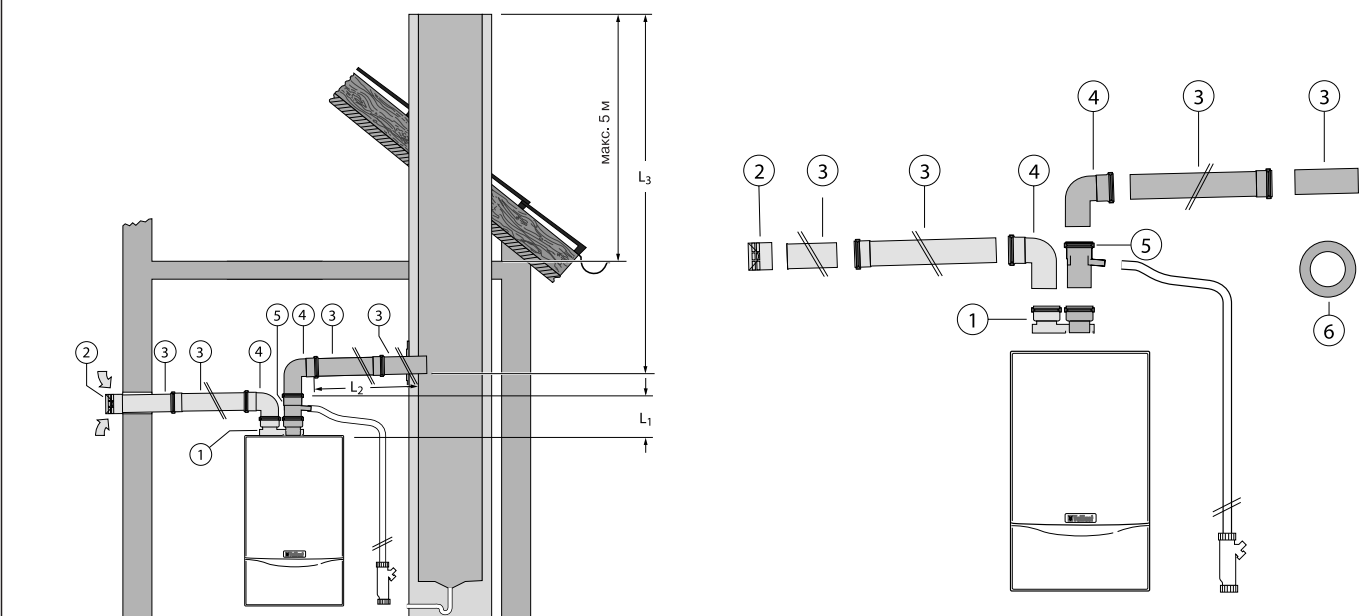


Заказной №	Пример 9: Подключение через разделительный адаптер. Нет потребления воздуха из помещения, прокладка дымоотводящей трубы в шахте Необходимые принадлежности, заказные №№, описание
1 303 818	Необходимые принадлежности: Разделительный адаптер Ø 80/80 Устройство защиты от ветра Ø 80 Удлинительная труба 0,5 м Ø 80 Удлинительная труба 1,0 м Ø 80 Удлинительная труба 2,0 м Ø 80 Отвод 90° Ø 80 Отвод 45° Ø 80 (без рисунка) Конденсатоотвод Ø 80 Отвод 90° с опорной консолью Ø 80 Оголовок шахты для трубы Ø 80 Распорка для крепления трубы Ø 80 в шахте Декоративная розетка для трубы Ø 80
2 300 941	
3 300 833	
300 817	
300 832	
4 300 818	
300 834	
5 009 492	
6 009 495	
7 303 963	Отвод Ø 80, 90° с ревизией. Для обеспечения доступа при чистке и ревизии к различным участкам труб без их демонтажа. Удлинительная труба Ø 80 с ревизией длиной 0,35 м Соединительная муфта Ø 80 Дополнительные возможные принадлежности: см. прайс.-лист
009 485	
009 487 303 093	
	Описание примера 9: <ul style="list-style-type: none"> • Забор воздуха на горение из помещения • Максимально возможная длина труб L_1+L_2 = см. стр. 95 Каждый поворот на 90° уменьшает максимально допустимую длину трубы на 1,0 м Каждый поворот на 45° уменьшает максимально допустимую длину трубы на 0,5 м • Максимально возможная длина труб L_3 = см. стр. 95 при режиме работы с забором воздуха из помещения
	Учитывайте размеры и требования, указанные в брошюре по монтажу системы подвода воздуха и отвода продуктов сгорания!

Проектирование дымохода / воздуховода

turboMAX plus / pro: система концентрических дымоходов / воздуховодов, отдельная система Ø 80/80

Пример 10: Раздельная система Ø 80/80. Подключение через разделительный адаптер. Нет потребления воздуха из помещения, отвод продуктов сгорания в специальную влагостойкую дымоотводящую трубу



Заказной №	Пример 10: Подключение через разделительный адаптер. Нет потребления воздуха из помещения, отвод продуктов сгорания в специальную влагостойкую дымоотводящую трубу. Необходимые принадлежности, заказные №№, описание
1 303 818	Необходимые принадлежности: Разделительный адаптер Ø 80/80
2 300 941	Устройство защиты от ветра Ø 80
3 300 833	Удлинительная труба 0,5 м Ø 80
300 817	Удлинительная труба 1,0 м Ø 80
300 832	Удлинительная труба 2,0 м Ø 80
4 300 818	Отвод 90° Ø 80
300 834	Отвод 45° Ø 80 (без рисунка)
5 009 492	Конденсатоотвод Ø 80
6 009 477	Декоративная розетка для трубы Ø 80
009 485	Отвод Ø 80, 90° с ревизией. Для обеспечения доступа при чистке и ревизии к различным участкам труб без их демонтажа.
009 487	Удлинительная труба Ø 80 с ревизией длиной 0,35 м
303 093	Соединительная муфта Ø 80 Дополнительные возможные принадлежности: см. прайс.-лист
	Описание примера 10: <ul style="list-style-type: none"> Забор воздуха на горение из помещения Максимально возможная длина труб $L_1 + L_2 = \text{см. стр. 95}$ Каждый поворот на 90° уменьшает максимально допустимую длину трубы на 1,0 м Каждый поворот на 45° уменьшает максимально допустимую длину трубы на 0,5 м Максимально возможная длина труб $L_3 = \text{см. стр. 95}$ при режиме работы с забором воздуха из помещения Примечание: В помещении, в котором установлен аппарат должно иметься одно, ведущее наружу, отверстие со свободным сечением не менее 150 см ² или 2 отверстия по 75 см ² каждое.
	Учитывайте размеры и требования, указанные в брошюре по монтажу системы подвода воздуха и отвода продуктов сгорания!

Обозначения

Обзор

Обозначения приборов

VU	Vaillant настенный газовый котёл	VKK	Vaillant газовый конденсационный котел
VUW	Vaillant настенный газовый котёл со встроенным приготовлением горячей воды	VKO	Vaillant котел для использования с вентиляторной горелкой для жидкого топлива
VRT	Vaillant автоматический регулятор отопления по температуре помещения	GP	Vaillant котел для использования с вентиляторной горелкой для газа / жидкого топлива
VRC	Vaillant автоматический регулятор отопления в зависимости от температуры наружного воздуха	VGH	Vaillant газовый емкостный водонагреватель
VIH	Vaillant емкостный водонагреватель косвенного нагрева	VRM	Vaillant смеситель для системы отопления
MAG	Vaillant газовый проточный водонагреватель	VEK	Vaillant электрический емкостный водонагреватель-кипятильник
VK	Vaillant газовый отопительный котел	VED	Vaillant электрический проточный водонагреватель
VKS	Vaillant газовый отопительный котел, специальный	VEN	Vaillant электрический емкостный напорный водонагреватель
VKM	Vaillant газовый сдвоенный котел (мульти-котел)	VEN	Vaillant электрический емкостный безнапорный водонагреватель
VK INT	Vaillant газовый отопительный котел	VES	Vaillant электрический тепловентилятор
VKC INT	Vaillant газовый комбинированный (с водонагревателем) котел	VER	Vaillant электрический конвектор

Мощность

Для VU / VUW:

1, 2-ая цифра: номинальная мощность в кВт, для VUW ¹⁾ также полезная мощность на нагрев воды

3-я цифра: Группа аппаратов

0: с естественным отводом продуктов сгорания

2: с принудительным отводом продуктов сгорания

6: газовый конденсационный котел

¹⁾ исключение...TEC classic

Для VK / VKS / VKC / VKO / VKK / GP:

1, 2, 3-я цифры: мощность в кВт

Для MAG / VED:

1, 2-ая цифра: мощность в кВт

Для VIH / VGH / VCC / VEK / VEN / VEN:

1, 2, 3-я цифры: объем в литрах

Особенности оснащения

Газовые аппараты

X	Сенсор отходящих газов
E	Электронный розжиг и контроль горения
IP	Розжиг от батарейки
Z	Пьезо - розжиг
GR	Розжиг от встроенного генератора
W	Автоматическая адаптация мощности
AP	Наружная прокладка труб
UP	Скрытая прокладка труб
C	Классик

Электрические приборы

L	Зуммер и 2,4 кВт мощности
S	Стандартный
B	Полипропиленовый резервуар
O	Монтаж над раковиной
U	Монтаж под раковиной
E	Эксклюзив
C	Классик




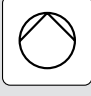
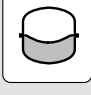











Вид газа

L	Природный газ LL
H	Природный газ E
PB	Пропан / бутан
P	Пропан



СИМВОЛЫ

Обзор

Символ	Комментарий
	Одноступенчатая горелка
	Двухступенчатая горелка
	Модулирующая горелка
	Насос отопления, встроенный
	Расширительный бак, встроенный
	Приготовление горячей воды, интегрировано
 System Pro E	Система Pro E (Vaillant система электрических штекерных соединений)
	CE — знак соответствия Европейского Сообщества
	DVGW — знак соответствия качества DVGW (немецкий союз специалистов в области газового и водопроводного хозяйства)
	Знак экологической безопасности RAL
	EMV — электромагнитная совместимость VDE — немецкий союз электротехников
	Знак сертификации ГОСТ России
	Знак сертификации в области пожарной безопасности России
	Знак сертификации Украины
	Знак сертификации Беларуси
	Знак сертификации Молдовы
	Резьба: R= наружная резьба, коническая Rp= внутренняя резьба, цилиндрическая G= резьба с плоским уплотнением, цилиндрическая

Бюро Vaillant в Москве

Тел./факс: +7 (095) 416 06 16 ■ Тел./факс: +7 (095) 416 04 77
Тел.: +7 (095) 580 78 77 ■ факс: +7 (095) 580 78 70

Бюро Vaillant в Санкт-Петербурге

Тел.: +7 (812) 103 00 28 ■ факс: +7 (812) 103 00 29
info@vaillant.ru ■ www.vaillant.ru ■ Горячая линия, Россия +7 (095) 101 45 44

Бюро Vaillant в Киеве

Тел./факс: +38 044/451 58 25
info@vaillant.ua ■ www.vaillant.ua ■ Горячая линия, Украина 8 800/501 42 60